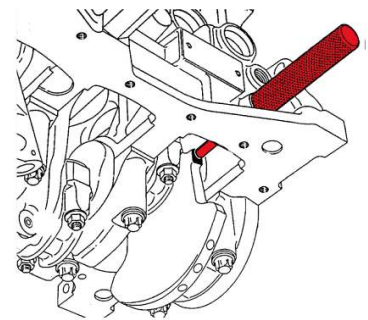
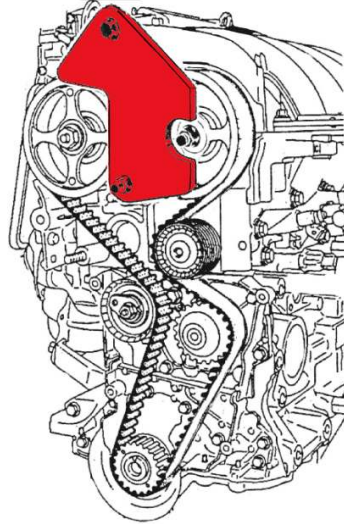


タイミングベルト交換の必需品!!

ルノーエンジンタイミングツール

品番：JTC4677A

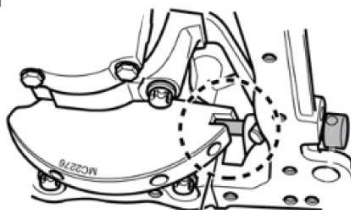
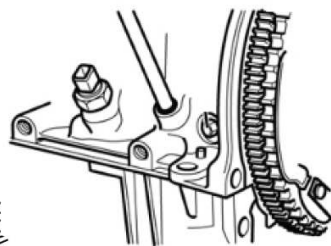
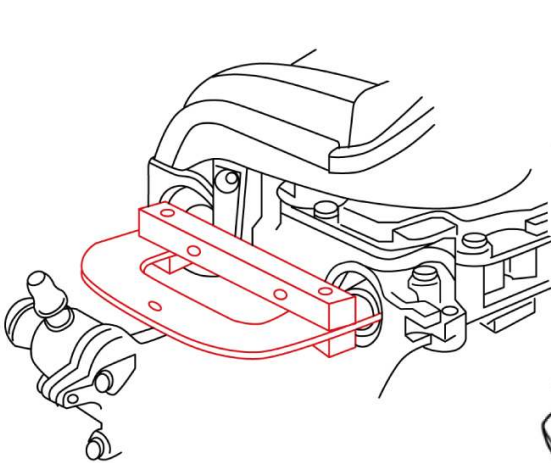


※重整備用・ガソリン・ディーゼル車

- 適応エンジン：K4J：1.4-16V・K4M：1.6-16V・F4P・F4R（laguna II）：1.8-16V
- セット内容：カムシャフトセッティングプレート クランクシャフトロックピン

ルノーエンジンタイミングツール

品番：JTC6633



※軽整備用・ガソリン車

- 適応エンジン：1.4L(K4J)、1.6L(K4M)、1.8L(F4P)、2.0L(F4R)、ディーゼルエンジン 1.5L(K9K)
- セット内容：クランクシャフトロックピン・8mm タイミングピン・カムシャフトセッティングツール
- 適合純正品番：MOT 1489・MOT 1054・MOT 1496