

# リアシャフトナットレンチ

リアシャフトベアリング交換の必需品!!

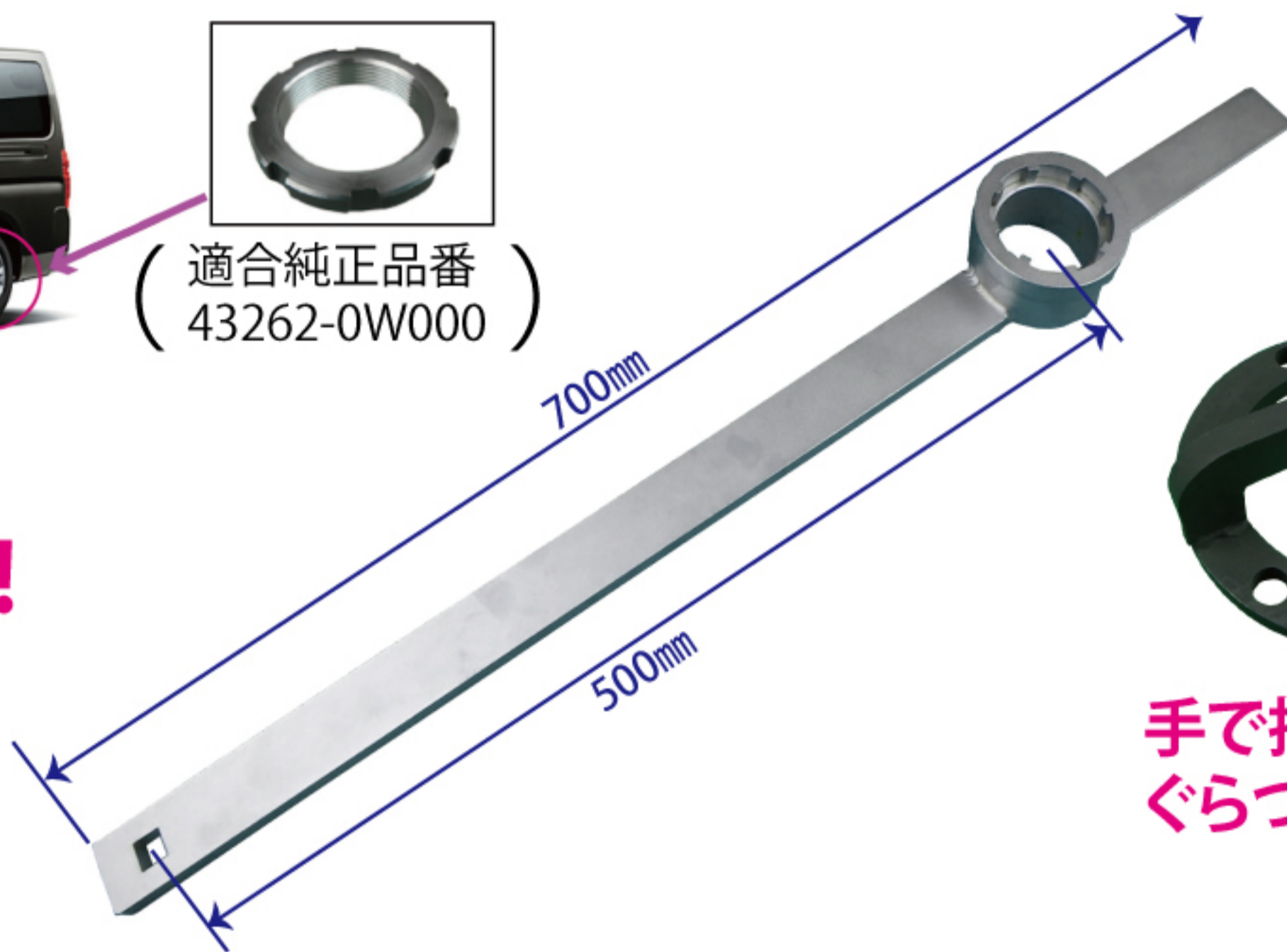
固定プレート付

品番: JTC6785S



(適合純正品番  
43262-0W000)

たたいて外す!



手で押さえられ  
ぐらつかない!



万力に固定

お手持ちのトルクレンチ全長500mmの場合  
135 Nmで締めてください。  
メーカー指定 規定締め付トルク 270 Nmになります。

固定用プレート 6穴 ハイエース・キャラバン・etc

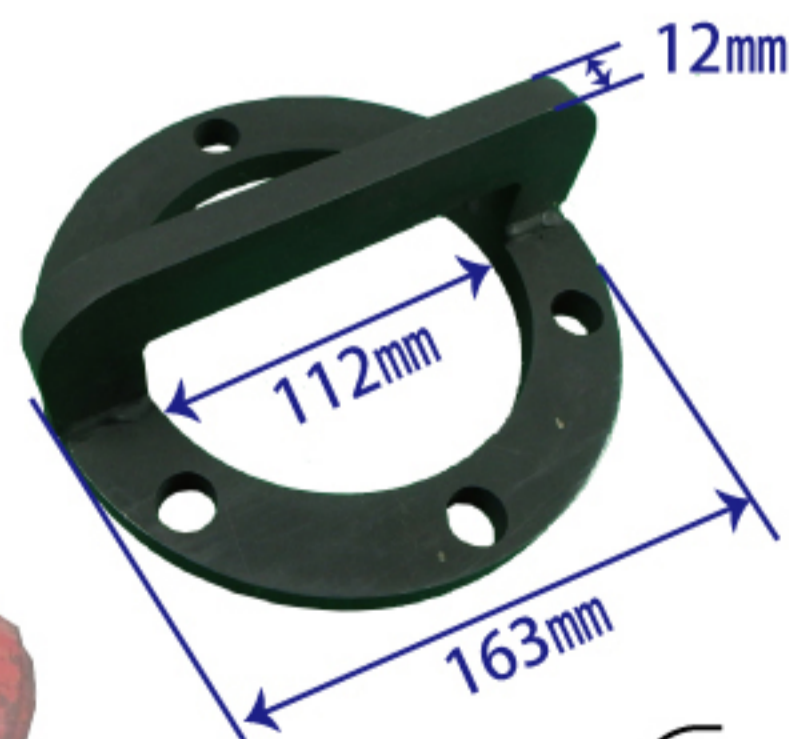
品番: JTC6785P



万力に固定

(万力自体の固定が必要です。)

万力別売



安定性抜群!  
作業効率UP!

お問合せ先