

この度はJTC工具を御買上頂きまして、誠に有難うございます。

本製品をより安全・適切にお使いいただくために この取扱い説明書をお読みください。

取扱い説明及び表示の注意事項や使用方法は十分に理解した上で正しくお使い下さい。

この取扱説明書はお手元に大切に保管ください。

危険

設置場所、作業場所の注意：ホイールドローリーが転倒したり、地面の沈み込みの恐れがある軟弱な地面、凹凸の地面、傾斜のある地面等では使用しないでください。転倒や落下等で重傷、死亡事故の原因となります。必ず固く平らな場所で使用してください。

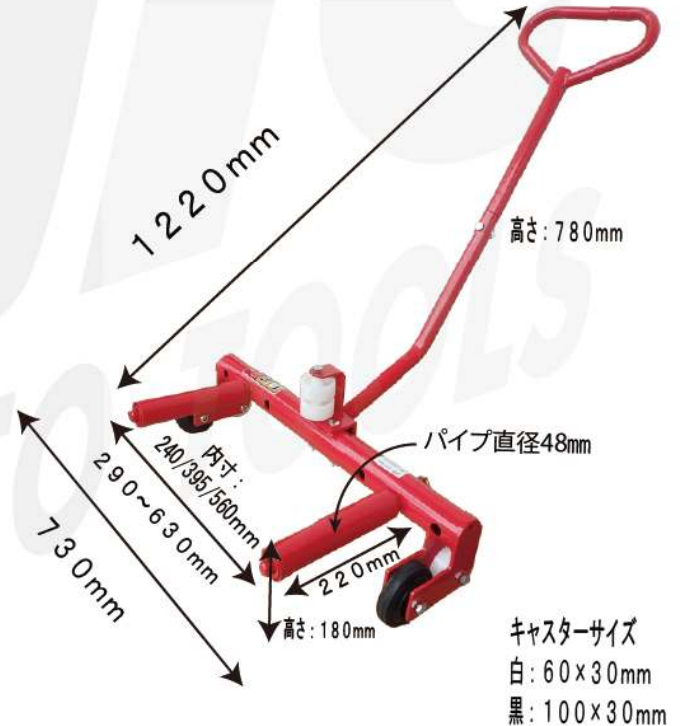
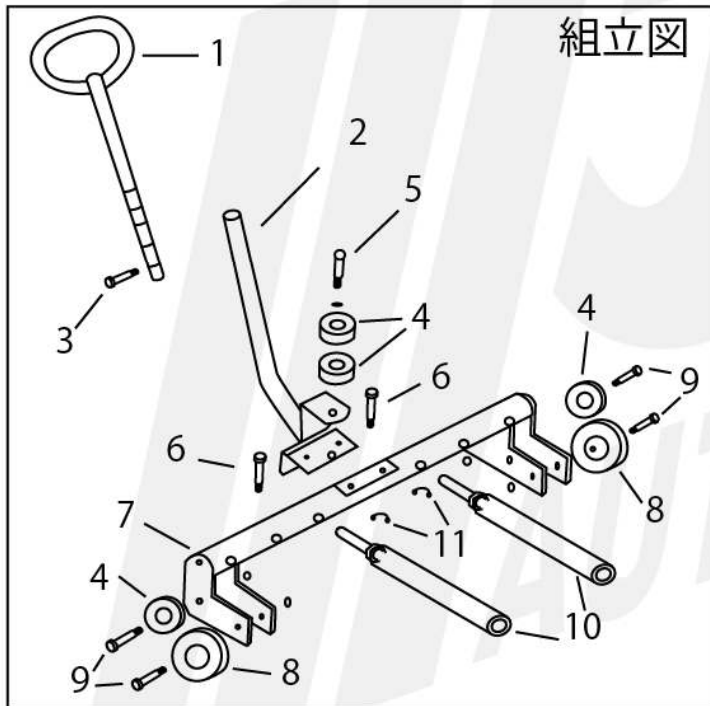
作業者の注意：作業される方は必ず御使用前に取扱い説明書を熟知し本製品の使用方法をよく理解してください。さらに各部の操作に慣れ、圧力の調整作業をゆっくりと慎重に行える方が作業してください。不慣れな方は重傷、死亡の事故の原因となります。本体の分解、修理、改造はしないでください。

警告

- ・本製品は、車両からタイヤの脱着作業専用です。車両を持ち上げる事はできません。
- ・本来の用途以外、能力を超える使用はしないでください。
損傷・破損、ケガをする恐れや事故の原因となります。
- ・誤った使用方法により生じた、商品破損、人体への傷害、物品への損害、その他のいかなる損害に対しても、当社では一切の保証、並びに責務を負いかねますので、ご了承ください。
- ・使用前や定期的に、損傷・破損、作動不良、異音、などの異常がないか点検してください。
- ・使用中、損傷、破損、作動不良、異音、などがある場合は、ただちに使用を中止してください。
- ・異常がある場合、お買い求めの販売店までお問い合わせください。
- ・タイヤを持ち上げる前にキャストがしっかり地面に接地しているか必ず確認をしてください。
- ・本製品を使用する際はジャッキスタンドを併用してください。
- ・作業中、作業手順や周辺の状態への安全確認を怠らないようにし、事故に注意してください。
- ・使用者以外、使用場所や保管場所に近づけないでください。
- ・特に子供や幼児は、危険な行動をとることがあるので、絶対に近づけないでください。
- ・直射日光、暖房器具や温度上昇する機器の側で使用しないでください。
- ・本製品は、屋内専用です。屋外での使用は止めてください。
- ・屋外での使用は、本体故障、損傷・破損、ケガをする恐れや事故の原因となります。
- ・設置場所はチリやホコリが多くある場所に設置しないでください。
- ・水気のある場所、水が掛かるような場所に設置しないでください。
- ・凹凸の地面、傾斜のある地面等では使用すると故障や事故に繋がる恐れがあります。
- ・過負荷を掛けないでください。能力以上の過重を掛けると故障や事故に繋がる恐れがあります。
- ・本製品使用中にタイヤを長時間持ち上げないでください。故障や事故に繋がる恐れがあります。

パーツリスト

NO.	品名	入数
1	ハンドル1	1
2	ハンドル2	1
3	ハンドル連結用ボルトナット	1
4	ホイール	4
5	ホイール固定用ボルトナット	2
6	ハンドル固定用蝶ネジセット	2
7	ベースフレーム	2
8	キャスター黒色	2
9	キャスター固定用ボルトナット	4
10	ブッシュ	2
11	スナップピン	2



ジャッキアップされた、車両のタイヤのサイズに合わせてブッシュの内側に入る位置を変更してタイヤ下部に差し込んでください。ハンドルを押し下げてタイヤを持ち上げて脱着にご使用ください。

※タイヤが落下しないようにご注意ください。

※耐荷重 250kg 以上の過重を掛けないでください。

過重をかけた状態で放置しないでください。

転倒、破損の原因となります。

輸入発売元

JTC Auto Tools 株式会社

E" M : info@jtcautoools.co.jp

FAX : 0834-36-0010