

この度はJTC工具を御買上頂きまして、誠に有難うございます。

本製品をより安全・適切にお使いいただくために この取扱い説明書をお読みください。

取扱い説明及び表示の注意事項や使用方法は十分に理解した上で正しくお使い下さい。

この取扱説明書はお手元に大切に保管ください。

危険

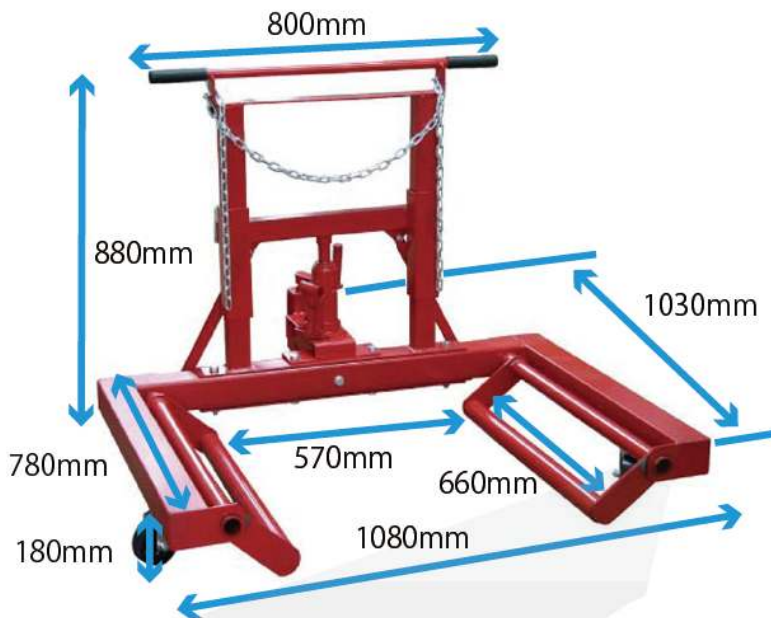
設置場所、作業場所の注意：ホイールドーリーが転倒したり、地面の沈み込みの恐れがある軟弱な地面、凸凹の地面、傾斜のある地面等では使用しないでください。転倒や落下等で重傷、死亡事故の原因となります。必ず固く平らな場所で使用してください。

作業者の注意：作業される方は必ず御使用前に取扱い説明書を熟知し本製品の使用方法をよく理解してください。さらに各部の操作に慣れ、圧力の調整作業をゆっくりと慎重に行える方が作業してください。不慣れな方は重傷、死亡の事故の原因となります。本体の分解、修理、改造はしないでください。

警告

- ・本製品は、車両からタイヤの脱着作業専用です。車両を持ち上げる事はできません。
- ・本来の用途以外、能力を超える使用はしないでください。
損傷・破損、ケガをする恐れや事故の原因となります。
- ・誤った使用方法により生じた、商品破損、人体への傷害、物品への損害、その他のいかなる損害に対しても、当社では一切の保証、並びに責務を負いかねますので、ご了承ください。
- ・使用前や定期的に、損傷・破損、作動不良、異音、油圧オイルの漏れなどの異常がないか点検してください。
- ・使用中、損傷、破損、作動不良、異音、オイル漏れなどがある場合は、ただちに使用を中止してください。
- ・異常がある場合、お買い求めの販売店までお問い合わせください。
- ・タイヤを持ち上げる前にキャスターがしっかり地面にているか必ず調整して確認をしてください。
- ・本製品を使用する際はジャッキスタンドを併用してください。
- ・作業中、作業手順や周辺の状況への安全確認を怠らないようにし、事故に注意してください。
- ・使用者以外、使用場所や保管場所に近づけないでください。
- ・特に子供や幼児は、危険な行動をとることがあるので、絶対に近づけないでください。
- ・直射日光、暖房器具や温度上昇する機器の側で使用しないでください。
- ・本製品は、屋内専用です。屋外での使用は止めてください。
- ・屋外での使用は、本体故障、損傷・破損、ケガをする恐れや事故の原因となります。
- ・使用場所の作業環境温度は0℃～40℃以内です。
0℃以下はオイルが硬くなり作動不良の原因となります。
- ・設置場所はチリやホコリが多くある場所に設置しないでください。シリンダーやポンプにゴミが付着するとオイル漏れの原因となります。
- ・水気のある場所、水が掛かるような場所に設置しないでください。
- ・凸凹の地面、傾斜のある地面等では使用すると故障や事故に繋がる恐れがあります。
- ・過負荷を掛けないでください。能力以上の過重を掛けると故障や事故に繋がる恐れがあります。
- ・本製品使用中にタイヤを長時間持ち上げないでください。故障や事故に繋がる恐れがあります。

- 揚程：80mm～280mm
- 使用可能タイヤ径：530～1200mm
- サイズ：1040x1090x890mm
- 最大荷重：1t 重量：68kg



使用方法

凹凸、傾斜のない、水平な固いコンクリートの上で御使用ください。
本商品と車軸を水平に保つことでタイヤの取り外しが容易になります。

・タイヤを外す場合

車両がジャッキスタンドで固定された状態の時に本商品のローラーを一番下げた状態でタイヤの下側に差し込んでください。本体と車両のタイヤを付属のチェーンを使用して隙間が無いように取付けてください。

本体の可動脚上部のハンドルをゆっくりと時計回りに回して本体のベースフレームと車軸が水平になるように調整します。

油圧ジャッキのリリースバルブをレバーを使用して右に回して締め込みます。(写真1)

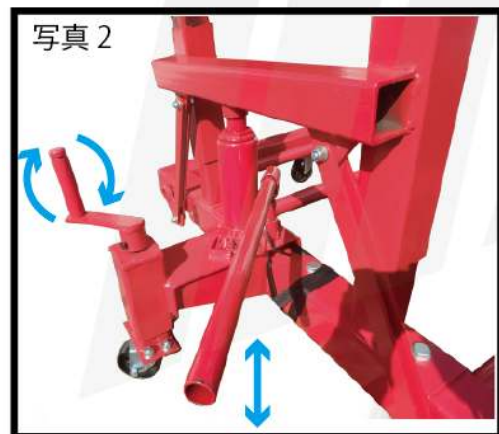
次にレバーを上下調整部に差込、ポンピングしてローラーでタイヤをジャッキアップします。(写真2)

周辺の安全に注意した車体から取外して、車両からホイールドローリーを引出します。

油圧ジャッキリリースバルブを左にゆっくりと慎重に回して油圧を解除してジャッキを下げてください。

※長時間タイヤホイールを乗せてジャッキアップして放置及び分解作業は絶対に行わないでください。

必ずタイヤ取り外し後はジャッキを一番下に下げてください。



・タイヤを車両に装着する場合

タイヤをローラーに乗せて付属のチェーンを使用して隙間が無いようにチェーンでしっかりと固定してください。ホイールドローリーを車両の取付け部に合わせてジャッキアップして差込んでください。

取付け部周辺を注意して車両にタイヤホイールを取り付けます。

取付け後ローラーを下げてゆっくりと車両から引き出してください。

※対過重は余裕がある状態で御使用ください。耐過重、使用サイズ以上のタイヤホイールに使用すると

シリンダーの破損、転倒等事故の原因となりますので十分確認して注意してください。

輸入発売元 **JTC Auto Tools 株式会社**
E" M : info@jtcautoools.co.jp
FAX : 0834-36-0010