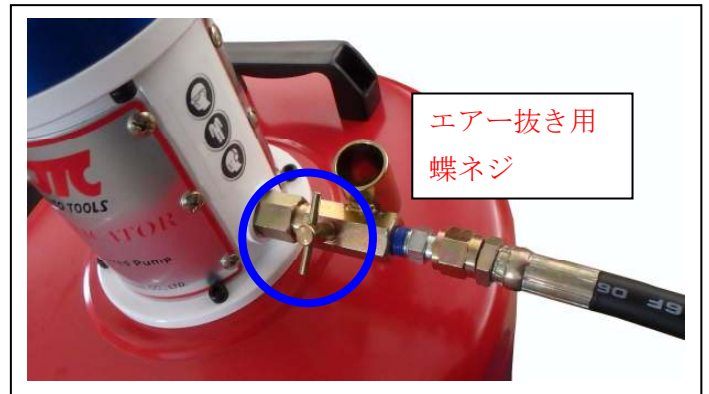
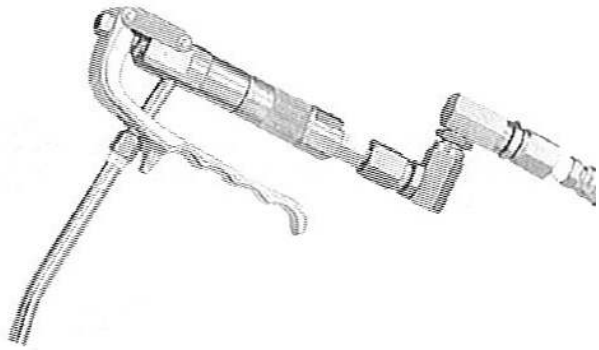




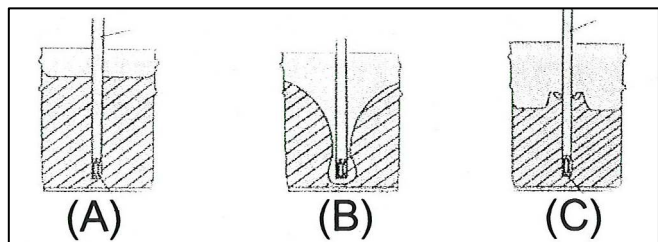
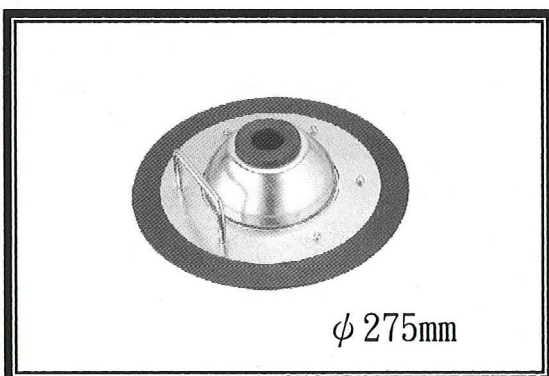
エアーチャックにエアーホースを接続し
レギュレーターでメーターの緑の範囲内
に圧力計の針が入る様に調整して下さい。



※初回はポンプのエアー抜きを行ってください。
ホース根本の蝶ネジ部分を少し緩めます。グリスが飛び出る場合がありますので
ウエス等で飛散しないようにしてください。
周りに人や物が無い所でレバーを握ってポンプを作動させます。
エアー抜き部分からグリスが出たらレバーを離しポンプを止めてからエアー抜きの蝶ネジ
を締め込みます。そしてレバーを握り続けて、ノズル先端からグリスが出る状態を確認
して作業を行ってください。

オプション

中蓋 (品番:JTC1034-B)



硬めのグリスで使用中にグリスがペール缶内
で偏ってしまう場合にオプションの中蓋を使用
するとペール缶内を均等に保つ事が
出来ます。