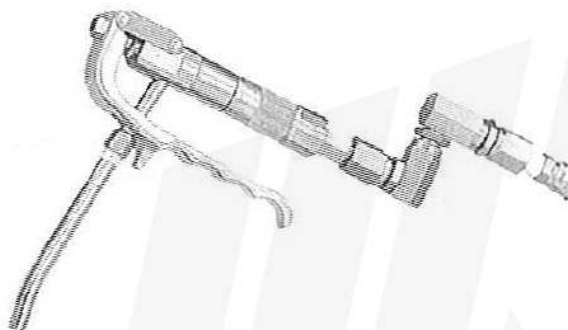






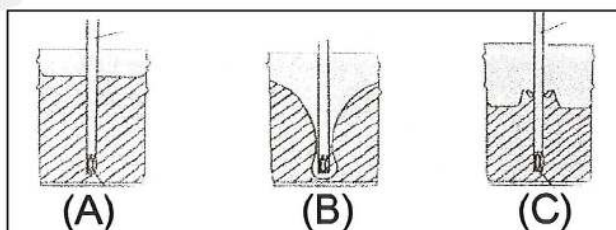
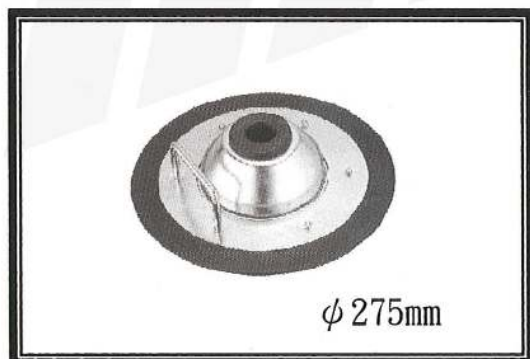
エアーチャックにエアーホースを接続し  
レギュレーターのダイヤルを上を持ち上げ  
エアーの圧力調整を行ってください。  
圧力計の針が 0.7MPa に調整してください。  
調整後はダイヤルを押し下げてロックを掛けて  
ください。

※圧力が高すぎるとポンプの破損の原因となります。



※初回はポンプのエアー抜きを行ってください。  
ホース根本の蝶ネジ部分を少し緩めます。グリスが飛び出る場合がありますので  
ウエスなどで飛散しないようにしてください。  
周りに人や物が無い所でレバーを握ってポンプを作動させます。  
エアー抜き部分からグリスが出たらレバーを離しポンプを止めてからエアー抜きの蝶ネジを  
締め込みます。そして、レバーを握り続けて、ノズル先端からグリスが出る状態を確認して  
作業を行ってください。

オプション  
中蓋 (品番 : JTC1034-B)



固めのグリスで使用中にグリスがペール缶内で  
偏ってしまう場合にオプションの中蓋を使用すると  
ペール缶内を均一に保つことができます。