

この度はJTC工具を御買上頂きまして、誠に有難うございます。  
本製品をより安全・適切にお使いいただくために この取扱い説明書をお読みください。  
取扱い説明及び表示の注意事項や使用方法は十分に理解した上で正しくお使い下さい。  
この取扱説明書はお手元に大切に保管ください。

## ●はじめに

ご使用になる前に、必ずこの取扱説明書を読み、注意事項、使用方法を十分にご理解頂いた上で正しくご使用下さい。又、本製品は間違った使い方をされると、人的障害や物的障害が生じる他重大な事故に発展する恐れがあります。

## 警告

- ・本製品は抜き取り専用工具となりますので、圧入作業には使用出来ません。
- ・ベアリングの状態や状況によっては、使用出来ない場合があります。
- ・ベアリング等の脱着作業につきましては、作業を行う車両の整備書等をよくご確認の上、ご使用下さい。
- ・本製品を使用する際は、傾斜のない安定した場所で行って下さい。破損や事故の原因となります。
- ・ご使用時にベアリング等が抜けた途端に掛かっていた力が抜けてベアリングプラーが急に脱落する恐れがありますので、作業時は十分注意して下さい。
- ・ご使用時は本製品及びベアリング等に打撃等の衝撃を与えないで下さい。
- ・本製品は必ず使用されるベアリング等のサイズをよく確認してセットして下さい。サイズが合わない状態で無理やり使用すると事故の原因となります。

## 注意

- ・ご使用前に本取扱説明書をよく読み、注意事項を守って作業して下さい。
- ・本製品を使用する際はインパクトレンチは使用しないで下さい。
- ・本製品を長くご使用頂く為にボルトのネジ部にはグリスを塗布して下さい。
- ・内掛けタイプのベアリングには使用出来ません。
- ・誤った使用方法により本製品が破損、人体への損傷、物品等の損害が生じた場合、一切の保証、並びに責務は無効となります。
- ・故障と思われる場合には、お手数ですがお買い上げの販売店までお問い合わせ下さい。
- ・本製品を廃棄する場合は、お住まいの自治体のゴミ廃棄方法に従って処理して下さい。

## ● セット内容

ベアリングセパレーター大  
(JTC9005)

H型バー

センターボルト



延長ロッド大  
(JTC9005用)

プーラーボルト大  
(JTC9005用)

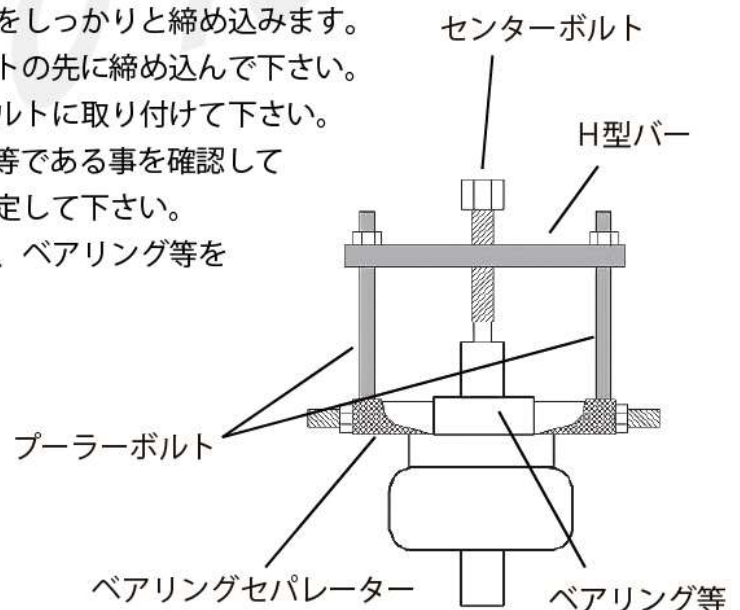
延長ロッド小  
(JTC9000用)

プーラーボルト小  
(JTC9000用)

ベアリングセパレーター小  
(JTC9000)

## ● 使用方法

1. 抜き取るベアリング等にサイズの合うベアリングセパレーターを取り付けて下さい。  
両端のナットをそれぞれ均等に締め込んで下さい。
2. ナットを締め込むとベアリングセパレーターのテーパ部分がベアリング等の下部隙間に入り込み、浮き上がってきます。
3. ベアリングセパレーターのネジ穴にプーラーボルトをしっかりと締め込みます。  
長さが足りない場合は、延長ロッドをプーラーボルトの先に締め込んで下さい。
4. センターボルトをH型バーに差し込み、プーラーボルトに取り付けて下さい。  
※プーラーボルトが垂直で、H型バーに対して左右均等であることを確認して  
プーラーボルトのナットでH型バーにしっかりと固定して下さい。
5. センターボルトを右側に回してゆっくり締め込んで、ベアリング等を取り外して下さい。  
※インパクトレンチは使用しないで下さい。



輸入発売元 **JTC Auto Tools** 株式会社

E'M : info@jtcautoools.co.jp

FAX : 0834-36-0010