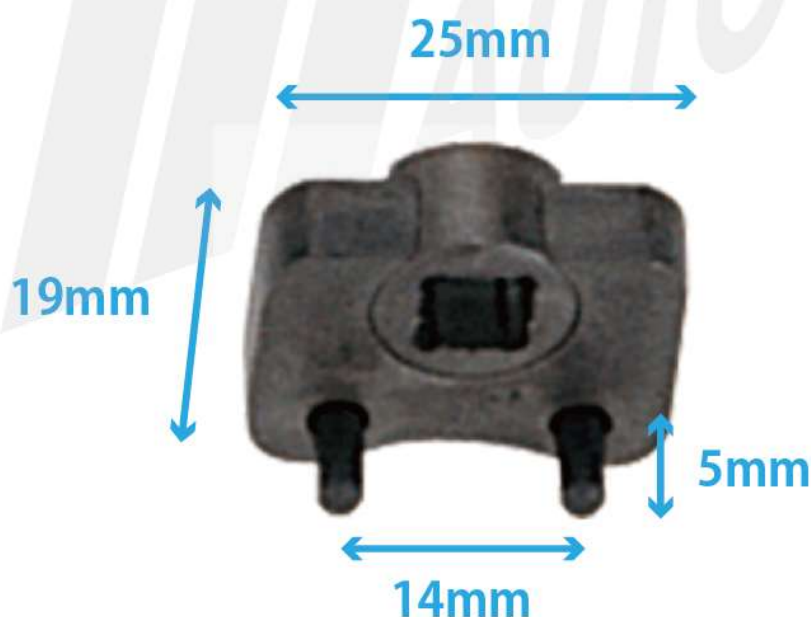


タイミングベルトのオートテンショナー調整用。



アジャストプーリーをスライドさせて、クリアランスを調整します。
オートテンショナーアジャスターを、アジャストプーリーの穴に差し込んで、
差込 6.3mm のラチェット等でクリアランス調整が簡単に出来ます！

※詳しくは、メーカーの車輛サービスマニュアルを参考にして下さい。



サイズ：19×25mm
差込：6.3mm