

この度はJTC工具を御買上頂きまして、誠に有難うございます。
本製品をより安全・適切にお使いいただくために この取扱い説明書をお読みください。
取扱い説明及び表示の注意事項や使用方法は十分に理解した上で正しくお使い下さい。
この取扱説明書はお手元に大切に保管ください。

● はじめに

ご使用になる前に、必ずこの取扱説明書を読み、注意事項、使用方法を十分にご理解頂いた上で正しくご使用下さい。又、本製品は間違った使い方をされると、人的障害や物的障害が生じる他重大な事故に発展する恐れがあります。



警告

- ・本製品使用前には、必ず取扱説明書を熟読し、本製品の使用方法をよく理解してから、使用してください。
- ・本取扱説明書に記載されていない、本体の分解、修理、改造はしないでください。
- ・作業方法は整備書等を確認しよく理解して下さい。作業方法が不明な場合は使用しないで下さい。
- ・本製品は、自動車整備士資格を有する方を対象に作られております。
自動車整備士資格を有する方以外は作業しないでください。
- ・本製品は、防滴、防水仕様ではありません、水中や水の掛かる恐れのある場所、多湿となる恐れのある場所、雨が降っている中で使用しないでください。
- ・不測の事態を避けるために使用中は、絶対に本製品や車から離れないでください。
- ・火気の近くや可燃性の液体や、ガスのある場所では使用しないでください。
- ・使用中は、使用に適した服を着用してください。だぶだぶの衣服やネックレスなどの装身具は、周囲に引っ掛かりケガをする恐れがありますので、着用しないでください。
- ・安全のため、安全手袋、安全ゴーグル、耳栓、安全帽、安全靴、作業着などの、安全保護具を着用し、使用してください。
- ・高温、直射日光下では使用しないでください。また、使用中周辺温度が40°C以上にならないよう注意してください。
- ・使用者以外、使用場所に近づけないでください。
- ・使用しない場合は、子供の手の届かない場所、また施錠のできる場所に保管してください。また、子供や幼児の手の届くところでは、絶対に使用しないでください。
- ・本製品は、大切に取り扱いってください。ぶついたり、強い衝撃が加わった場合は、必ず各部に異常がないか点検してください。
- ・本体の異常に気が付いた場合は、直ちに使用を中止し、お買い求めの販売店まで点検、または修理の依頼をしてください。
- ・本体が異常に熱くなったり、その他異常を感じた場合は、速やかに使用を中止してください。
- ・手に油やグリスが付着した状態で使用しないでください。手が滑り、ケガをする恐れや重大な事故の原因となります。



注意

- ・クランクプリープラー専用となります。これ以外の使用方法に使用しないでください。
- ・この商品はインパクトレンチ等には対応していません。
- ・クランクプリープラーの状態や状況によっては、本製品を使用出来ない場合があります。
- ・本製品を使用する際は、真っ直ぐ垂直になるようにセットして下さい。傾いたり斜めの状態で使用すると、破損や事故等の原因になります。
- ・各ネジ部には常にグリスが塗布された状態にして下さい。

● 製品の構成

梱包から製品を取り出し、全ての商品が揃っているか必ず確認して下さい。



- ① 爪×2本
- ② アタッチメント (短)
- ③ センターボルト
- ④ アタッチメント (長)
- ⑤ H型バー (長)
- ⑥ H型バー (短)
- ⑦ 延長パーツ
- ⑧ アタッチメント (中)
- ⑨ ボルト (短)×2
- ⑩ ボルト (長)×2

適合プーリー幅：・35～110mm
・110～210mm

● 使用方法

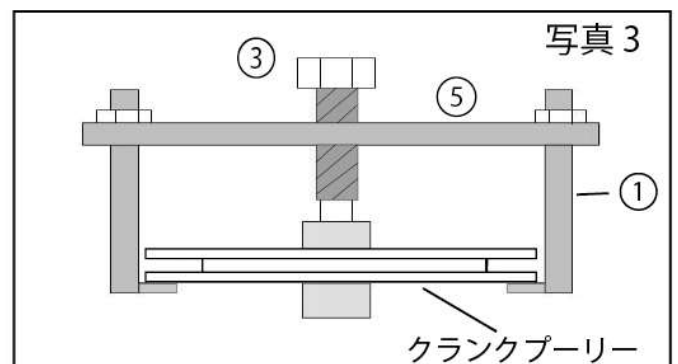
作業を行う前に、製品各部の損傷が無いことを確認して下さい。特にボルトのネジ部の破損が無いことが十分に確認して下さい。 取外すプーリーのサイズに合う組み合わせで使用します。

⑤か⑥H型バーにセンターボルトを取り付けセンターボルト先端に作業内容に適したアタッチメントをしっかりと取り付けます。 ①爪を取り付けます。(写真1)

プーリーの厚みがある場合はサイズに合わせて⑦延長パーツを取り付けてから爪を取り付けます。(写真2)

取外すクランクプーリーにセットします。爪を確実にプーリーに引っ掛けて垂直にH型バーに対して左右均等である事と③センターボルトがプーリーの中心の位置にある事を確認してください。(写真3)

センターボルトを17mmのめがねレンチでゆっくりと慎重に回してクランクプーリーを取外します。この時、インパクトレンチは使用しないでください。



輸入発売元 **JTC Auto Tools** 株式会社
E" M : info@jtcautoools.co.jp
FAX : 0834-36-0010