

この度はJTC工具を御買上頂きまして、誠に有難うございます。
本製品をより安全・適切にお使いいただくために この取扱い説明書をお読みください。
取扱い説明及び表示の注意事項や使用方法は十分に理解した上で正しくお使い下さい。
この取扱説明書はお手元に大切に保管ください。

● はじめに

ご使用になる前に、必ずこの取扱説明書を読み、注意事項、使用方法を十分にご理解頂いた上で正しくご使用下さい。又、本製品は間違った使い方をされると、人的障害や物的障害が生じる他重大な事故に発展する恐れがあります。

1. 製品概要

トルクの測定と校正には厳密な認証が必要であるため、トルク機器は、優れた温度、精度、および分解能を備え、静電気（ESD）および電波障害（EMI）等の外乱を補正する機能も備えています。周辺コンポーネントの特性は仕様要件を満たす必要がありますが、測定チップの仕様も要件を満たす必要があります。このため、周辺のパッシブエレメントを簡素化することで、機器はトルク値と角度度を正確に測定できるようになり、コストを節約できるだけでなく、メンテナンスと組み立ての品質を向上させ、使用済みオブジェクトへの損傷の可能性を減らすことができます。

2. 製品の特徴

この製品は、耐衝撃性、プリセットトルク値、モード切り替え、メモリストレージ、数値の増減、省電力モード、LED ライト、音と振動の警告など、複数の機能で簡単に操作できます。

2.1 デジタルトルクおよび角度表示バックライト表示

2.2 LCD

2.3 時計回りと反時計回りの両方向に操作可能

トルク精度：製品パッケージの校正レポートを参照してください。

角度精度：±2°

2.4 最大 30 セットの設定値を保存可能

2.5 省電力モード（2分で省電力モードに入る。）

2.6 ブザー、振動、LED ライト警告機能を搭載

2.7 低電圧検出（バッテリー寿命をユーザーに知らせる。）

2.8 トルク単位：Nm

2.9 マンガン乾電池、アルカリ電池で使用することができます。

保守と注意事項



警告

優れた精度を確保するために、それが毎年一度再校正本製品に推奨されます。

- 本製品をアルコールやシンナーなどの有機溶剤で洗淨しないでください。
- 本製品を磁性体の近くに置かないでください。
- LCD画面を押さないでください。
- 本製品を印象的な道具として使用しないでください。
- 本製品をハンマーで叩かないでください。
- 基準値を超えるトルクを加えると、本製品が破損し、本製品の精度が低下する場合があります。(110%での最大トルク値)
- 本製品は、防滴、防水仕様ではありません、水中や水の掛かる恐れのある場所、多湿となる恐れのある場所、雨が降っている中で使用しないでください。
- 誤って濡れた場合は、乾いた布で拭いてください。
- 高温、高湿度、直射日光の当たる場所に本製品を置かないでください。
- 本製品に重大な損傷を与える可能性があるため、本製品をほこりや砂の環境にさらさないでください。
- 本製品は、大切に取り扱いしてください。激しく振ったり、レンチを床に落としたりしないでください。ぶつけたり、強い衝撃が加わった場合は必ず各部に異常がないか点検してください。
- 本製品を長期間使用しない場合は、バッテリーを取り外してください。
- 指定されたリサイクル場所で使用されたバッテリーを廃棄してください。バッテリーを火に投げ込まないでください。
- 本製品を使用する前に、取扱説明書を注意深く読み、この手順に従って本製品を操作してください。
- 本製品電源がOFFのときは使用しないでください。
- ハンドルに鉄パイプやプラスチックパイプなどの延長ポールを取り付けて使用しないでください。
- トルクを加えるときはボタンを押さないでください。
- 本製品を通電物に使用しないでください。
- 本体の異常に気が付いた場合は、直ちに使用を中止し、お買い求めの販売店まで点検、または修理の依頼をしてください。

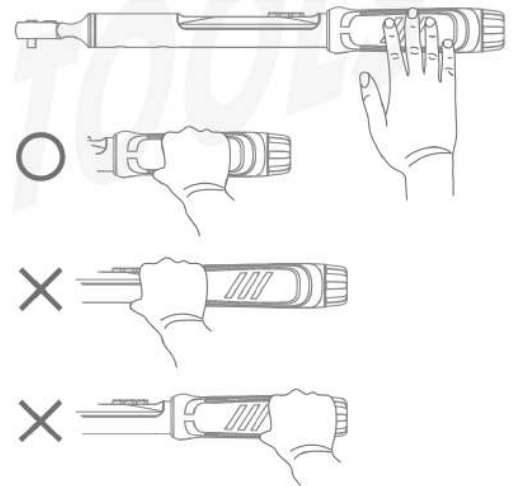
■デジタルトルクレンチ使用方法

締め付ける時は必ずグリップの中央部分を握ってグリップの中心に力が掛かるように締め付けて下さい。

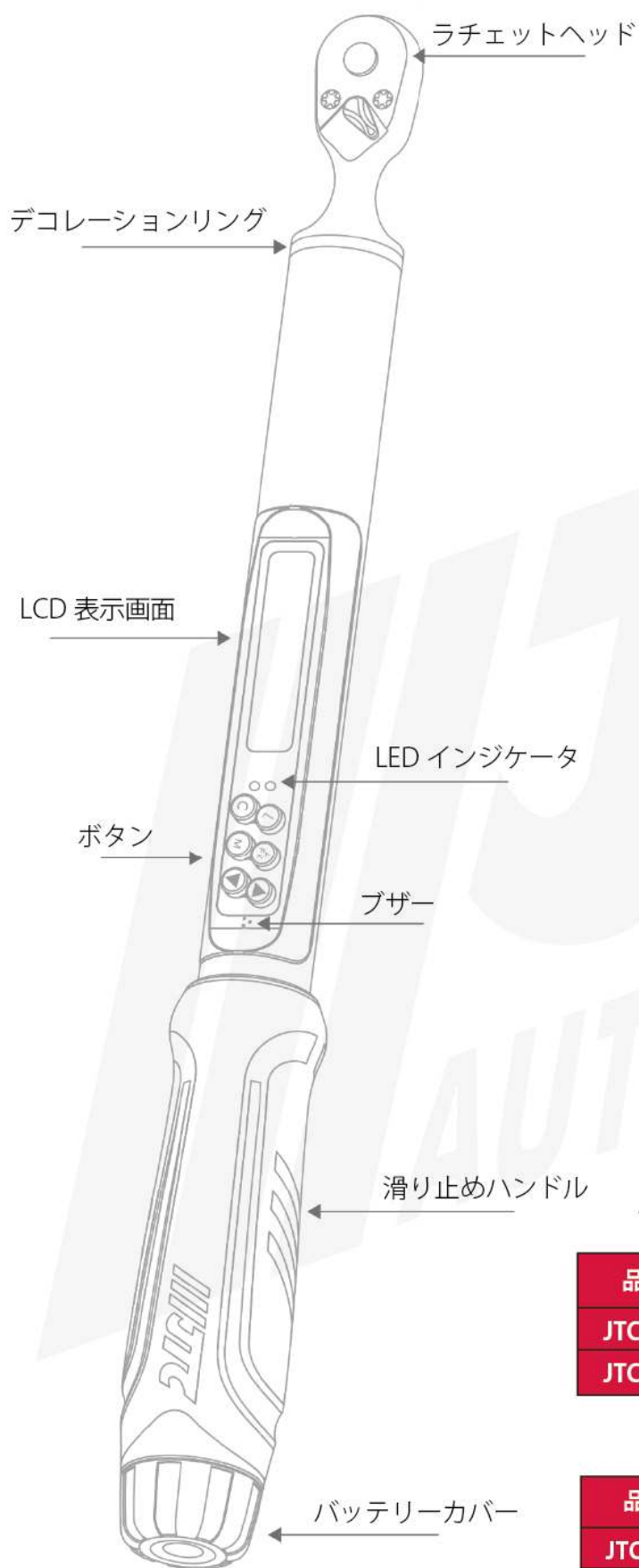
電源を入れる前に、トルクレンチに力を加えないでください。(手順5.1節参照)

■電池の使用に関する情報

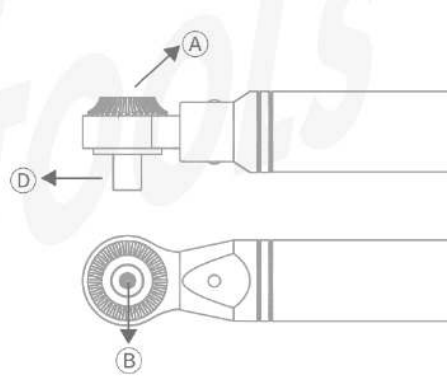
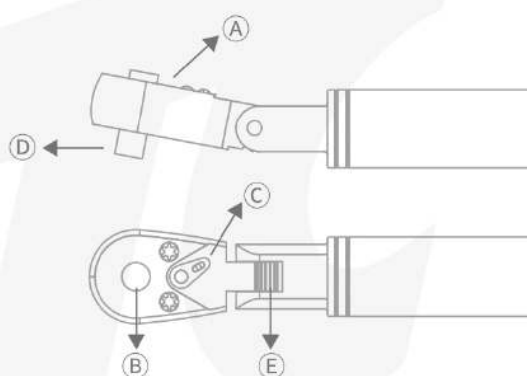
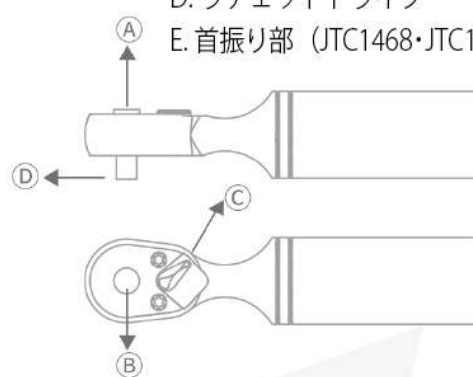
- 1.本製品を長期間使用しない場合は、電池を取り外してください。
- 2.本製品を長距離や寒冷地で使用する場合は、予備の電池を用意してください。
- 3.新旧両方の電池を混合して本製品を使用しないでください。
- 4.汗や油汚れは、電池の経年劣化を早めます。この現象を防ぐために、本製品に挿入する前にバッテリーをきれいに拭いてください。
- 5.地域の規制に従って古い電池をリサイクルします。電池を火に投げ込まないでください。
- 6.この製品では、通常のマンガン電池とアルカリ電池の両方を使用できます。
- 7.画面が表示されない場合は、電池が切れていないか確認してください。必要に応じて電池を交換してください。



●各部名称



- A. ラチェットヘッド
- B. リリースボタン
- C. 正逆切替レバー
- D. ラチェットドライブ
- E. 首振り部 (JTC1468・JTC1470)



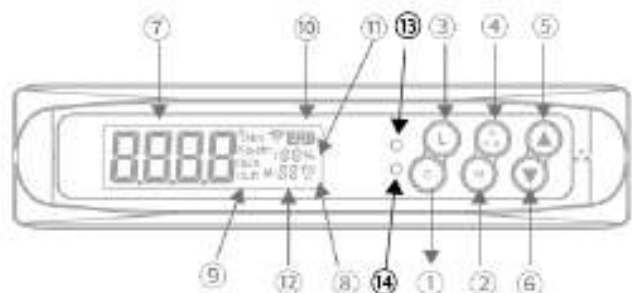
首振りデジタルアングルトルクレンチ

品番	差込	トルク使用範囲	ギア数	全長
JTC1468	9.5	6.8~135 Nm	72T	440mm
JTC1470	12.7	17~340 Nm	72T	665mm

デジタルアングルトルクレンチ

品番	差込	トルク使用範囲	ギア数	全長
JTC1472	9.5	6.8~135 Nm	72T	420mm
JTC1469	12.7	10~200 Nm	72T	560mm

●パネル機能



- | | |
|--------------|--|
| ① 電源&リセットボタン | ⑧ F / K / A
(トラック) (ピーク) (角度)
切替スイッチ |
| ② メモリーボタン | ⑨ 単位表示 |
| ③ バックライトスイッチ | ⑩ バッテリー寿命表示 |
| ④ モードスイッチ | ⑪ パーセンテージ表示 |
| ⑤ アップボタン | ⑫ メモリグループ表示 |
| ⑥ ダウンボタン | ⑬ 緑ランプ |
| ⑦ トルク値表示 | ⑭ 赤ランプ |

3. 技術仕様

トルク精度	※1	添付校正レポートを参照
角度精度	※2	±2°
最大角度		720°
メモリ設定		30セット
警告灯		LED 2個 (緑1個+赤1個)
振動警告		あり (設定値が90%)
モード		ピークホールド (K) / トラック (F) / 角度 (A)
単位		Nm
バッテリー寿命		約110時間 (連続運転)
バッテリー寿命 (スタンバイモード)		約1年
動作温度		-10~60°C
保管温度		-20~70%
湿度		最大90%非結露
落下試験		1メートル
振動試験		10G
ライフテスト		10000 サイクル
環境試験		合格
EMC 試験		合格

※1 トルク精度の定義：製品パッケージの校正レポートを参照してください。

※2 角度精度の定義：90°回転中に毎秒45°の速度で測定された角度の精度

※使用する電池によりバッテリー寿命は変わります。

4. 使用前の注意事項

4.1.1 バッテリーカバーを開きます。

4.1.2 単三電池2本を取り付けます。

極性の方向に注意してください。

4.1.3 バッテリーカバーを閉じます。



別売
単三電池2本

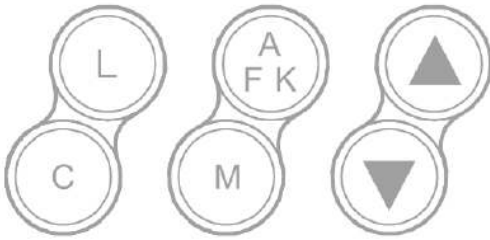
4.2 低電圧通知

システムが2.3V未満の電圧レベルを検出すると、画面の右上隅にバッテリーアイコンが表示され、数秒後にシステムがシャットダウンします。



5. 製品機能

機能パネルには6つのボタンがあり、機能は次のとおりです。



ボタン	機能
C	電源&リセット
L	バックライトの点灯
M	メモリの選択
F/K/A	動作モード
▲	数の増加
▼	数の減少

5.1 電源とリセット

レンチを水平に置き、動かさずに電源 ボタンCを押して表示画面をオンにします。

次に、バックライトが表示され、画面上のすべてのテキストが表示されます。

左から右に 0000 を表示した後、レンチは自動的に静止しているかどうかを検出します。

レンチは操作モードに入ります。

レンチを動かして静止していない状態で電源をオンにした場合、レンチが完全に静止するまで、左から右に 0000 を表示し続けます。

※レンチを初めて使用する時は、操作モードの表示がトルクレンチの測定可能な最大トルク値が表示され、単位は Nm にプリセットされます。例) JTC1469 の場合 200Nm

最初のセットのメモリが表示され、F (トラックモード) に設定され、パーセンテージは 0% として表示されます。電池残量は、その時点で検出された電圧レベルに応じて残量レベルを表示します。

電源 OFF : C ボタンを 3 秒間押し続けると、レンチがオフになります。

リセット : レンチがオンのときに、C ボタンを押して値をリセットします。

5.2 画面LEDライトとブザー・単位

L ボタンを押すと、緑色のバックライトLEDが点灯し、ビープ音も鳴ります。プリセット単位はNmです。

5.3 測定範囲の値の選択

▲ (UP) ボタンを1回押すと右端の桁の値が増加します。

ボタンを押したままにすると連続的に値が増加します。

▼ (DOWN) ボタンを1回押すと右端の桁の値が減少します。

ボタンを押したままにすると連続的に値が減少します。

トルク単位変換表

	lb-in	lb-ft	Nm	kg.cm
1 lb-in	1	0.083	0.113	1.152
1 lb-ft	12	1	1.356	13.83
1 Nm	8.851	0.737	1	10.2
1 kg.cm	0.868	0.072	0.098	1

5.4 設定値メモリ

各セットの設定値のメモリをする場合、初期プリセット値はトルクレンチの測定可能な最大トルク値が表示されます。メモリを選択するには、Mボタンを押すと、M-01のが点滅し始め、選択モードになります。

▲ (UP) または ▼ (DOWN) ボタンを押して、M-01～M30までメモリを選択できます。

選択後、Mボタンを押すと点滅が止まり選択を確定します。

測定するトルクを設定します。▲ (UP) または ▼ (DOWN) ボタンを押します。

これらのボタンを押したままにすると、設定値を連続的に増減できます。

5.5 振動警報機能

トルクレンチ加えられた力が設定値の90%に達すると、振動警告が作動します。
90%未満に減少すると、振動警告がオフになります。

5.6 LCDパーセンテージ表示

表示画面には通常0%が表示されます。
力を加える事により変化致します。

5.7 動作モード F(トラックモード) / K(ピークモード) / A(アングルモード)

電源が入った状態で④ボタンを押すごとにモードが切り替わります。

▶ F(トラックモード)：

※電源を入れて最初の動作モードはF(トラックモード)が表示されます。

トラックモードでは、緑と赤2つのLEDランプが作動状況により点滅、点灯します。

例えばトルク値を50Nmに設定して使用した場合、レンチに力を加えると値が0000から増加します。

力の量に応じて表示される測定値が変化します。

トルク値が0Nmから25Nmに増加するとき力が加えられると、画面には50%と表示されます。

力が減少すると、トルク値が減少します。力が停止すると、トルク設定画面に戻ります。

ユーザーがレンチに力を加え始めると、値は0000から変化します。

力が設定値の80%に達すると、緑色のランプが点滅し始め、ブザーが鳴り始めます。(ピッ ピッ ピッ ピッ)

トルク値が設定値に近づくと、緑色のランプが速く点滅し、ブザーが速く鳴ります。(ピピピピピピ---)

力が設定値の100%に達すると、緑色のランプが点滅から点灯に変わり、ブザーが鳴り続けます。(ピ-----ッ!)

力が設定値101%を超えると、赤いランプが点灯し、ブザーが鳴り続けます。(ピ-----ッ!)

レンチにかかる力が減少すると、値は減少します。

▶ K(ピークモード)：

ピークモードは、トルク設定及び動作はトラックモードと同様で以下の内容が追加されます。

力を加えた時の最大トルク値と設定トルクに対して何%のトルクだったか交互に画面に表示されます。

レンチに加えられた力の量に応じて変化します。力が止まると、画面に最終的なトルクが表示されます。

10秒間点滅した後、表示は自動的に値の選択に戻るか、Cボタンを押して値の選択に戻ります。

▶ A(アングルモード)：

アングルモードでは、振動警報は作動しません。

アングルモードでは、緑と赤2つのLEDランプが作動状況により点滅、点灯します。

例えば設定角度値を50°とします。ユーザーがレンチに力を加え始めると、値は0°から変化します。

0°から25°に増加するように力を加えると、画面には50%と表示されます。

角度が設定値の80%に達すると、緑色のランプが点滅し始め、ブザーが鳴り始めます。(ピッ ピッ ピッ ピッ)

角度が設定値の50°に近づくと、緑色のランプが速く点滅し、ブザーが速く鳴ります。(ピピピピピピ---)

角度が設定値の100%に達すると、緑色のランプが点滅から点灯に変わり、ブザーが鳴り続けます。(ピ-----ッ!)

角度が設定値101%を超えると、赤いランプが点灯し、ブザーが鳴り続けます。(ピ-----ッ!)

レンチにかかる力が減少すると、停止します。

停止した後、画面に最も高いトルク値と角度値が交互に表示されます。

10秒間点滅した後、レンチは自動的に値の選択に戻るか、Cボタンを押して値の選択に戻ります。

※各モードで使用する時に設定トルク及び角度の110%以上に使用をすると
破損の原因となります。
使用には十分注意してください。

5.8 低電圧ディスプレイ

表示画面の電池残量レベルには4つのバーがあります。電圧レベルが3Vを超えると4つのバーすべてが表示され、電圧レベルが2.8V未満の場合は3つのバーが表示されます。バッテリーレベルが2.6V未満の場合、バッテリーディスプレイには2本のバーしか残りません。電圧レベルが2.3V未満になると、すべての機能が停止します。電池残量アイコンが5秒間点滅すると、レンチがシャットダウンします。

5.9 メモリ機能のリセット

Cボタン+▼(DOWN) ボタンを押し続けます。

5秒後、すべてのメモリ値が工場出荷時のデフォルト値にリセットされます。



5.10 バックライトスイッチ

Cボタン+▲(UP) ボタンを押すと画面のバックライトのオン/オフします。



5.11 リセット

この製品を使用する前に、Cボタンを押して正確なデータを確認してください。

トルクレンチ使用中にCボタンを押さないでください。誤った初期値が生成される可能性があります。

5.12 省電力モード

レンチを使用していない場合、2分後に省電力モードになります。Cボタンを押すと通常の表示になります。

5.13 過負荷警告

レンチをオンにしたとき、またはゼロに戻ったときに画面に110%が継続的に表示される場合は、加えられたトルクが最大標準値の110%を超えていることを示しています。

この製品に損傷を与え、この製品の精度を損なう可能性があります。

正常



過負荷



輸入発売元 **JTC Auto Tools** 株式会社
E" M : info@jtcautoools.co.jp
FAX : 0834-36-0010