



マイティバック 取扱説明書

JTC1820J

自動車、オートバイ等のブレーキラインのエア抜きが1人で出来ます。
耐久性に優れたアルミダイキャストボディで軽量で取扱いが容易です。
本製品にはブリーダー用アダプターが数種類付属しているだけでなく
フルード用カップも付属しておりますので、他にブリーダーを緩めるレンチが
あればすぐに作業可能です。

その他にも、バキュームラインのテストを行なう為のアダプターも付属しており
バキュームメーターとしても使用可能です。

※加圧機能はありません。



アダプター
ホース&アダプター

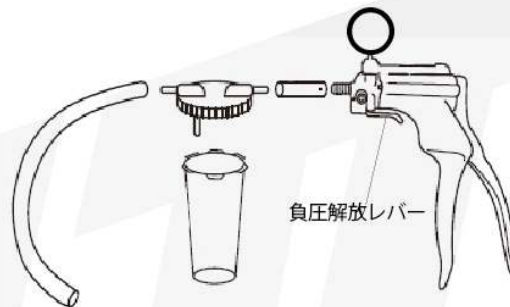
キャップ

カップ
ホース

本体

■作業手順

1. 本体及び各パーツを図のように組み立て
対象物に合ったアダプターをホースに
接続します。



- ・作業に入る前に必ず安全を確保した上で作業を行ってください。
- ・作業は車両のサービスマニュアルに従って確実に行ってください。
- ・ブレーキフルードは塗装を傷めますので、塗装面にかからない様に作業してください。万一かかった場合は、直ちに清水で十分洗い流してください。(キャリパー、フロントフォーク等も同様)
- ・ブレーキフルードがカップに溜まり過ぎると、本体の中にブレーキフルードが入ってしまい、周りに吹き出す恐れがあります。作業する際は、定期的にカップに溜まったブレーキフルードを法令に従って適切に処理してください。
- ・ブレーキフルードは注ぎ足しせずに完全に交換してください。
- ・マスターシリンダー部にゴミが入らないように注意してください。

●所有者・使用者責任

- ・所有者及び使用者は、当該商品を使用する前に、メーカーからの説明書（警告文）をよく読み、理解しなければなりません。自動車や製品の構造及び構成している部分をよく理解し、十分な経験がある人が責任を持って当該商品を使用し、作業を行うようにして下さい。
- ・警告事項は特によく理解するようにして下さい。
- ・所有者及び使用者は、今後の作業の上でメーカーからの推奨事項を常に把握し、維持するように努めて下さい。又、警告ラベル・説明書等については、いつでも読むことが出来るように、大切に保管して下さい。

●使用上のご注意

- ・安全メガネ、安全手袋、安全帽、作業服を着用して下さい。サイズの極端に大きい衣服、ズボン等、巻き込みの恐れがある衣服や作業服は着用しないで下さい。必ず体に合った作業服を着用して下さい。又、長髪の方は紙が巻き込まれないようにして下さい。
- ・誤った使用方法により商品が破損、人体への損傷、物品等の損害が生じた場合、一切の保証、並びに責務は無効となります。
- ・使用する工具の説明書をよく読み、注意事項を守って作業して下さい。

●故障について

- ・故障と思われる場合には、お手数ですがお買い上げの販売店までお問合せ下さい。

輸入発売元

JTC Auto Tools 株式会社

E" M : info@jtcautoools.co.jp

FAX : 0834-36-0010