



### ご使用になる前に・・・

この度は、弊社製品をお買い上げ頂き、誠にありがとうございます。本製品をご使用になる前に、下記の注意事項・使用方法をよく読み、正しくご使用下さい。

安全上の注意や製品の仕様につきましては、予告なく変更する場合があります。

その為、お客様が購入された製品と、取扱説明書の内容が多少異なる場合がございますがあらかじめご了承下さい。

### 商品の仕様

商品型式	JTC24542C		
耐荷重	450kg	本体重量	24kg
製品サイズ	幅：800mm X 奥行：820mm 高さ：850mm		

### 商品の特徴

本製品は、エンジンのオーバーホール等を安全・確実に行う為の保持専用エンジンスタンドです。

エンジンとミッションの固定ボルト部を利用し、スタンドに固定します。

(エンジン固定用ボルトは別途、お買い求め下さい。)

作業に応じてエンジンの角度を8段階調整することが出来ます。

作業中はエンジンスタンドが動かない様、3箇所のストッパーで確実に固定出来る為、

エンジンの確度変更など安定して行う事が出来ます。

本製品はロータリーエンジンや二輪車のエンジンの固定には使用することが出来ません。

### ⚠ 注意事項

この取扱説明書に記載の安全に関わる重要な注意事項を、⚠ 警告・⚠ 注意のマークを使用し表しています。製品を安全にお使い頂き、使用される方や他の人々への危害や損害を未然に防止する為、必ずお守り下さい。本製品を使用する前に、この取扱説明書に記載されている各項目を熟読し、理解後厳守して下さい。取扱説明書を無くしたり、汚したりせず、使用される方が任意に読む事が出来る大切に保管して下さい。⚠ 警告・⚠ 注意事項の意に反して安全義務を怠ったり、規定外の使用による機器の破損やケガ等に関しては、当社では一切の責任を負いかねますのであらかじめご了承下さい。



**警告** この表示内容を見逃し、使い方を誤ると、死亡や重傷などの重大な傷害に結びつく可能性があります。

使用前には取扱説明書を熟読し、本機の使用方法を良く理解してから、使用して下さい。

本製品は自動車整備に関する一般的な知識を有する方を前提とした製品です。

本製品の分解・改造はしないで下さい。修理技術者以外の方は絶対に分解したり、修理したりしないで下さい。

作業場所は常に整理整頓し、障害となるような物は置かないで下さい。

可燃性の液体やガスのある場所で使用しないで下さい。作業中は良く換気をし、作業場の通気を良くして下さい。

作業中は作業に適した服を着用し、サイズの極端に大きい衣服、ズボン等、巻き込みの恐れがある衣服や作業服は着用しないで下さい。必ず体に合った作業服を着用して下さい。

本製品を使用する作業は、安全ゴーグル、安全手袋、安全靴、防塵マスク、耳栓、作業着等の安全保護具を、作業内容に合わせて着用して下さい。

雨が降っている状態での屋外作業、濡った場所、濡れた場所での作業は危険を伴いますので控えて下さい。

高温、直射日光下では使用しないで下さい。また、作業中も周囲の温度が40℃以上にならない様注意して下さい。

作業中以外は作業場に近づけないで下さい。特に子供は危険な行動を取る可能性が有る為、近づけない様、十分注意して下さい。・使用しない場合は、子供の手の届かない場所、また施錠の出来る場所に保管して下さい。

本製品のご使用前には必ず、ボルト・ナットの緩みや各部に異常が無いか確認御、作業を行って下さい。

転倒、破損の原因となりますので耐荷重以上の重さを、絶対に掛けないで下さい。

本製品は大事に扱い倒れたり、ぶつかったりした場合は必ず、各部に異常が無いか確認して下さい。

各部の損傷や異常がある場合はそのまま使用せず、必ずお買い求めの販売店に修理を依頼して下さい。

自分で分解修理をしないで下さい。怪我をする可能性があります。

本製品を本来の目的と異なる用途には、使用しないで下さい。

誤った使用方法による、破損・人体への損傷・物品等への損害につきましては、一切の保証、並びに責務は無効となります。



**注意** この表示内容を見逃し、使い方を誤ると、人的障害・製品の破損・物的損害に発展する可能性があります。

使用前には、本取扱説明書を熟読し、安全にお使い下さいます様、お願い致します。

エンジンを本製品に固定している際は、倒したり強い衝撃を与えない様、注意して下さい。

高温、多湿、ホコリの発生する場所や振動する場所に保管するのは避けて下さい。

また、屋外で使用せず屋内の平坦な場所で使用して下さい。

固く水平な場所で作業者の半径5m以内には、作業者以外の人や動物を近づけないで下さい。

特に子供は予期せぬ危険な行動を取る可能性が有る為、十分注意して下さい。

また、無理な体勢で作業を行うと、思わぬ事故やケガの原因になりますので注意して下さい。

本製品は定期的にボルト・ナットに緩みが無いか点検して下さい。

本製品は、作業用のエンジンスタンドです。エンジン保管用のスタンドでは無い為、

エンジンを固定したまま長期間保管する様な事はしないで下さい。

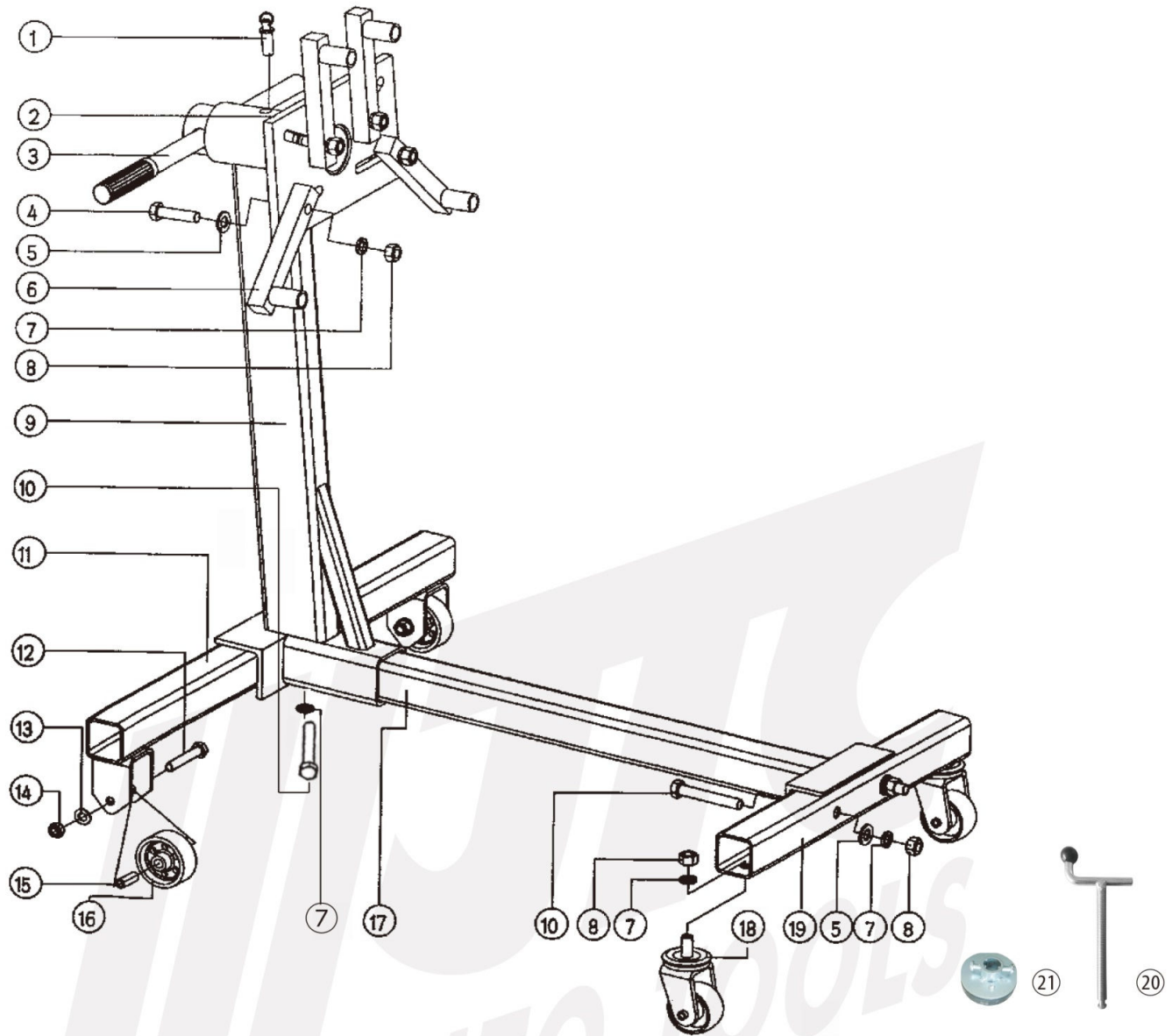
## 故障について

故障と思われる場合には、お手数ですがお買い上げの販売店までお問合せ下さい。

## 廃棄について

本製品を廃棄する場合は、お住まい自治体のゴミ廃棄方法に従って処理して下さい。

# パーツリスト



No.	名称	数量	No.	名称	数量
1	ロックピン	1	13	M 1 0 ワッシャー	2
2	ヘッドアッセンブリー	1	14	M 1 0 ナット	2
3	ハンドル	1	15	スリーブ	2
4	M 1 2 X 6 0 ボルト	4	16	固定キャスター	2
5	M 1 2 ワッシャー	8	17	センターフレーム	1
6	マウントアーム	4	18	自在キャスター	2
7	M 1 2 スプリングワッシャー	9	19	フロントフレーム幅 450mm	1
8	M 1 2 ナット	9	20	ストッパーハンドル	3
9	メインポスト	1	21	ストッパー	3
10	M 1 2 X 7 5 ボルト	3			
11	リアフレーム幅 800mm	1			
12	M 1 0 X 6 0 ボルト	2			

## 組立手順

1. フロントフレーム（幅 450mm）の両サイドの穴に自在キャスターのボルトを入れ、M12 ワッシャー・M12 スプリングワッシャーを入れM12 ナットで固定します。  
リアフレーム（幅 800mm）の固定キャスター取り付けベースにスリーブを入れたキャスターの穴位置を合わせM10X60mm ボルトを通し、M10 ワッシャー・M10 スプリングワッシャーを入れ M10 ナットで固定します。
2. センターフレームに 1. のフロントフレームを取り付けます。ボルト穴の位置を合わせ、M12X75mmボルトを 2本使用し M12 ワッシャー・M12 スプリングワッシャーを入れ M12 ナットで固定します。  
メインポスト下部の□穴にセンターフレームを差込み、リアフレームを合わせ穴位置を確認し、M12 スプリングワッシャーを M12X80mm ボルトに通し、メインポスト、センターフレーム、リアフレームを 1本のボルトで固定します。
3. メインポスト上部に、ヘッドアッセンブリーを差込み、ロックピンで固定します。
5. ヘッドアッセンブリーに、マウントアーム × 4本を M12X60mm ボルト 4本を使用して M12 ワッシャー・M12 スプリングワッシャー・M12 ナットで固定します。
6. ヘッドアッセンブリーに、ハンドルを差込みます。ハンドルはヘッドアッセンブリーを回転させる際に使用します。  
8段階の角度の調整が可能です。ロックピンを取り外し回転させ、穴の位置を合わせた後、再度ロックピンを差込んで固定します。
7. リアフレーム左右 2箇所とセンターフレーム 1か所箇所のネジ穴にストッパーハンドルをネジ込み  
フレーム下側に十分にハンドル先端が出た所でストッパーを + ネジで取り付けます。
8. 組立完了後、可動部、キャスター軸に注油を御願います。

## ⚠ 注意

本製品の組み立て作業は、2人以上で行って下さい。

組み立て手順や部品を間違えると、正しく組み立て出来ない場合があります。

組み立てる際は作業場所を整理整頓し、作業上障害となる様な物は置かないで下さい。

組み立て作業中は、作業員以外は近づかないで下さい。

組み立て作業中は安全の為、安全ゴーグル、手袋、作業着等の安全保護具を着用し作業して下さい。

必ず、サイズの合った作業に適した工具を使用して組立して下さい。

組み立てる前に、各部品の数量が正しく揃っているか確認して下さい。

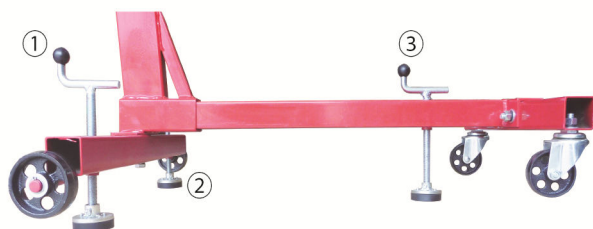
ボルト・ナットは確実に締め込み、組立後に増し締めを行って下さい。

締め込みが緩いと破損・転倒事故やケガの原因になる可能性があります。

重量物の為、取扱いには十分注意して下さい。乱暴に扱うと予期せぬ事故・怪我の原因になります。

ストッパーを使用して固定する際は①～③のハンドルを均等に少しずつ絞め方向に回しキャスターが床から浮いたら締め込みをやめて下さい。

※一度に一箇所のみを締め込み過ぎると傾き、転倒の可能性が有りますので必ず少しずつ均等に締め込んで下さい。



## 使用方法

作業前に整理整頓し、固く平らで水平な場所に、車輛やエンジスタンドを設置して下さい。

本製品の各部を点検して下さい。損傷・錆等・曲がり等各部に異常が見られる場合は、作業を中止して下さい。

作業前に車輛の整備書で、作業工程をよく確認して下さい。

車輛のエンジンが、本製品に安全に取り付けられることを確認して下さい。

1. 作業する車輛の整備書の手順に従いエンジンを脱着します。
2. エンジンクレーンを使用し、エンジンを車輛から取り外します。
3. エンジンを車輛から取り外したら、エンジスタンドのヘッドアッセンブリーの高さまで持ち上げ、エンジンとミッションを固定するボルト部を使用し、エンジスタンドにエンジンを固定して下さい。その際、しっかりボルトで固定してください。ボルトの締め付けが緩いと、エンジン落下・転倒等の原因となります。

## 警告

本製品を使用しての作業は、必ず2人以上で行って下さい。

エンジン以外の物を取り付けての作業は、絶対にしないで下さい。

耐荷重を必ず守って下さい。耐荷重以上のエンジンを取り付けた場合落下や転倒製品の破損の原因になります。

エンジスタンドにエンジンが固定されている際は、絶対にエンジン下部で作業を行わないで下さい。

エンジンをエンジスタンドに固定する際は、マウントアームをしっかり取り付け、ガタのないことを確認してから作業して下さい。

水平で平らなコンクリート等の固く舗装された床面で作業を行って下さい。

傾斜の有る場所、凹凸のある場所での作業は大変危険ですので作業を行わないで下さい。

エンジンを取り付けた状態での移動は、慎重に行って下さい。キャストの動きをや回転妨げる、障害や凸凹がある床の上での移動は行わないで下さい。

エンジンを取り付けた際、エンジスタンドとの取り付け状態が、安定していることを確認して下さい。

エンジンの脱着は、必ず車輛の整備書を確認し自動車整備士が作業を行って下さい。

必ず、エンジンクレーンを使用しエンジンを持ち上げて下さい。他の方法で作業すると、予期せぬ事故の原因になります。

エンジンを固定した後、回転させる場合は、慎重にゆっくり作業を行って下さい。

## メンテナンスと保管

定期的にボルト・ナットに緩みが無いか確認し、緩みがあれば増し締めを行って下さい。

各キャスト及び可動部には、定期的に注油を行って下さい。

安全で乾燥した場所に保管して下さい。高温多湿、濡れた場所やホコリの発生する場所、振動する場所等で保管するのは避けて下さい。

## 所有者及び使用者責任

本製品の所有者、及び使用者は本製品を使用する前に、メーカーの説明書（警告文）を熟読し、理解しなければなりません。資格を持ち、自動車や製品の構造、及び構成している部品等を理解し、十分な経験のある人が責任を持って本製品を使用し作業を行うようにして下さい。

注意事項・警告事項は特に良く理解し遵守する様にして下さい。

所有者、及び使用者は今後の作業の上で、メーカーからの推奨事項を常に把握し、維持するように努めて下さい。

また、警告ラベル、説明書等については、いつでも読む事が出来る様に綺麗な状態で保管して下さい。

輸入発売元

有限会社 ラグナ

〒745-0868 山口県周南市南浦山町 5-40  
TEL(0834)22-7500 FAX(0834)22-7600