

この度はJTC工具を御買上頂きまして、誠に有難うございます。  
本製品をより安全・適切にお使いいただくために この取扱い説明書をお読みください。  
取扱い説明及び表示の注意事項や使用方法は十分に理解した上で正しくお使い下さい。  
この取扱説明書はお手元に大切に保管ください。

### ● はじめに

ご使用になる前に、必ずこの取扱説明書を読み、注意事項、使用方法を十分にご理解頂いた上で正しくご使用下さい。又、本製品は間違った使い方をされると、人的障害や物的障害が生じる他重大な事故に発展する恐れがあります。



### 警 告

- 本製品は自動車整備士資格を有する方がご使用下さい。自動車整備士資格をお持ちでない方は使用しないで下さい。
- 修理技術者以外の方は本製品の分解、修理、改造を行わないで下さい。
- 作業方法は整備書等を確認しよく理解して下さい。作業方法が不明な場合は使用しないで下さい。
- 本製品はベアリング、ギア、プーリー等を取り外す為の工具です。  
本来の用途以外では使用しないで下さい。
- 誤った使用方法により生じた、商品破損、人体または物品への損害、その他のいかなる損害に関しても当社では一切の保証、並びに責務を負いかねますのでご了承ください。
- 使用前に各部に異常がないかよく点検して下さい。点検を怠ると本体の損傷、破損、ケガをする恐れや事故の原因になります。
- 本製品に異常を感じた場合は、速やかに使用を中止し、お買い求めの販売店、または当社までお問い合わせ下さい。
- 本製品を安全に使用する為、使用環境に合わせて、安全手袋、耳栓、安全帽、作業着等の保護具を着用して下さい。



### 注 意

- 本製品を使用する車両のベアリング、ギア、プーリーのサイズをご確認下さい。  
対応サイズ以外で使用されると本製品の破損の原因になります。使用範囲内であってもベアリング、ギア、プーリーの状態、状況によっては、本製品を使用出来ない場合があります。
- 本製品は抜き取り専用となり、圧入作業には使用出来ません。
- 本製品はインパクトレンチには対応しておりません。
- 本製品またはベアリング、ギア、プーリー等に強い衝撃や打撃を加えないで下さい。
- 本製品を使用する際は、ベアリング、ギア、プーリー等に対して真っ直ぐにセットして下さい。  
斜めや傾いた状態で使用すると、破損や事故の原因になります。
- ベアリング、ギア、プーリーが外れた瞬間に本製品に掛かっていた力が抜け、急に脱落する場合がありますので、十分に注意して下さい。

## ●各部名称 説明

1. センターボルト

2. 爪

・向きを変える事により外掛け、内掛け  
どちらにも対応します。

3. バー

4. プレート

5. ボルト・ナット

最大使用可能直径：75mm

対価中 1.5 t

小型 2本タイプ



## ●点検、メンテナンス

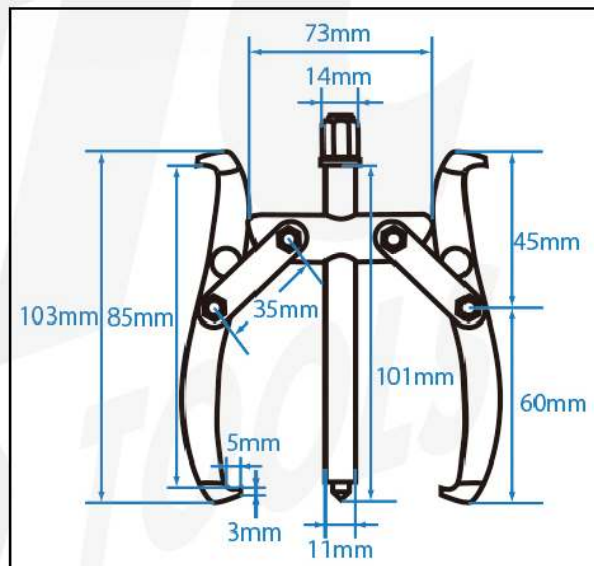
(1) ボルトのネジ山にグリスを塗布

(2) 本体や爪部に割れや欠損がないか点検

(3) ボルトのネジ山に曲がり、損傷がないか点検

・安全に使用する為、上記の点検作業を使用前や定期的に、  
必ず実施してください。

・異常が確認された場合は、本製品の使用を中止し、  
お買い求めの販売店までお問い合わせください。



## ●使用方法

作業工程に関しては、整備書などを確認し、よく理解してください。

作業工程が不明な場合は、作業しないでください。

・ベアリング、ギア、プーリー等に爪を掛けます。爪は外掛け、内掛けどちらも可能ですので、  
対象物に合わせて掛け方を変更して下さい。

爪を掛ける位置は安全で強度がある場所に掛けて下さい。

・爪が三角パーツに垂直で左右均等であることを確認してプレートのボルト・ナットをしっかり  
締めて下さい。

・センターボルトを時計回りにゆっくり締め込み、ベアリング、ギア、プーリー等を取り外して  
下さい。

輸入発売元 **JTC Auto Tools** 株式会社

E" M : info@jtcauto.tools.co.jp

FAX : 0834-36-0010