

この度はJTC工具を御買上頂きまして、誠に有難うございます。  
本製品をより安全・適切にお使いいただくために この取扱い説明書をお読みください。  
取扱い説明及び表示の注意事項や使用方法は十分に理解した上で正しくお使い下さい。  
この取扱説明書はお手元に大切に保管ください。

## 危険

作業者の注意：作業される方は必ず御使用前に取扱い説明書を熟知し本製品の使用方法をよく理解してください。さらに各部の操作に慣れ、圧力の調整作業をゆっくりと慎重に行える方が作業してください。不慣れな方は重傷、死亡の事故の原因となります。

本体の分解、修理、改造はしないでください。

インパクトレンチ等のエア、電動工具類で使用しないでください。破損の原因となります。

## 警告

- ・本製品は、車輛のブッシュの抜取・圧入の整備をすることを目的として作られています。
- ・本来の用途以外で使用すると、損傷・破損、ケガをする恐れや事故の原因となります。
- ・誤った使用方法により生じた、商品破損、人体への傷害、物品への損害、その他のいかなる損害に対しても、当社では一切の保証、並びに責務を負いかねますので、ご了承ください。
- ・使用前や定期的に、損傷・破損、作動不良、異音、などの異常がないか点検してください。
- ・使用前にボルト全体にグリスアップして使用してください。
- ・使用中、損傷・破損、作動不良、異音がある場合は、ただちに使用を中止してください。
- ・異常がある場合、お買い求めの販売店までお問い合わせください。
- ・作業中、作業手順や周辺の状態への安全確認を怠らないようにし、事故に注意してください。
- ・使用者以外、使用場所や保管場所に近づけないでください。
- ・特に子供や幼児は、危険な行動をとることがあるので、絶対に近づけないでください。
- ・直射日光、暖房器具や温度上昇する機器の側で使用しないでください。
- ・本製品は、屋内専用です。屋外での使用は止めてください。
- ・屋外での使用は、本体故障、損傷・破損、ケガをする恐れや事故の原因となります。
- ・能力を超える使用はしないでください。破損及びケガをする恐れや事故の原因となります。
- ・設置場所の作業環境温度は 0℃～ 40℃以内です。  
0℃以下はオイルが硬くなり作動不良の原因となります。
- ・設置場所はチリやホコリが多くある場所に設置しないでください。
- ・水気のある場所、水が掛かるような場所に設置しないでください。

セット内容

ボルトナット



スリーブ A 11個  
(ゴールド)

スリーブ B 9個  
(シルバー)

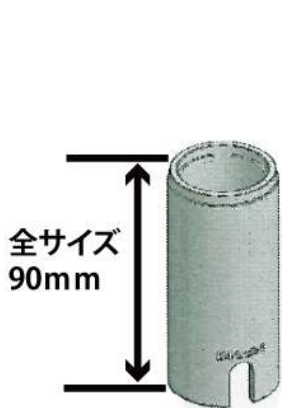


※適合サイズ

使用可能最大ブッシュサイズ: 高さ: 80mm ・直径: 70mm

・スリーブA(ゴールド)11個

・スリーブB(シルバー)9個



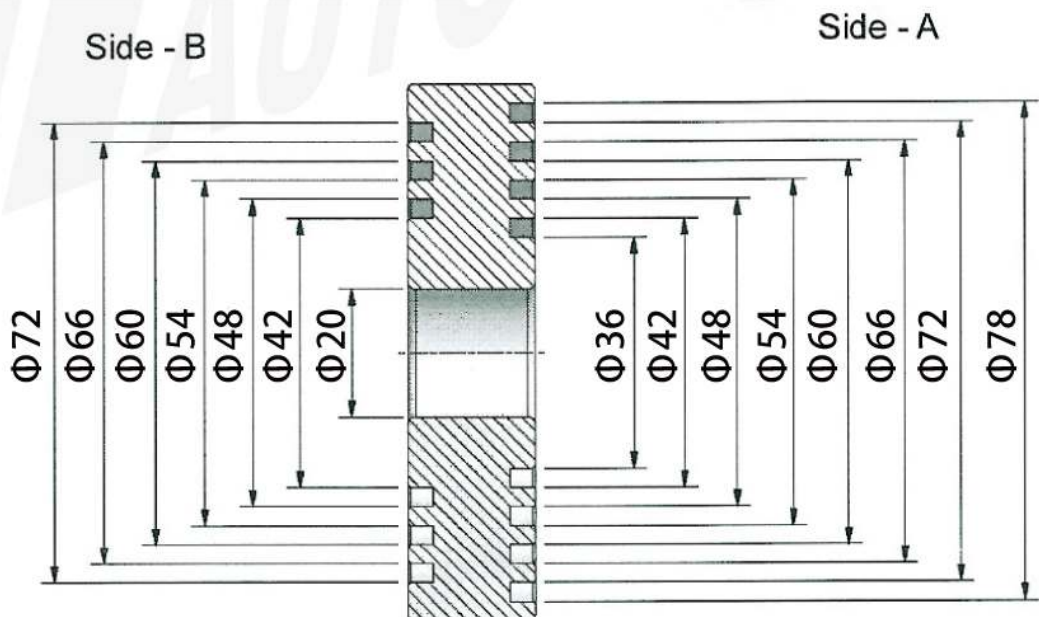
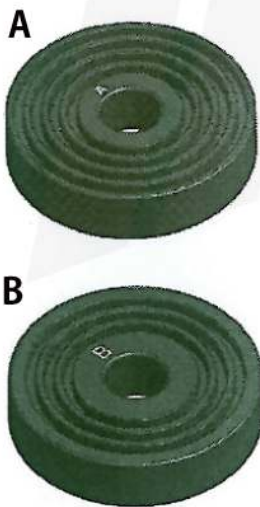
外径 x 内径
44mm x 34mm
46mm x 36mm
54mm x 44mm
56mm x 46mm
58mm x 48mm
66mm x 56mm
68mm x 58mm
70mm x 60mm
78mm x 68mm
80mm x 70mm
82mm x 72mm



外径 x 内径
48mm x 38mm
50mm x 40mm
52mm x 42mm
60mm x 50mm
62mm x 52mm
64mm x 54mm
72mm x 62mm
74mm x 64mm
76mm x 66mm

D = 外径  
d = 内径

ディスクセット位置



## ・ブッシュの抜取方法

抜取るブッシュのサイズに合うボルトとスリーブを選択します。(写真2)

ボルトはブッシュのセンターの穴に合うサイズを選択します。隙間が無くガタが出ないサイズにします。

## ・スリーブ1

ブッシュの外径部分を押し込むので、ブッシュの外径サイズとスリーブの外径サイズに合う物でアームの内径にスムーズに入る外径のスリーブを選択します。(写真3)

## ・スリーブ2

抜取るブッシュがスリーブの内径にスムーズに入るサイズでスリーブの外径がアームの淵にしっかりと引っ掛かり、垂直になる物を選択します。

※引っ掛かりが悪い、ガタがあったり斜めになる場合は使用できません。無理に使用すると破損、及び怪我をする可能性があります。(写真4)

## ・セット方法

抜取るブッシュに合わせてボルト、スリーブを選択します。

ブッシュの外径部分とアームの内部にたつぷりと潤滑剤を

撒布します。選択したボルトナットとスリーブ1と2をディスクを使用してセットします。

この時にディスクの溝にスリーブを正常に差込まれているか、スリーブ1をブッシュの外径部分に均等に当たっているか、スリーブ2は内部にブッシュがスムーズに入る位置で外径がアームの淵にしっかりと引っ掛かる位置にあるか全体を良く確認してズレや引っ掛かりが正常な状態であることを確認してください。(写真3・4)

ズレや引っ掛かりが不十分な場合、破損の可能性があります。

メガネレンチ 27 mmを使用して、スリーブ1側のナットを徐々に締めつけます。(写真5)

スリーブ1の穴の部分より潤滑剤をブッシュに撒布しながらブッシュが均等に押し込まれている事を確認しながらナットを締めます。スリーブ2の内側にブッシュが抜取られます。

ブッシュが均等に押し込まれない場合、ブッシュに対してスリーブのサイズが合っているか

全体が正常な状態かブッシュに対して垂直になっているか確認して合っていない場合は組み直してください。

・ブッシュの圧入は同じようにセットしてブッシュとアームの圧入部分に潤滑剤をたつぷりと撒布して圧入してください。

