

この度はJTC工具を御買上頂きまして、誠に有難うございます。

本製品をより安全・適切にお使いいただくために この取扱い説明書をお読みください。  
取扱い説明及び表示の注意事項や使用方法は十分に理解した上で正しくお使い下さい。  
この取扱説明書はお手元に大切に保管ください。



## 警告

- ・使用前には、必ず取扱説明書を熟読し、本製品の使用方法をよく理解してください。使用方法が少しでも不明な場合は、使用せずに弊社まで問い合わせください。
- ・危険、警告事項をよく理解し、厳守してください。危険、警告事項を無視して使用すると、死亡、重傷、傷害など重大な事故の原因となります。
- ・作業中、各部に異常や不具合、損傷、破損が見られる場合は、ただちに使用を中止してお買い求めの販売店、または弊社まで問い合わせください。
- ・使用前や定期的に、各部に異常、不具合、損傷、破損が見られないか点検してください。  
各部に異常、不具合、損傷、破損が見られる場合は使用を中止し、お買い求めの販売店または、弊社までお問い合わせください。
- ・修理技術者以外の方は、取扱説明書に記載されていない、本体の分解、修理、改造をしないでください。異常作動、故障、破損の原因となります。
- ・本商品は、自動車整備士資格を有する方、および本製品の使用する十分な知識をお持ちで、経験豊富な方を対象に作られています。
- ・作業工程に関しては、使用する車両の整備書をよく確認し、理解してください。作業工程が不明な場合は、作業しないでください。
- ・作業員以外の人、子供や幼児は、危険な行動をとることがあるので、絶対に近づけないでください。
- ・本製品は、オイルを注入するためのポンプです。本来の用途以外で使用すると、本体故障、ケガをする恐れや事故の原因となります。
- ・本製品は、オイル専用です。ガソリン、軽油、灯油、シンナーなどの燃料、可燃性・揮発性の高い液体や、ブレーキフルードや、可燃性ガス、腐食性ガス、排気ガス、煙などの気体には使用しないでください。火災、爆発など、重大な事故の原因となるので、使用しないでください。
- ・水には使用しないでください。サビや腐食して本体故障の原因になります。
- ・誤った使用方法により生じた、商品破損、人体への傷害、物品への損害、その他のいかなる損害に対しても、当社では一切の保証、並びに責務を負いかねますので、ご了承ください。
- ・直射日光下、暖房器具や温度上昇する機器の側では、使用しないでください。
- ・エンジンを暖機すると、温度が高くなります。特に、走行直後は高温でヤケドをする恐れがあるので、適温になるまでは作業しないでください。
- ・作動中の作業は重傷、傷害など、重大な事故の原因となります。
- ・ポンプを、タンクに確実に取り付けてください。不十分な取り付けは、負圧を生じさせることができなく、オイルを吸上げることができません。
- ・ポンプ、ホース、タンク、アダプター等を加工しないでください。作動不良、本体故障、ケガをする恐れや事故の原因となります。
- ・本製品は、固く平らで傾斜のない床面に使用してください。不安定、傾斜のある床面は、倒れてオイルがこぼれる恐れがあります。
- ・使用中、タンクを乱暴に扱い衝撃を与えたり、傾ける、揺らすなどしないでください。破損してオイルがこぼれる恐れがあります。
- ・使用中、ホースが周囲に引っ掛かる、開閉部や可動部に挟まる、回転部に巻き込まれないよう、取り回しに注意してください。
- ・持ち運ぶときは、必ずタンクの取っ手を持ってください。ポンプ、ホースを持ち上げると、外れて落下する恐れがあります。
- ・タンク容量9Lを超える使用は止めてください。タンクからオイルがあふれこぼれる可能性や、損傷、破損の原因となります。
- ・ホースを、無理に曲げたり負荷をかけたり、振り回す、引っ張る等、乱暴に扱わないでください。ホースや周辺機器の損傷、破損の原因となります。
- ・設置場所及び作業環境温度は0℃～40℃以内です。0℃以下ではオイルが硬くなり作動不良の原因となります。
- ・点検、メンテナンス、保管するときは、タンク内のオイルを処理してください。床にこぼれたオイルで転倒しケガをする恐れや、周辺機器や重要部品などにオイルが付着し、故障させる可能性や、損傷、破損の原因となります。
- ・直射日光の当たる場所、水の掛かる恐れのある場所、高温、多湿、結露する場所、塵やホコリがあり掃除されていない場所に保管すると、本体故障の原因となります。常温で清潔な場所に保管してください。車庫内、不安定な棚、大型機械の隣、車道のそばなど、振動が発生する場所や付近に、保管しないでください。振動による、本体故障の原因となります。

## ● セット内容



品番	アダプター	適用車種
AT-117		トヨタ・日産 マツダ(ATF)
AT-105		日産(CVT)
AT-113		日産・INFINITI(ATF)

品番	アダプター	適用車種
AT-118		スズキ・マツダ(CVT)
AT-110		トヨタ・ダイハツ LEXUS(CVT)
AT-102		汎用アダプター
JTC4144BN-H		汎用ホース

本体仕様

タンク容量:9.5ℓ

排出能力:75CC/サイクル

粘性範囲:SAE140まで

ホースサイズ:3/8 1400mm

本体サイズ:260X330X650mm

※ATF/ CVTF注入専用です。抜き取りはできません。

ATF/ CVTF交換時は車両診断機が必要な場合があります。

車両のフルード交換方法及び注入口は各メーカーの車両サービスマニュアルを参考にして  
ご使用ください。

## ● アダプター及びポンプの使用方法

1. 使用する車両のエンジンが完全に冷めた状態から使用してください。

使用する車両の注入口に合わせてアダプターを選択して取り付けます。ホース先端に接続してください。  
接続方法は(図1)ホース先端のナットを緩めてアダプターを差込みます。差込み方向に注意してください。  
ネジ形状、L型形状は車両接続側になります。アダプターをホース先端にしっかりと差込みナットを締めて  
アダプターを固定します。

2. 本体のキャップを開けて新油のATFまたはCVTFを入れます。(図2)入れ過ぎにご注意ください。最大容量9.5Lです。

排出する際はキャップを開けてタンクをかかえて廃油受け等に排出して下さい。

ポンプを取外してオイルの補充及び排出を行わないでください。

ポンプ部分を取外すと開閉弁のスプリング等が外れます。外した場合は組み付け時注意して組み立ててください。

3. ホース先端のコックを開きます。ハンドルを上下に動かしフルードを注入します。

フルード量の確認はエアバルブを横にしてタンク内にオーバーフローさせます。(図3)

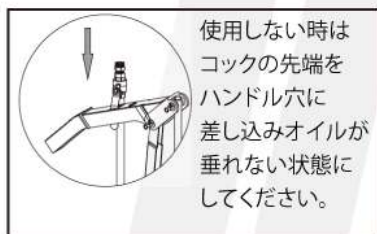
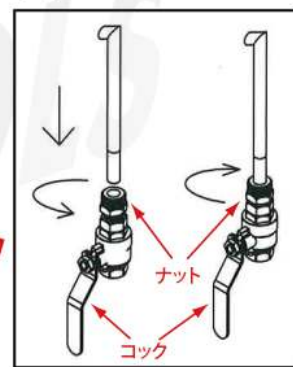
又は、ホースのワンタッチカプラーを外して廃油受等に排出させます。(図4)

図4



ホースの脱着が簡単なワンタッチカプラー式

図1



使用しない時は  
コックの先端を  
ハンドル穴に  
差し込みオイルが  
垂れない状態に  
してください。

図3

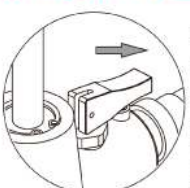
エアバルブ

注入時(縦にする)



フルードを  
注入する際は  
エアバルブを  
縦にして下さい。

排出時(横にする)



フルード量の確認時、  
エアバルブを横に  
することでホース内と  
オーバーフロー分の  
フルードが戻ってくる為、  
ホースを外さず  
に油量の  
確認が出来ます。

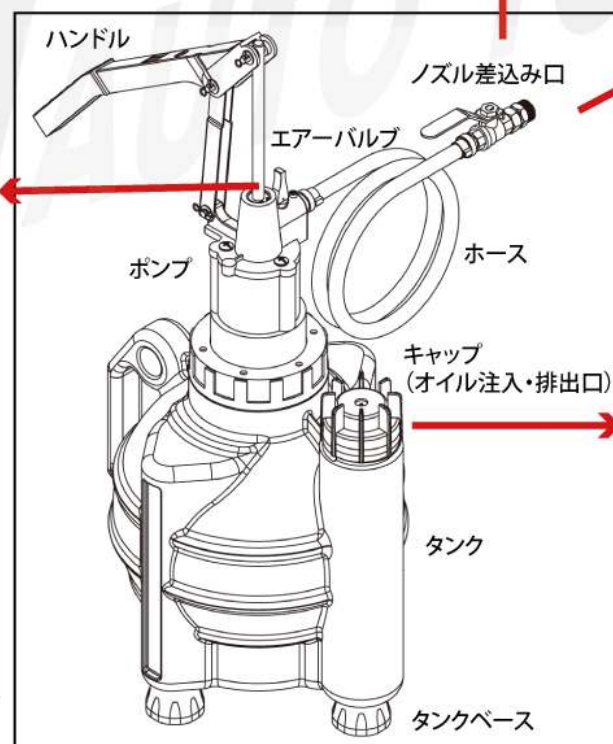
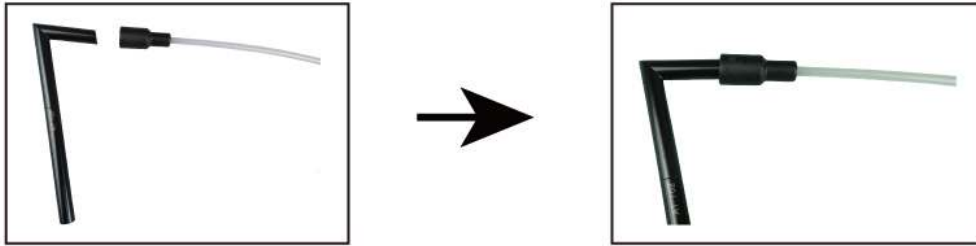


図2



オイルの補充及び排出は  
キャップ部分から  
注入・排出してください。  
排出時はフィルターを  
取外して排出してください。

● レベルゲージ穴から注入する場合



※汎用ホースをAT-102のアダプターにしっかりと差し込んで使用します。  
差し込み不足はオイル漏れ、外れの原因となるのでご注意ください。

● フルード交換手順例（ドレンボルトからの注入例）

※実際に作業する場合は各車両のサービスマニュアルに従って作業を行ってください。

①フルードの排出

1. オイルパンのドレンボルトを外します。（図1）
2. オーバーフローチューブを外してフルードを排出します。（図2）

※フルード排出時に JTC5031（別売）目盛り付きのオイル受け等で計測しておくことフルード注入時の注入量の目安になります。



図1



図2



②フルードの注入

1. オイル注入器のキャップを外し、注入する新フルードを注入量の1L ぐらい多めに入れます。（図3）
2. 車両のオーバーフローチューブを取り付けます。
2. ドレンボルト穴のサイズに合うアダプターを接続します。（図4）
3. アダプターとポンプのノズル差込口を接続し、エアバルブを縦にしてフルードを注入します。（図5）

図3



図4

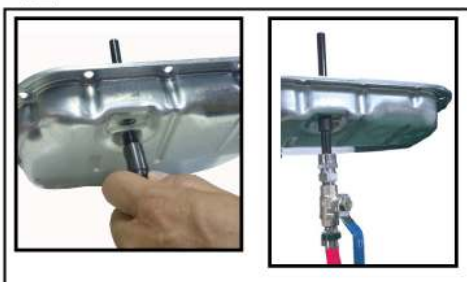
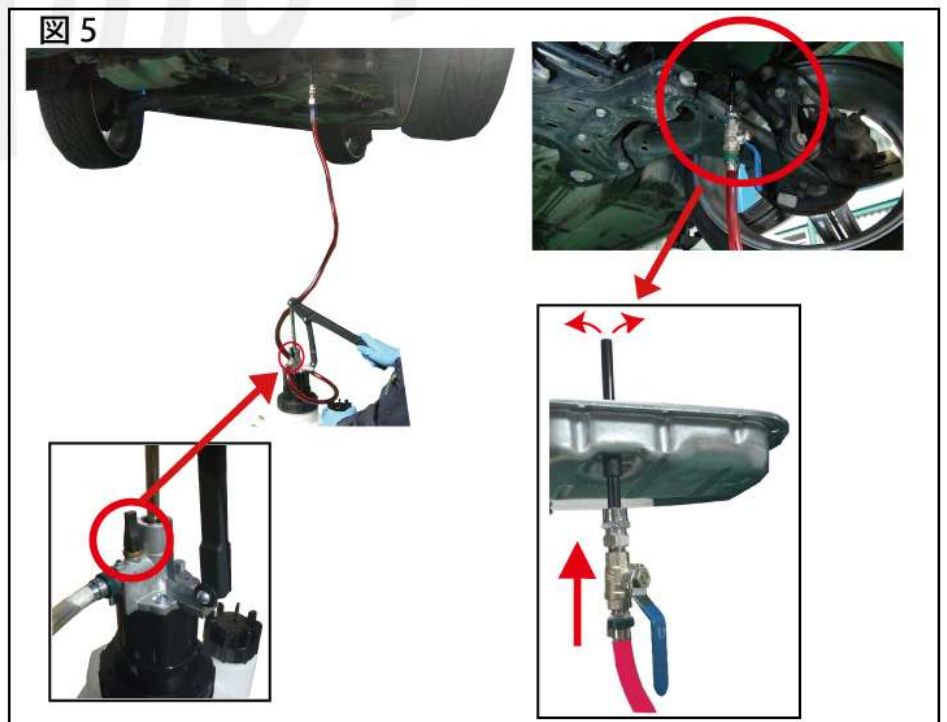


図5



### ③フルード量の確認及び調整例

#### A. アダプターとホースを取り付けたままフルード量を確認する方法(タンクにフルードを戻す)

1. フルード注入後、アダプターとホースを取り付けたままエアバルブを横向きにします。
2. オーバーフロー分のフルードがホース内に排出されタンクに戻るのを確認します。  
排出されない場合は注入量が少ない為、再度注入に戻りオーバーフローするまで補充します。  
ホース内でフルードが水滴程度の排出になったらコックを閉じます。
3. 各車両のマニュアルに従い適正油温まで暖機後、フルード量の確認調整を行います。  
2.と同様の作業を行ってください。コックを開きオーバーフロー分のフルードが排出される場合は水滴程度の排出になったら直ちにアダプターとホースを取り外してドレンプラグプラグを締めます。  
フルードが排出されない場合は、補充が必要な為、再度オーバーフローするまでフルードの注入を行って量の調整を行ってください。

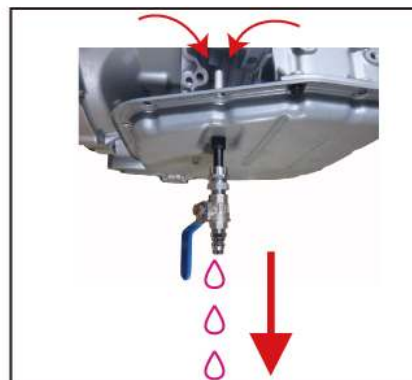
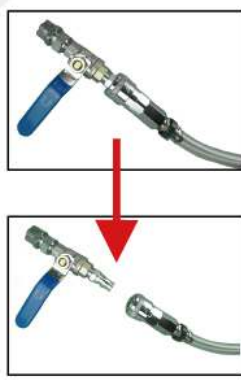
※フルードは油温上昇により膨張するため、フルードの流出が完全に停止する事はないので注意してください。



#### B. ホースを取り外してフルード量を確認する方法(フルードを廃油受に排出する)

1. フルード注入後、コックを横にします。廃油受けを用意してノズル差込口からホースを取外します。コックを縦にしてフルードが排出されるので排油受けで受けるように設置してください。
2. オーバーフロー分のフルードが排出されるのを確認。排出されない場合は再度注入に戻り補充してオーバーフローさせます。水滴程度排出になったらコックを閉じます。
3. 各車両のマニュアルに従い適正油温まで暖機後、フルード量の確認調整を行います。  
コックを開きオーバーフロー分のフルードが排出される場合は水滴程度の排出になったら直ちにアダプターを取り外してドレンプラグプラグを締めます。フルードが排出されない場合は補充が必要な為、再度オーバーフローするまでフルードの注入を行って量の調整を行ってください。

※フルードは油温上昇により膨張するため、フルードの流出が完全に停止する事はないので注意してください。



フルードの汚れの状態によっては、フルードの排出、注入が複数回必要になる場合があります。  
フルードの色を確認しながら交換回数を判断して下さい。

※詳しくはサービスマニュアルをご参考下さい。

輸入発売元

有限会社 ラグナ

〒745-0868 山口県周南市南浦山町5-40  
TEL(0834)22-7500 FAX(0834)22-7600