

※ATF / CVTF注入専用です。抜き取りはできません。
 ATF / CVTF交換時は車両診断機が必要です。
 車両のオイル注入方法は各メーカーの車両
 サービスマニュアルを参考にしてください。



**ホースチャック部
20PM タイプ専用**



1. 使用する車両に合わせてアダプターを選択します。

例) 車両のオイルパンのドレン部分から注入する場合はドレン部分に接続します。(図1)

ホースチャックアダプターの先端にアダプターをしっかりと奥まで差し込みます。

差し込み方向に注意してください。ネジ形状、L型形状は車両接続側になります。

※取外しは青色の淵を押込みながらアダプターを引抜きます。(図2)

全自ATFチェンジャーのホースに接続してATF/CVTを注入します。

※車両のオイル注入口は車両のサービスマニュアルを参考にしてください。



アダプター

品番	外観	注入部 サイズ	適用車種
AT-101		5/16-24	FORD
AT-102		10Φ	汎用ノズル
AT-103		10Φ	VW,AUDI
AT-104		10Φ	VW,AUDI
AT-105		M10x1.0	VW,AUDI
JTC1420			BENZ 722.9用 リムバー
JTC6620			BENZ 9G-TRONIC 725用

品番	外観	注入部 サイズ	適用車種
AT-106		M12x1.5	BENZ 722.9 ALTIS 2010
AT-107		M24x1.5	Audi,VW DSG
AT-108		M22x1.5	Audi,VW CVT
AT-109		5/16X24	VOLVO
AT-112		M10x1.0 M15x1.0	VW・AUDI 2007以降
AT-131			VW・AUDI 2015以降 A4/A5/A6
JTCAT116		M14x1.5	MINI CVT用

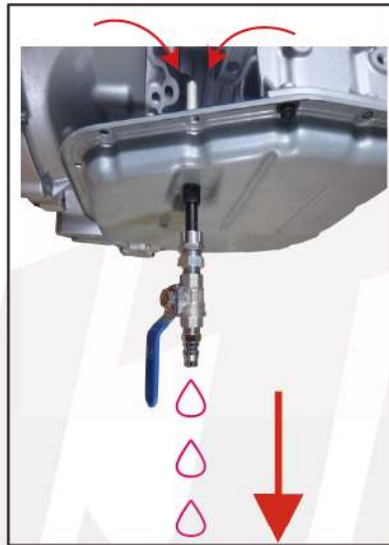
規定量注入後フルード量の確認

2. フルードがオーバーフローする場合がありますのでオイル受けを用意して受け止めてください。ホースを接続した状態でコックを横にします。(図3)次にホースチャックを取外します。

コックをゆっくりと縦に戻してフルードが流出する場合は水滴程度の流れになるまで放置する。(図4)

フルードが流出ない場合、注入量が少ないので再度補充してください。オーバーフロー終了後ドレンパンからアダプターを取り外します。暖機して再度フルード量の点検をする為ドレンボルトを仮締めします。

(図3)



(図4)



排出時

油温及びフルード量調整

1. 暖機して適正油温に調整します。

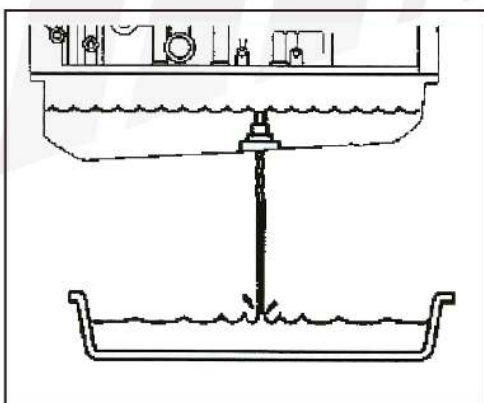
(油温調整方法は各車輻により異なります。診断機が必要な場合もございます。)

適正温度になった時にドレンボルトを緩めてフルード量を点検します。

フルードが流出する場合は水滴程度の流れになるまで放置する。(図5)

ドレンボルトを本締めします。

フルードが流出しない場合、注入量が少ないので再度注入器で補充してください。



(図5)

