

この度はJTC工具を御買上頂きまして、誠に有難うございます。

本製品をより安全・適切にお使いいただくために この取扱い説明書をお読みください。

取扱い説明及び表示の注意事項や使用方法は十分に理解した上で正しくお使い下さい。

この取扱説明書はお手元に大切に保管ください。

危険

取付の注意：この商品は JTC3931・JTC5640・JTC5641 等の工具箱に取付可能な汎用作業ボードです。

取付面が、凸凹斜めに、傾斜のある場合使用しないでください。

取付は工具箱にのハンドル固定用のネジ穴を及びボルトを使用します。

汎用作業ボードがしっかりと固定できるネジの長さの物をご使用ください。

固定出来ない場合はしっかりと固定できる長さのボルトに変更して固定してください。

しっかりと固定出来ていないと落下、及び破損の危険があります。

固定の状態に合わせて作業ボードに乗せる耐荷重をテストしてご使用ください。

過重が重すぎると汎用作業ボード取付部分及び工具箱が破損する可能性があります。

作業者の注意：作業される方は必ず御使用前に取扱い説明書を熟知し本製品の使用方法をよく理解してください。さらに各部の操作に慣れ、ゆっくりと慎重に行える方が作業してください。

本体の分解、修理、改造はしないでください。

警告

- ・本製品は、ノートパソコン、車両診断機等を搭載する目的として作られています。
- ・本来の用途以外で使用すると、損傷・破損、ケガをする恐れや事故の原因となります。
- ・誤った使用方法により生じた、商品破損、人体への傷害、物品への損害、その他のいかなる損害に対しても、当社では一切の保証、並びに責務を負いかねますので、ご了承ください。
- ・使用前や定期的に、損傷・破損、作動不良、異音、などの異常がないか点検してください。
- ・使用中、損傷・破損、作動不良、異音、などがある場合は、ただちに使用を中止してください。
- ・異常がある場合、お買い求めの販売店までお問い合わせください。
- ・重荷重の物を載せたり、無理に、縛ったり、して使用しないでください。
- ・作業中、作業手順や周辺の状態への安全確認を怠らないようにし、事故に注意してください。
- ・使用者以外、使用場所や保管場所に近づけないでください。
- ・特に子供や幼児は、危険な行動をとることがあるので、絶対に近づけないでください。
- ・本製品は、屋内専用です。屋外での使用は止めてください。
- ・屋外での使用は、本体故障、損傷・破損、ケガをする恐れや事故の原因となります。
- ・能力を超える使用はしないでください。破損及びケガをする恐れや事故の原因となります。
- ・設置場所はチリやホコリが多くある場所に設置しないでください。
- ・水気のある場所、水が掛かるような場所に設置しないでください。
- ・本体上部にノートパソコンを設置する時は必ず付属のマジックテープで固定してご使用ください。

使用方法

1. 缶ホルダー①の内側に②の軸を入れて④のボルトを缶ホルダーの外側から差込、缶ホルダーと軸をナットで固定します。(写真1・写真2)
2. ③のボード裏に⑦を取付けます。(取付の向きに注意してください。)⑦の穴の開いている方を⑥の長穴側から差込ます。長穴に⑧のボルトを、もう1つの穴に⑨を差込⑥と⑦を取付けます。(写真2・写真3)



3. ボードの角度調整は⑧のロックを緩めた状態にしてから角度を調整してください。
※ボードの上にパソコン等に乗せた状態のまま角度調整は行わないでください。
破損や落下する可能性があります。
角度調整が決まったら⑧のネジを締めて確実にロックを掛けてください。



4. 工具箱への取付は缶ホルダーの穴位置と工具箱のハンドル等取付穴を合わせて工具箱のハンドルや缶ホルダーの取付ボルト、ワッシャーを使用して取付けます。
しっかりと工具箱に固定できるボルト、ワッシャーを使用してください。
ボードに固定した軸を缶ホルダーに差込③のハンドルで軸を固定します。
※缶ホルダーの取付穴よりも大きいワッシャーを使用してください。(写真8)
※しっかりと固定出来ていないと落下、及び破損の危険があります。
工具箱への固定の状態に合わせて作業ボードに乗せる耐荷重をテストしてご使用ください。
過重が重すぎると落下及びボード取付部分、工具箱等が破損する可能性があります。



5. ボードにパソコンを設置する場合は⑤のバンドでしっかりと固定して使用してください。(写真9)
6. 設置後ボードの位置を回転する場合は③のハンドルを緩めてボードを持ち上げて回転させてください。
位置が決まったら③のハンドルを締めて固定してください。(写真10)
7. 缶ホルダーにスピナーハンドル等を差込ができます。移動時に先端が工具箱に当たり傷が付かないよう付属のマグネットシートをご使用ください。(写真9・写真11)

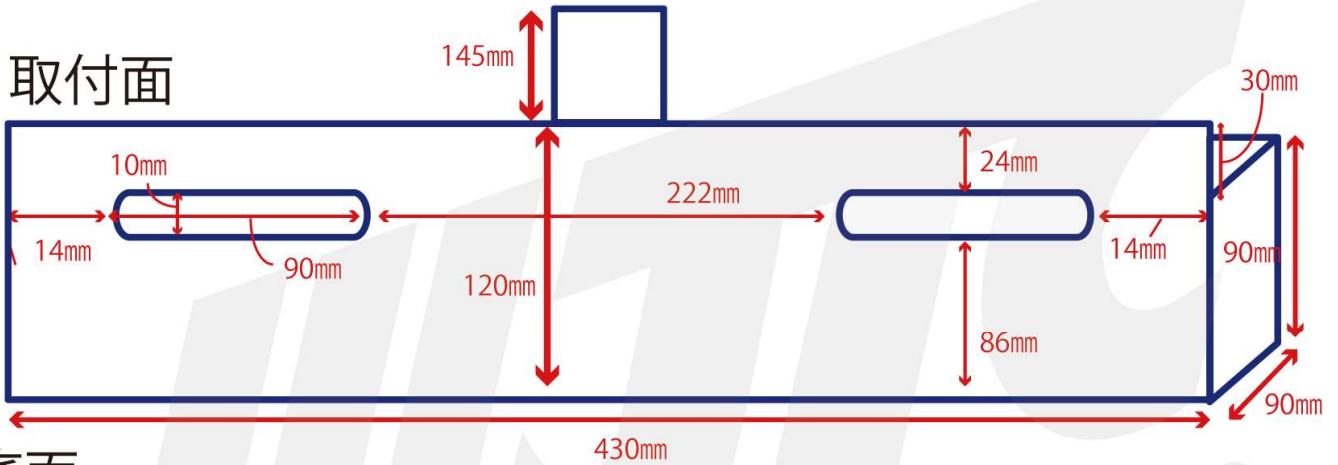
輸入発売元
JTC Auto Tools 株式会社
E" M : info@jtcautoools.co.jp
FAX : 0834-36-0010

適合サイズ

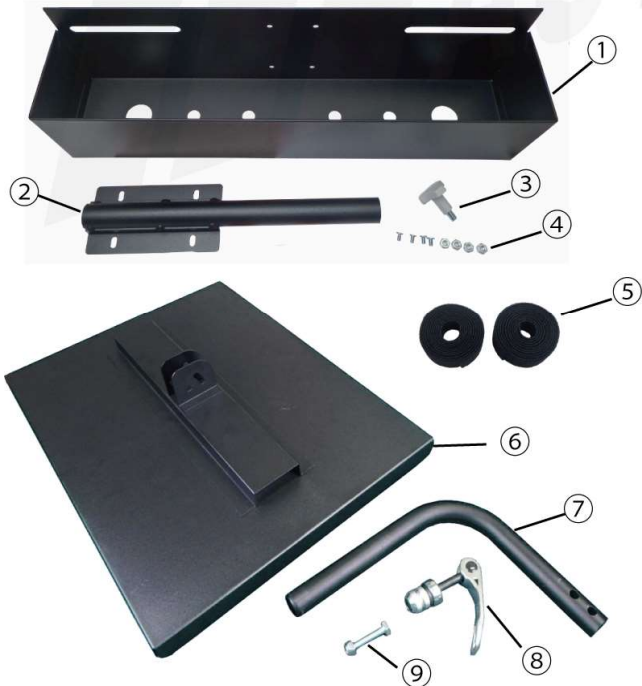


ボード耐荷重：2kg

取付面



底面



パーツリスト

NO.	品名	入数
1	缶ホルダー	1
2	ボード固定用軸	1
3	ボード固定用ハンドル	1
4	ボルト&ナット	各4
5	バンド (マジックテープ)	2
6	ボード	1
7	ボード用L型軸	1
8	ボード角度調整ネジセット	1
9	ボード固定ヨウネジセット	1