

この度はJTC工具を御買上頂きまして、誠に有難うございます。
本製品をより安全・適切にお使いいただくために この取扱い説明書をお読みください。
取扱い説明及び表示の注意事項や使用方法是十分に理解した上で正しくお使い下さい。
この取扱説明書はお手元に大切に保管ください。

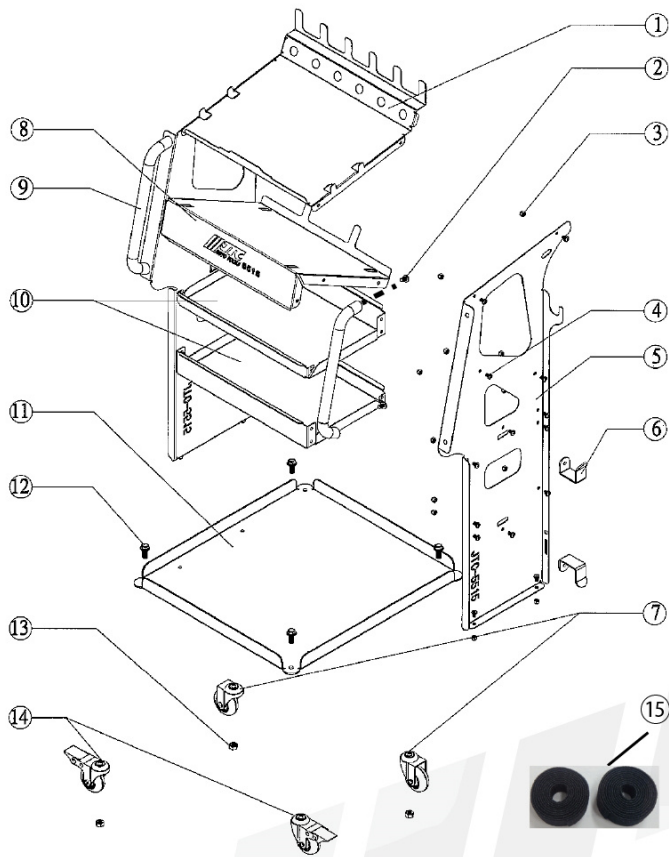
 危険

使用場所の注意：診断用トロリーが転倒の危険性がある、地面の沈み込みの恐れがある軟弱な地面、凸凹の地面、傾斜のある地面等では使用しないでください。

作業者の注意：作業される方は必ず御使用前に取扱い説明書を熟知し本製品の使用方法をよく理解してください。さらに各部の操作に慣れ、ゆっくりと慎重に行える方が作業してください。本体の分解、修理、改造はしないでください。

 警告

- ・本製品は、ノートパソコン、車両診断機等を搭載する目的として作られています。
- ・本来の用途以外で使用すると、損傷・破損、ケガをする恐れや事故の原因となります。
- ・誤った使用方法により生じた、商品破損、人体への傷害、物品への損害、その他のいかなる損害に対しても、当社では一切の保証、並びに責務を負いかねますので、ご了承ください。
- ・使用前や定期的に、損傷・破損、作動不良、異音、などの異常がないか点検してください。
- ・使用中、損傷・破損、作動不良、異音、などがある場合は、ただちに使用を中止して下さい。
- ・異常がある場合、お買い求めの販売店までお問い合わせください。
- ・重荷重の物を載せたり、無理に、縛ったり、して使用しないでください。
- ・作業中、作業手順や周辺の状態への安全確認を怠らないようにし、事故に注意してください。
- ・使用者以外、使用場所や保管場所に近づけないでください。
- ・特に子供や幼児は、危険な行動をとることがあるので、絶対に近づけないでください。
- ・直射日光、暖房器具や温度上昇する機器の側で使用しないでください。
- ・本製品は、屋内専用です。屋外での使用は止めてください。
- ・屋外での使用は、本体故障、損傷・破損、ケガをする恐れや事故の原因となります。
- ・能力を超える使用はしないでください。破損及びケガをする恐れや事故の原因となります。
- ・設置場所はチリやホコリが多くある場所に設置しないでください。
- ・水気のある場所、水が掛かるような場所に設置しないでください。
- ・本体上部にノートパソコンを設置する時は必ず付属のマジックテープで固定してご使用ください。
- ・動かさない時は必ずキャスターのロックを確実にして停車させてご使用ください。



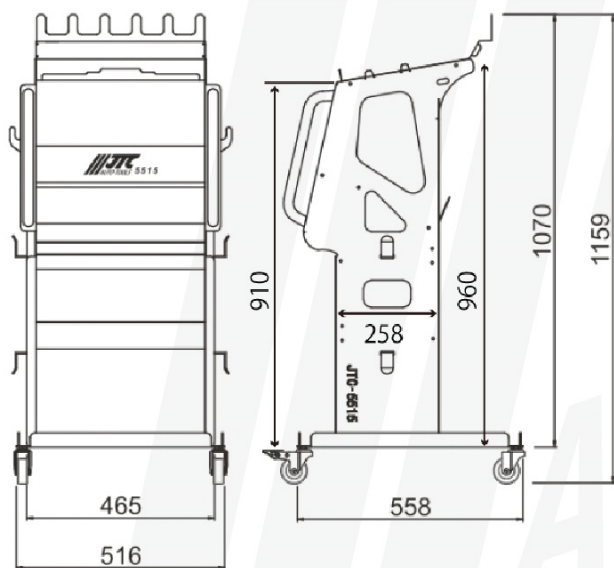
パーツリスト

NO.	品名	入数
1	トpptトレイ	2
2	ボルト M8 (ハンドル用)	4
3	ナット M6	28
4	ボルト M6	28
5	サイドパネル	2
6	フック	4
7	キャスター (ロック無し)	2
8	2段目トレイ	1
9	ハンドル	2
10	3、4段目トレイ	2
11	下部トレイ	1
12	ボルト、ワッシャー M10	各4
13	ナット M10	4
14	ロック付きキャスター	2
15	バンド (マジックテープ)	2



表面

裏面



トpptトレイにノートパソコンを設置の場合落下防止の為、NO.15のバンドを使用してトpptトレイにしっかり固定してください。



トpptトレイ耐荷重：30kg
 本体耐荷重：45kg
 ※耐荷重以上の物を載せないでください。
 転倒、破損の原因となります。

輸入発売元 **JTC Auto Tools 株式会社**
 E" M : info@jtcautotools.co.jp
 FAX : 0834-36-0010