

この度はJTC工具を御買上頂きまして、誠に有難うございます。
本製品をより安全・適切にお使いいただくために この取扱い説明書をお読みください。
取扱い説明及び表示の注意事項や使用方法は十分に理解した上で正しくお使い下さい。
この取扱説明書はお手元に大切に保管ください。

危険

作業中の注意：作業される方は必ずご使用前に取扱説明書を熟知し本製品の使用方法をよく理解してください。さらに各部の操作に慣れ、圧力の調整作業をゆっくりと慎重に行える方が作業してください。不慣れな方は重症、死亡の事故の原因となります。
本体の分解、修理、改造はしないでください。本製品は自動車整備資格を有する方がご使用ください。自動車整備資格をお持ちでない方は使用しないでください。

警告

- ・エンジンが十分に冷えた状態で作業を行ってください。
- ・本来の用途以外で使用すると、損傷・ケガをする恐れや事故の原因となります。
- ・本器の許容測定範囲を越えた電圧や電流は絶対に入力しないでください。
- ・誤った使用方法により生じた商品破損、人体への傷害、物品への損害、その他のいかなる損害に対しても、当社では一切の保証、並びに責務を負いかねますので、ご了承ください。
- ・使用前や定期時に、損傷、破損、作動不良、異音などの異常がないか点検してください。
- ・必ず保護手袋、保護メガネを着用して使用してください。
- ・使用中、損傷、破損、作動不良、異音がある場合は、ただちに使用を中止してください。
- ・異音がある場合、お買い求めの販売店までお問い合わせください。
- ・作業中、作業手順や周辺の状況への安全確認を怠らないようにし、事故に注意してください。
- ・使用者以外、使用場所や保管場所に近づけないでください。
- ・特に子供や幼児は危険な行動をとることがあるので、絶対に近づけないでください。
- ・直射日光、暖房器具や温度上昇する機器の側で使用しないでください。
- ・本製品は、屋内専用です。屋外での使用は止めてください。
- ・屋外での使用は本体故障、損傷、破損、ケガをする恐れや事故の原因となります。
- ・能力を超える使用はしないでください。破損及びケガをする恐れや事故の原因となります。
- ・水気のある場所、水が掛かるような場所、チリやホコリが多くある場所に設置しないでください。
- ・使用するリレーに指定された電圧に適合する 12V 又は 24V バッテリーに接続してください。
- ・4ピン / 5ピンスイッチやリレーが正常位置にあるかどうか確認してから、測定を開始してください。4ピン / 5ピンスイッチの位置を変更するときは、リレーを回路から外してください。
- ・濡れた手で操作したり、多湿の場所では使用しないでください。感電の恐れがあります。
- ・測定中はテストリードの金属部分には絶対にさわらないように注意してください。
(リード線の被膜が破れて露出しているものは使用しないこと)
- ・ケースが破損していたり、リアケースが外れた状態では使用しないでください。
- ・不当な修理や改造は絶対におやめください。

仕様

この商品は、三種類の車両リレーをテストするためのデバイスです。テスト結果はLED表示で表示されます。作業者はこのテスターを使用してリレーの状態を把握し、車両の問題を推測することができます。

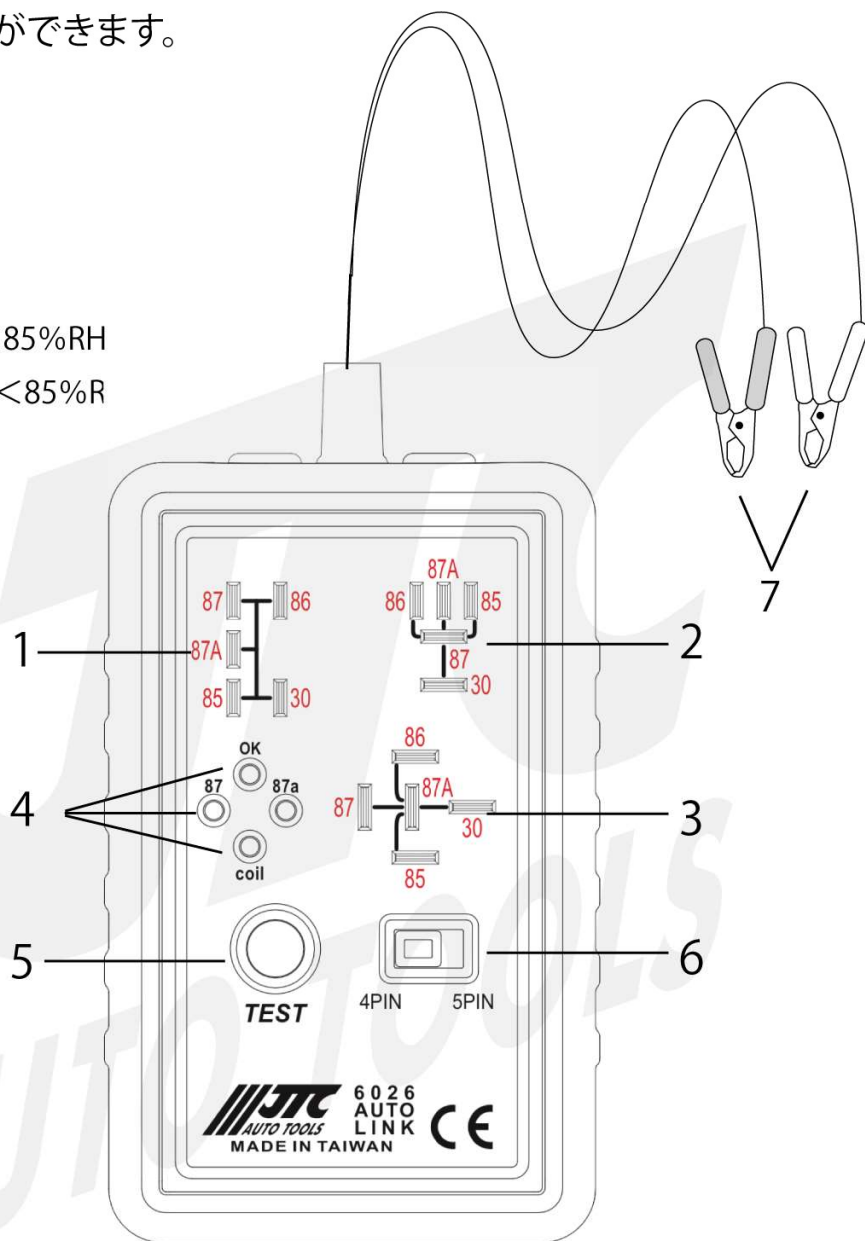
- 車両リレーのテスト専用です。
- 電源：12/24Vバッテリー。
- 4ピン/5ピンリレーを点検できます。
- LEDで良否を表示します。
- 使用温度：0～50℃(32～122° F)；<85%RH
- 保管温度：-20～60℃(-4～140° F)；<85%R

各部名称

1. リレーソケット 1
2. リレーソケット 2
3. リレーソケット 3
4. テスト結果表示 LED
5. テストボタン
6. 4ピン/5ピンスイッチ
7. バッテリー接続クリップ：
 - 赤いクリップをプラスに接続
 - 黒いクリップをマイナスに接続



使用動画
QRコード



テスト可能なリレーについて

4ピンは差込可能な物は使用可能です

5ピンは図1の回路のリレーのみ使用可能です。

(図1以外の回路図の物で使用した場合、不良の点灯表示されます。)

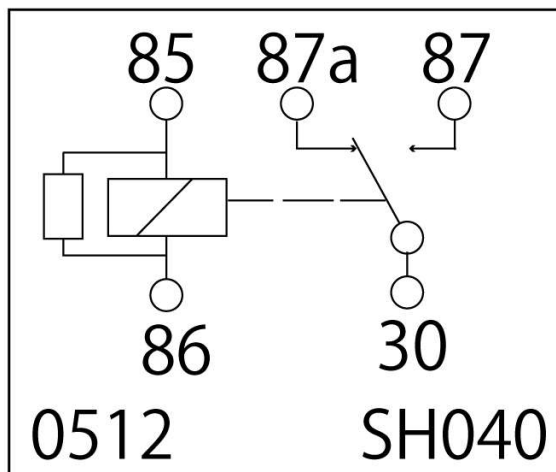
図1



※4ピン



※5ピン



使用方法

リレーの仕様に基づいて、「4ピン/5ピンスイッチ」を対応する位置に切り替えて正しいリレーピンタイプを選択します。

テストするリレーに指定された電圧の12Vまたは24Vのバッテリーにバッテリー接続クリップの赤色をプラスへ黒色をマイナスへ間違わないように注意して接続してください。

テストするリレーをテスターのソケットの差込形状に適合する位置に差込みます。

「テスト」ボタンを押したままにするとテストを開始します。

(すぐに離すとテストできません。)

結果が表示されるまで、テストボタンを離さないでください。



正常な場合

- 1) 正常な場合 LED が全て点滅を始め、テストを開始します。(写真1)
6回点滅を繰り返し OK ランプが点灯した場合
リレーが正常に機能しています。(写真2)

不良個所がある場合

- 2) 「87」の LED が点灯している場合は、87 番ピンが他のピンと短絡しています。
「87」の LED が点滅している場合は、87 番ピンの接続不良です。これは、サビ等による導電率の低下である可能性があります。(写真3)
どちらの条件でも、リレーを交換し、関連するコネクタを確認する必要があります。
ピンを通過する電圧が正常であることを確認してください。
- 3) 「87a」の LED が点灯している場合は、87a 番ピンが他のピンと短絡しています。
「87a」の LED が点滅している場合は、87a 番ピンの接続不良です。これは、サビ等による導電率の低下である可能性があります。(写真4)
どちらの条件でも、リレーを交換し、関連するコネクタを確認する必要があります。
ピンを通過する電圧が正常であることを確認してください。
- 4) 「コイル」の表示が点灯したままの場合は、リレー内のコイルが損傷しています。(写真5)
リレーを交換し、リレーの仕様を確認してください。電圧が車両の要件を満たしていることを確認してください。

注意：リレーの損傷を防ぎ、正確なテスト結果を得るために、リレーの指定された電圧に適合する12V又は24Vバッテリーに接続してください。

4ピン、5ピンが正しく選択されていない場合、テスターに適合していないリレーを使用した場合不良の点灯をします。必ず適正な使用をしてください。



(写真1)



(写真2)



(写真3)



(写真4)



(写真5)