

この度はJTC工具を御買上頂きまして、誠に有難うございます。
本製品をより安全・適切にお使いいただくために この取扱い説明書をお読みください。
取扱い説明及び表示の注意事項や使用方法は十分に理解した上で正しくお使い下さい。
この取扱説明書はお手元に大切に保管ください。

 **危険**

作業中の注意：作業される方は必ずご使用前に取扱説明書を熟知し本製品の使用方法をよく理解してください。さらに各部の操作に慣れ、圧力の調整作業をゆっくりと慎重に行える方が作業してください。不慣れな方は重症、死亡の事故の原因となります。
本体の分解、修理、改造はしないでください。本製品は自動車整備資格を有する方がご使用ください。自動車整備資格をお持ちでない方は使用しないでください。

 **警告**

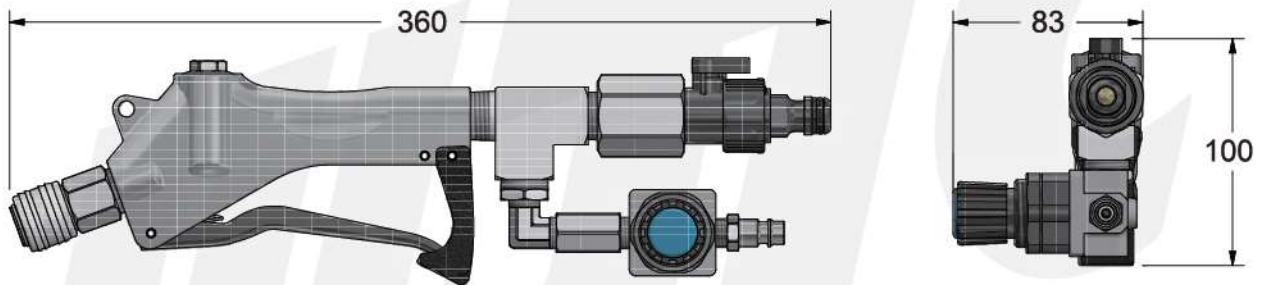
- ・ エンジンが十分に冷えた状態で作業を行ってください。
- ・ 本来の用途以外で使用すると、損傷・ケガをする恐れや事故の原因となります。
- ・ 誤った使用方法により生じた商品破損、人体への傷害、物品への損害、その他のいかなる損害に対しても、当社では一切の保証、並びに責務を負いかねますので、ご了承ください。
- ・ 使用前や定期時に、損傷、破損、作動不良、異音などの異常がないか点検してください。
- ・ 必ず保護手袋、保護メガネを着用して使用してください。
- ・ 使用中、損傷、破損、作動不良、異音がある場合は、ただちに使用を中止してください。
- ・ 異音がある場合、お買い求めの販売店までお問い合わせください。
- ・ 作業中、作業手順や周辺の状態への安全確認を怠らないようにし、事故に注意してください。
- ・ 使用者以外、使用場所や保管場所に近づけないでください。
- ・ 特に子供や幼児は危険な行動をとることがあるので、絶対に近づけないでください。
- ・ 直射日光、暖房器具や温度上昇する機器の側で使用しないでください。
- ・ 能力を超える使用はしないでください。破損及びケガをする恐れや事故の原因となります。
- ・ 水気のある場所、水が掛かるような場所、チリやホコリが多くある場所に設置しないでください。
- ・ 不当な修理や改造は絶対におやめください。
- ・ 廃棄について 使用済み／廃棄部品の処理については、地域の規制に従ってください。
- ・ 作業場所は清潔に保ち、整理整頓し、乾燥させ、無関係なものを置かないようにしてください。

特徴

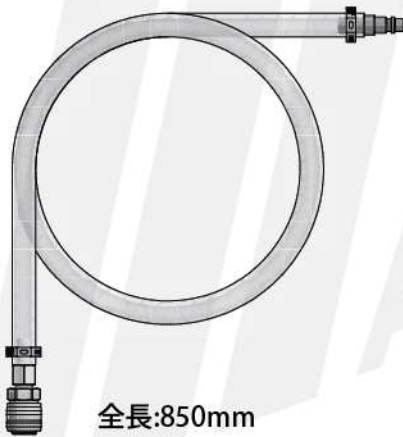
- ・特別に設計された強力なフラッシュツールは、パルス効果で冷却システムの不純物を洗浄します。
- ・トリガーは調整可能で、パルス洗浄と通常の一定圧力洗浄の機能があります。
- ・ラジエーターフィラーネックにフィットするテーパアダプターが付属しています。
- ・5/8" (15mm) と 1/2" (12.7mm) のヒーターホースアダプターと、ヒーター側を洗浄するための小さなテーパアダプター付き。
- ・エアコンプレッサーと水道の蛇口からのホースに接続し、冷却システムのフラッシングが可能です。
- ・ウォーターホースに過剰な圧力がかからないようにするための特別な後部空気圧ワンウェイバルブ付き。

仕様

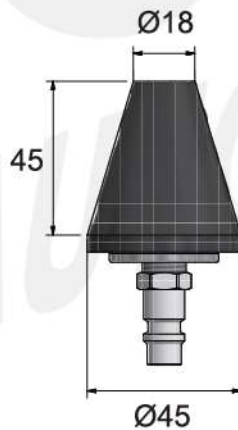
フラッシュツール



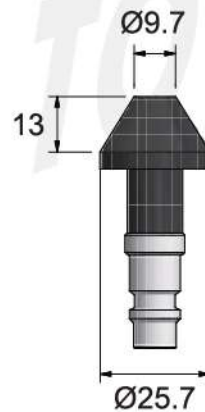
フラッシュホース



テーパアダプター



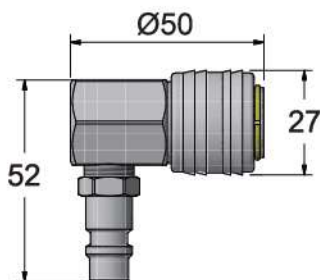
ヒーターコア用 テーパアダプター



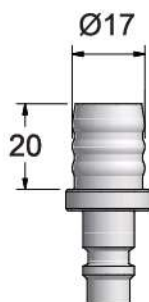
水道ホース用 コネクター



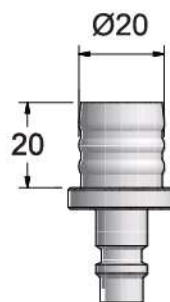
90° コネクター



ヒーターコア用 アダプター Ø5/8"



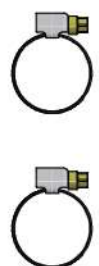
ヒーターコア用 アダプター Ø1/2"



ホースクランプ サイズ: 16-27mm

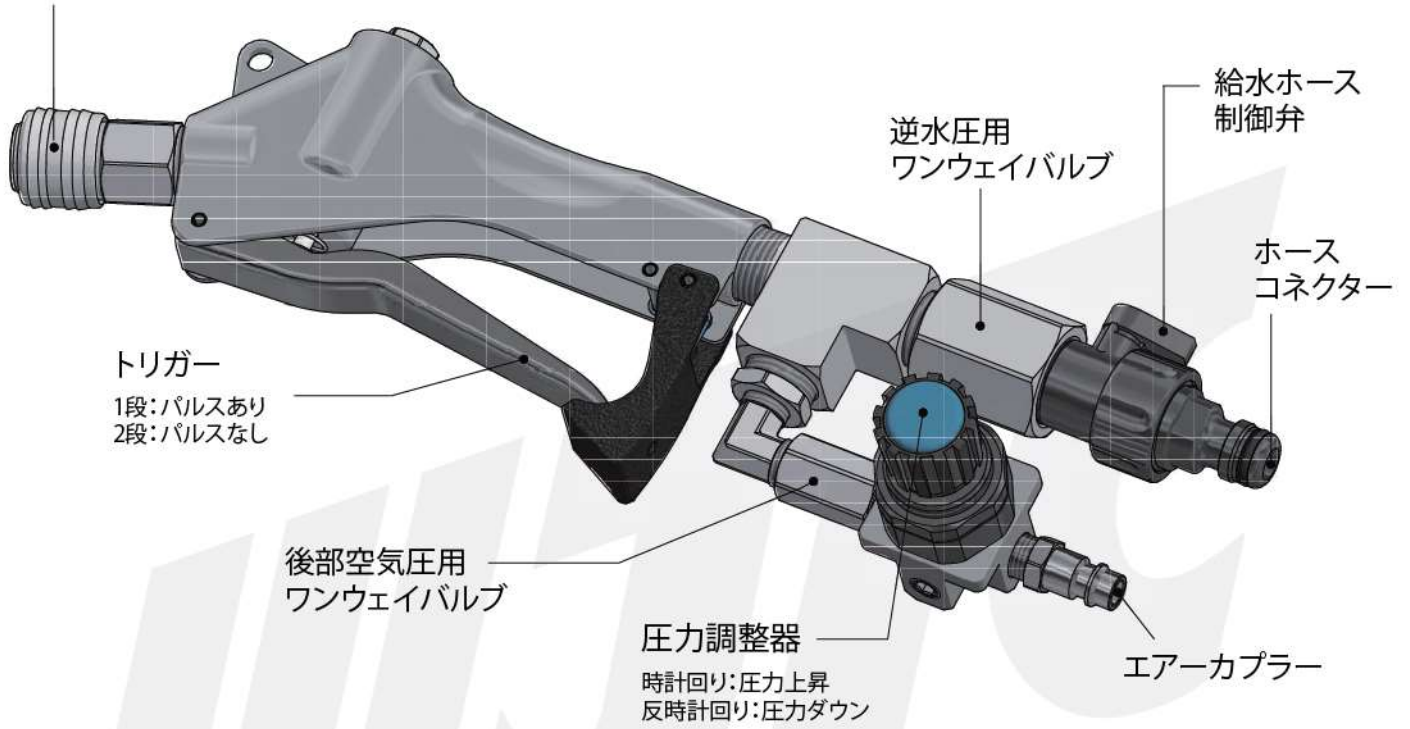


ホースクランプ サイズ: 20-32mm

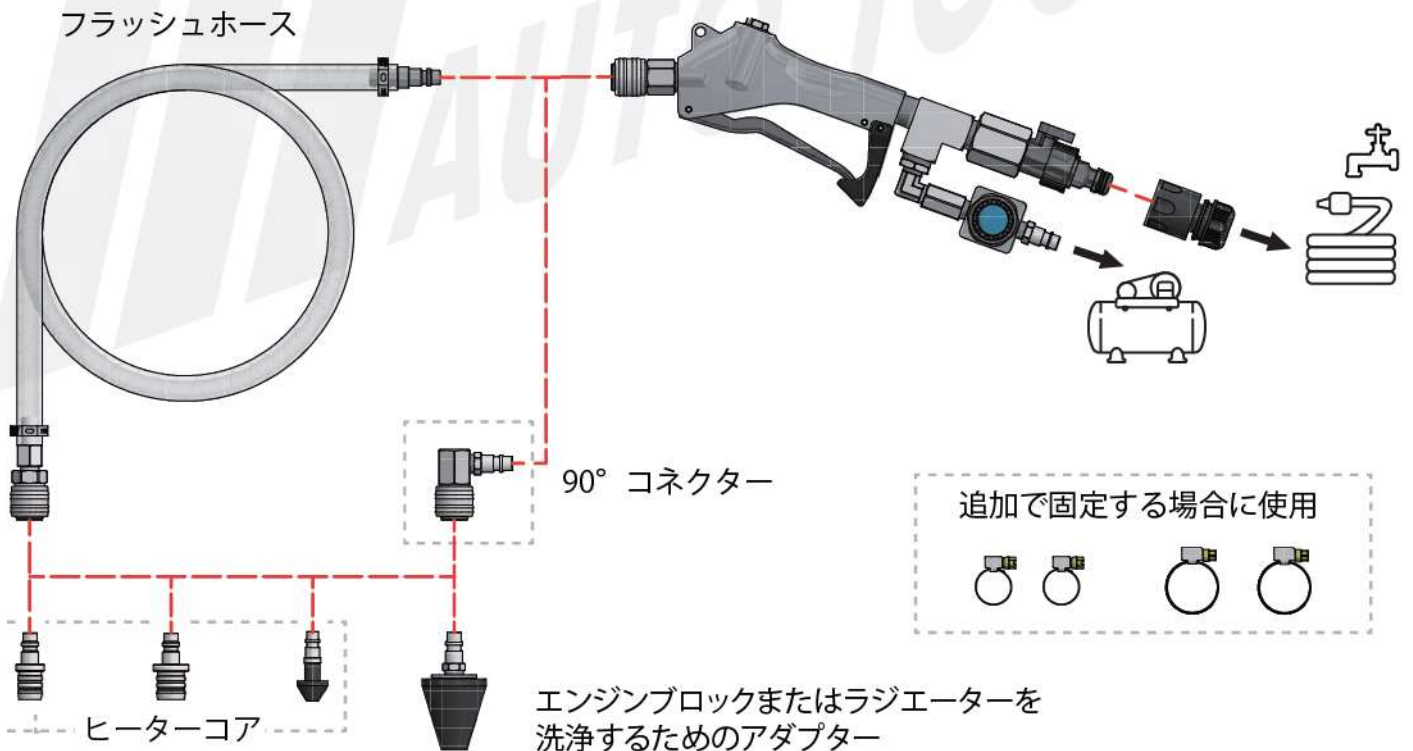


フラッシュツール詳細

アダプターやホースに
接続するクイックコネクター



取付方法



使用方法

1. フラッシュツールのホースコネクタにお持ちの水道の蛇口からのホースを接続してください。
2. フラッシュツールのエアークラップにエアコンプレッサーから供給されるエアを接続してください。
3. 水道蛇口を開き、給水ホース制御弁をオン(縦方向)にしてください。
4. トリガー(2段階)を引いて水流をテストし、圧力調整器を希望の力に調節してください。
5. 洗浄箇所によっては、車のホースやチューブをクランプする必要がある場合があります。

A ラジエーターの清掃用

フラッシュツールにフラッシュホースと大きなテーパアダプターに接続し、先端をラジエーターフィラーネックに押し当ててトリガーを引いてください。



B エンジンブロックの洗浄用

フラッシュツールにフラッシュホースとテーパアダプターを接続してください。アッパーホースまたはロワーホースに押し当ててトリガーを引いてください。
※サーモスタットの取り外しが必要な場合があります。



C ヒーターコアの洗浄用

フラッシュツールにヒーターコアアダプターを接続してください。ヒーターコアの入口が届きにくい場合は、フラッシュホースを接続してください。



操作方法

1. トリガーを1段まで押して、パルス効果のある水流を作り出します。
2. トリガーを2段目まで押すと、パルスのない水流が発生します。洗い流された液体を回収し、中の不純物やゴミを確認し、適切な処置を行ってください。

ご使用後

1. 圧力調整器を反時計回りに回し、エアホースを工具から取り外してください。
2. 水道の蛇口を閉めてください。
3. 工具からホースコネクタを外してください。
4. 工具に残っている水を抜いてください。
5. 収納ケースに保管してください。