

この度はJTC工具を御買上頂きまして、誠に有難うございます。
本製品をより安全・適切にお使いいただくために この取扱い説明書をお読みください。
取扱い説明及び表示の注意事項や使用方法は十分に理解した上で正しくお使い下さい。
この取扱説明書はお手元に大切に保管ください。

危険

作業中の注意：作業される方は必ずご使用前に取扱説明書を熟知し本製品の使用方法をよく理解してください。さらに各部の操作に慣れ、圧力の調整作業をゆっくりと慎重に行える方が作業してください。不慣れな方は重症、死亡の事故の原因となります。
本体の分解、修理、改造はしないでください。本製品は自動車整備資格を有する方がご使用ください。自動車整備資格をお持ちでない方は使用しないでください。

警告

- ・本製品は JTC6026 専用のアダプターとなります。それ以外の用途では使用しないでください。
- ・エンジンが十分に冷えた状態で作業を行ってください。
- ・本来の用途以外で使用すると、損傷・ケガをする恐れや事故の原因となります。
- ・本器の許容測定範囲を越えた電圧や電流は絶対に入力しないでください。
- ・誤った使用方法により生じた商品破損、人体への傷害、物品への損害、その他のいかなる損害に対しても、当社では一切の保証、並びに責務を負いかねますので、ご了承ください。
- ・使用前や定期時に、損傷、破損、作動不良、異音などの異常がないか点検してください。
- ・必ず保護手袋、保護メガネを着用して使用してください。
- ・使用中、損傷、破損、作動不良、異音がある場合は、ただちに使用を中止してください。
- ・異音がある場合、お買い求めの販売店までお問い合わせください。
- ・作業中、作業手順や周辺の状態への安全確認を怠らないようにし、事故に注意してください。
- ・使用者以外、使用場所や保管場所に近づけないでください。
- ・特に子供や幼児は危険な行動をとることがあるので、絶対に近づけないでください。
- ・直射日光、暖房器具や温度上昇する機器の側で使用しないでください。
- ・本製品は、屋内専用です。屋外での使用は止めてください。
- ・屋外での使用は本体故障、損傷、破損、ケガをする恐れや事故の原因となります。
- ・能力を超える使用はしないでください。破損及びケガをする恐れや事故の原因となります。
- ・水気のある場所、水が掛かるような場所、チリやホコリが多くある場所に設置しないでください。
- ・12V 又は 24V リレー専用です。
- ・ワニ口クリップ同士が接触しないように注意してリレーに接続してください。
- ・濡れた手で操作したり、多湿の場所では使用しないでください。感電の恐れがあります。
- ・測定中はテストリードの金属部分には絶対にさわらないように注意してください。
(リード線の被膜が破れて露出しているものは使用しないこと)
- ・不当な修理や改造は絶対におやめください。

仕様

この商品はJTC6026 リレーテスター専用アダプターです。

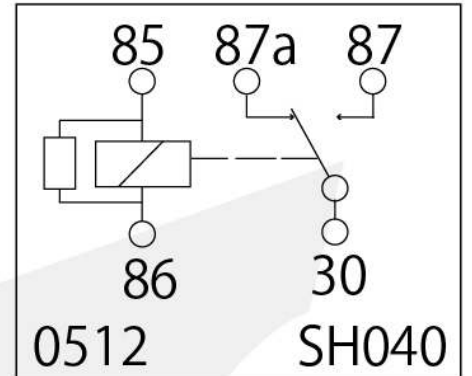
JTC6026だけでは、5ピンタイプリレー（図1）以外の回路のリレーをテストする事が出来ませんが、JTC6044を使用して、（図1）以外の回路のリレーをテストする事が出来る汎用アダプターです。

※5ピンリレー

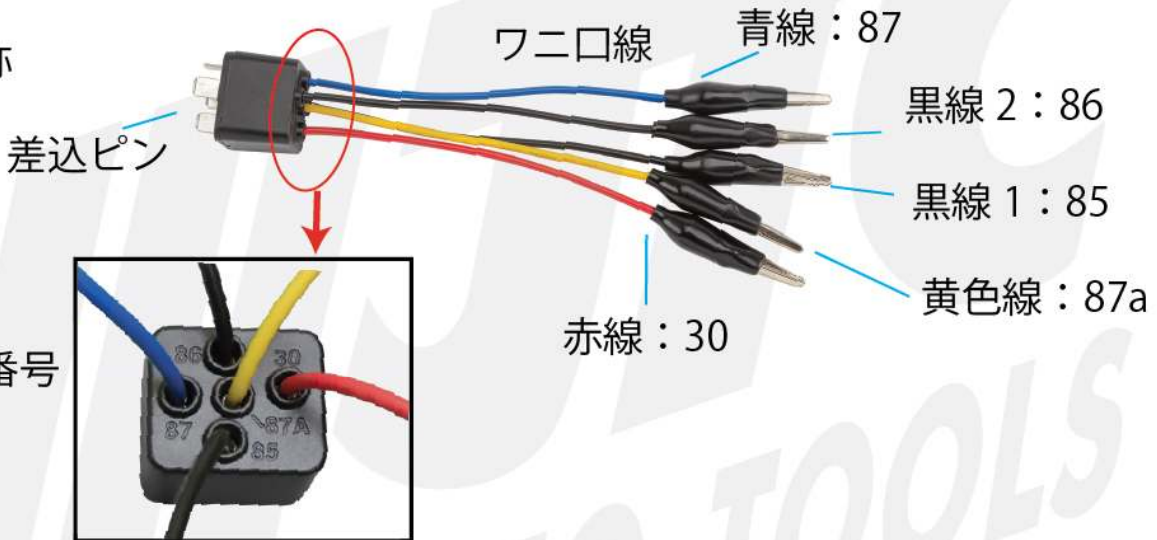


図1

（5ピンリレー回路）



各部名称



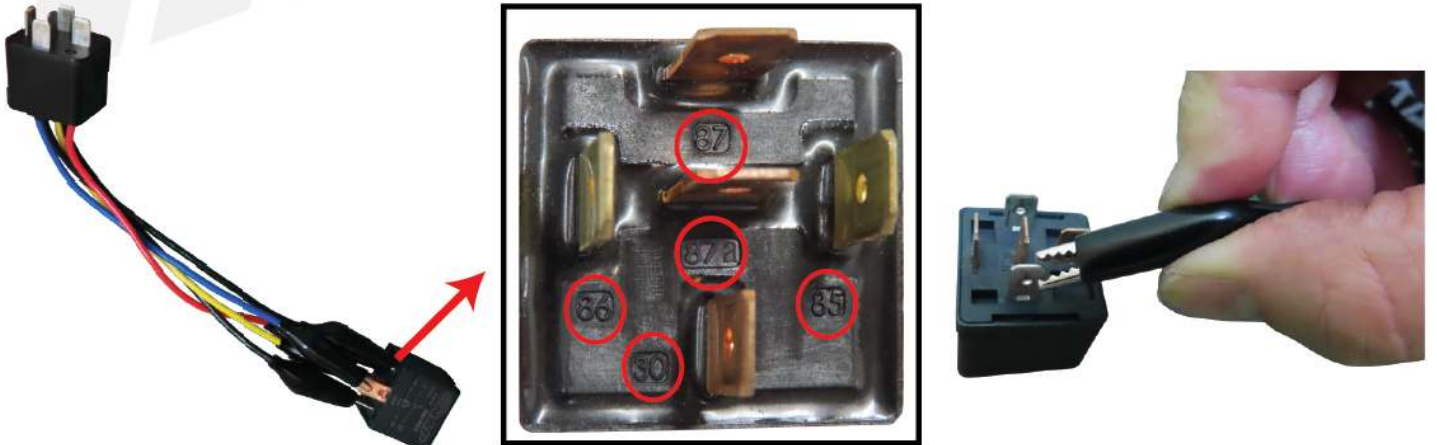
リレー番号

使用方法

使用方法：テストするリレーの番号と JTC6044 の各ワニ口線の番号が同一のピンにワニ口を接続する。ワニ口同士が接触しないようにご注意ください。

接触するとショートや破損の原因となりますので十分ご注意ください。

JTC6026 のリレーテスターに差込テストします。



輸入発売元

JTC Auto Tools 株式会社

E" M : info@jtcautoools.co.jp

FAX : 0834-36-0010