

この度はJTC工具を御買上頂きまして、誠に有難うございます。

本製品をより安全・適切にお使いいただくためにこの取扱い説明書をお読みください。

取扱い説明及び表示の注意事項や使用方法は十分に理解した上で正しくお使い下さい。

この取扱説明書はお手元に大切に保管ください。



## 警告

- 日産車のS-ハイブリッド搭載車の補機ベルト取外し、取り付け時にベルトの張力を利用してオートテンショナーを動かす専用工具です。
- 適合車種以外や用途以外の使用方法で使用しないで下さい。
- 車両のサービスマニュアルに従ってベルトの脱着作業を行ってください。
- ご使用時は工具を清掃してください。異物やオイル等が付着している状態で使用すると車両及びベルト、工具の破損の原因となります。
- 右フロントホイール及びフェンダプロテクタ、ウォッシャータンク(c 27)を取外してから作業を行ってください。
- ベルト組み付け作業後は必ずエンジン始動前にクランクプーリーを時計方向に2回転以上回してベルトの張力を均等化させてください。
- エンジン及びベルトの破損の原因となりますので上記作業は必ず行ってください。
- 作業終了後は車両のサービスマニュアルに従ってベルトの張りを点検してください。

### 適合車種

セレナ:型式:C26

年式:2012年10月～

エンジン型式:MR20DD-SM23

セレナ:型式:C27

年式:2016年 8月～

エンジン型式:MR20DD-SM24

X-TRAIL:型式:T32

年式:2013年12月～

エンジン型式:MR20DD-RM31



セット内容:

ベルトテンショナーツール 1個

(落下防止用の紐付き)

L型キー大 1個

L型キー小 2個

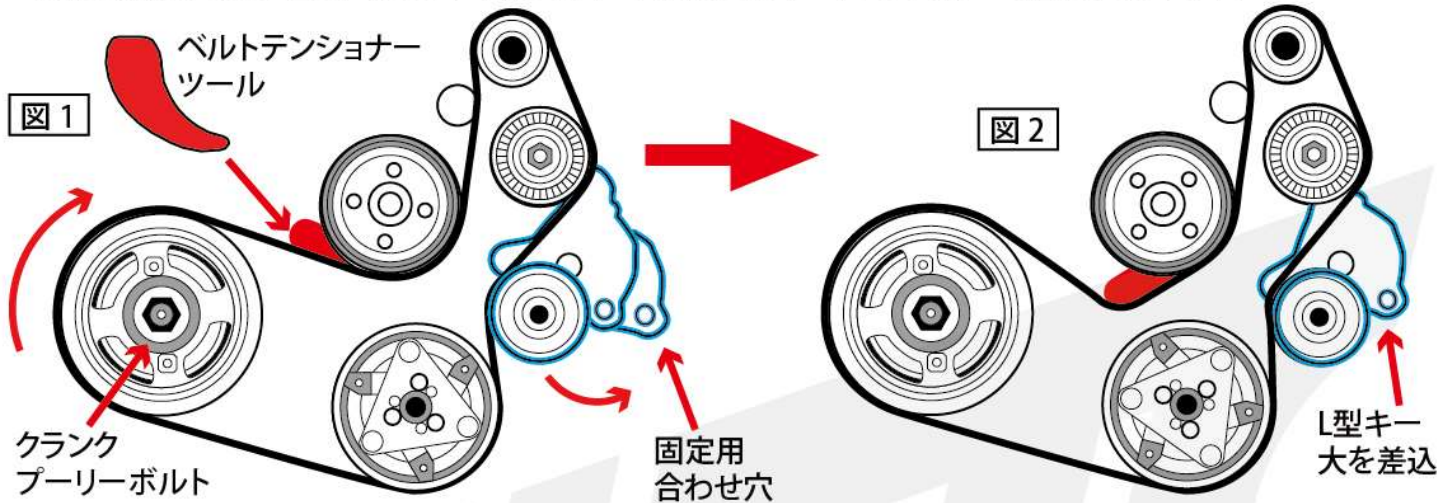


※落下防止用の紐は作業時にベルト及びプーリーに巻き込まれない位置に結んでご使用ください。

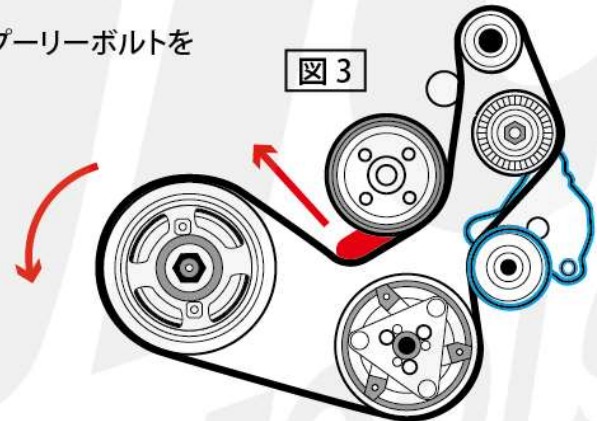
## ・セレナ 型式:C26・X-TRAIL 型式:T32のベルト取外し使用例

1. ウォーターポンププーリーと補機ベルトにベルトテンショナーツールを挟み込む位置と向きに注意してセットします。クランクプーリーボルトをロングスピナーハンドル(JTC3624)と19mmソケット6ポイント(JTC443819)を使用して右回転に回します。(図1)

ベルトテンショナーツールがプーリーとベルトの間に入っている事を確認しながらオートテンショナーの固定用合わせ穴が重なる位置で止めます。穴にL型キー大を差し込みオートテンショナーを固定します。(図2)



2. オートテンショナーが固定されているのを確認して、クランクプーリーボルトをスピナーハンドルを使用して左回転に回してベルトテンショナーツールを取外します。(図3)  
補機ベルトを取り外します。



## ・ベルト取り付け使用例

1. 補機ベルトを正しい経路でプーリーに掛ける。

ウォーターポンププーリーと補機ベルトにベルトテンショナーツールを挟み込む位置と向きに注意してセットします。クランクプーリーボルトをスピナーハンドルを使用して右回転に回します。(図4)

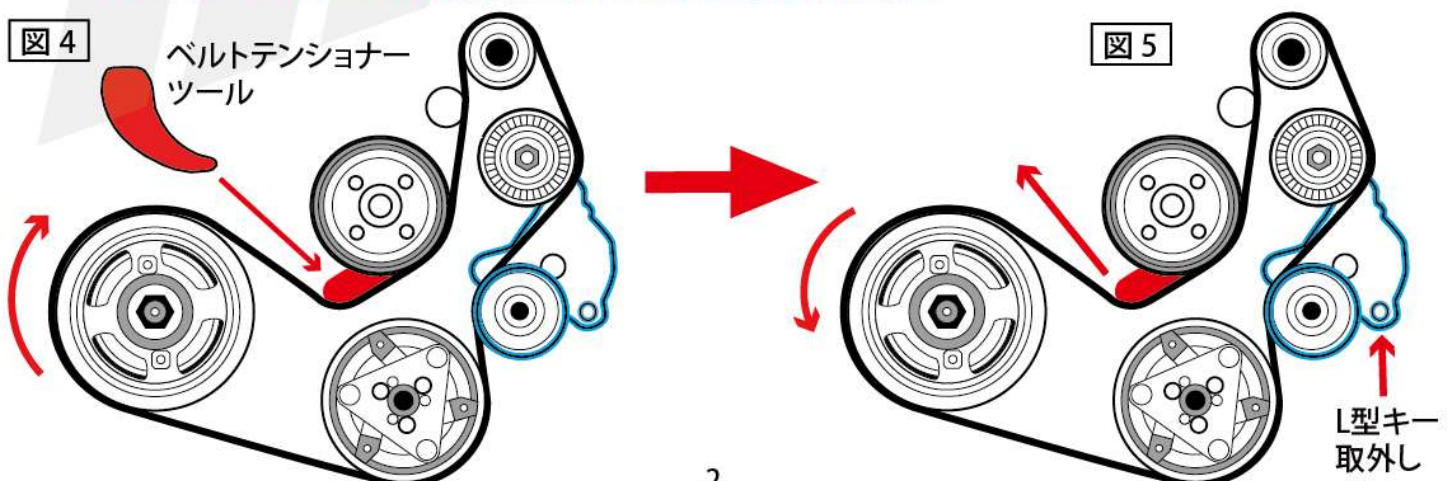
ベルトテンショナーツールがプーリーとベルトの間に入っている事を確認しながらオートテンショナーの固定用合わせ穴に差しこんでいるL型キーを取り外し固定を解除します。

クランクプーリーボルトをスピナーハンドルを使用して左回転に回してベルトテンショナーツールを取外します。(図5)

2. **必ずエンジン始動前にクランクプーリーを時計方向に2回転以上回してベルトの張力を均等化します。**

**注意:エンジン及びベルトの破損の原因となりますので上記作業は必ず行ってください。**

車両のサービスマニュアルに従ってベルトの張りを点検してください。



## ・セレナ 型式:C27のベルト取外し使用例

1. ウォーターポンププーリーと補機ベルトにベルトテンショナーツールを挟み込む位置と向きに注意してセットします。クランクプーリーボルトをロングスピナーハンドル(JTC3624)と19mmソケット6ポイント(JTC443819)を使用して右回転に回します。(図6)

ベルトテンショナーツールがプーリーとベルトの間に入っている事を確認しながらオートテンショナーの突起部がAとBの穴の間に来るまで回します。

Aの穴にL型キー小を差込める位置にしてください。

Aの穴の奥にもう一つ穴がありますので両方の穴に引っ掛かるようにL型キー小を奥まで差込みオートテンショナーを固定します。(図7)

図6

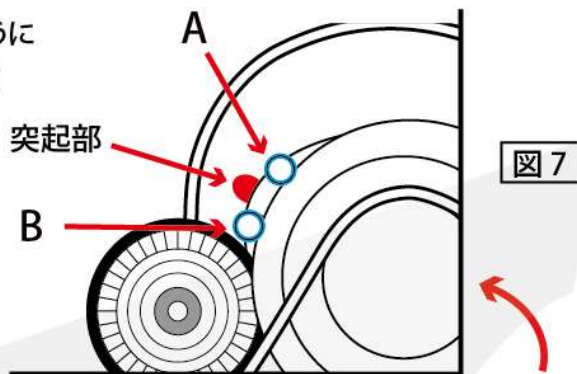
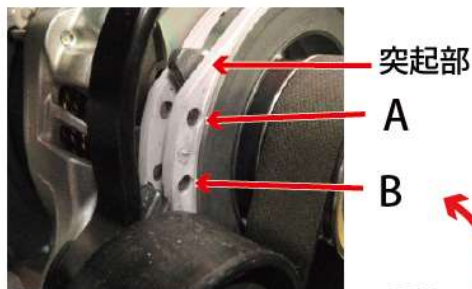


図7

ベルトテンショナー  
ツール

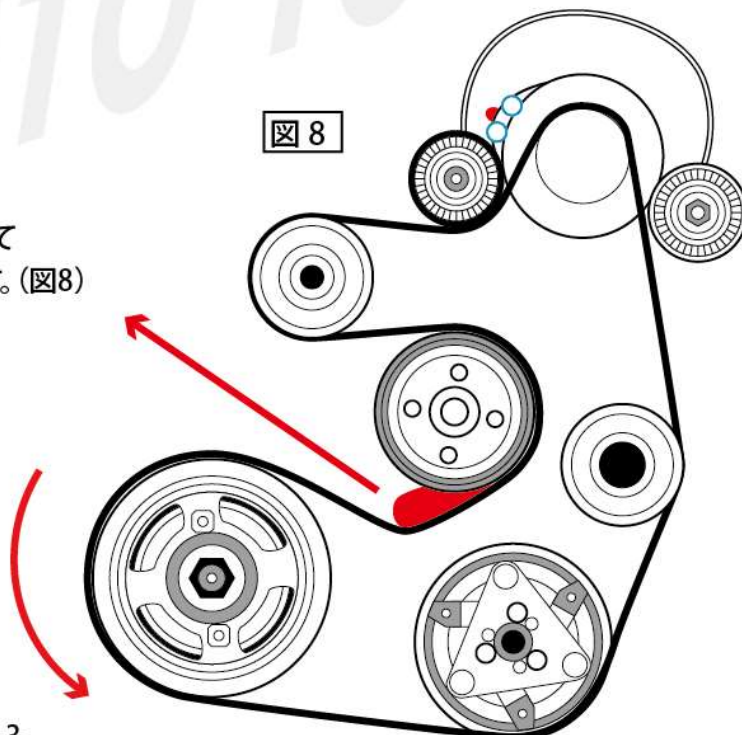


クランクプーリーボルト



2. オートテンショナーが固定されているのを確認してクランクプーリーボルトをスピナーハンドルを使用して左回転に回してベルトテンショナーツールを取外します。(図8) 補機ベルトを取り外します。

図8



## ・セレナ 型式:C27のベルト取り付け使用例

### 1. 補機ベルトを正しい経路でプーリーに取り付ける。

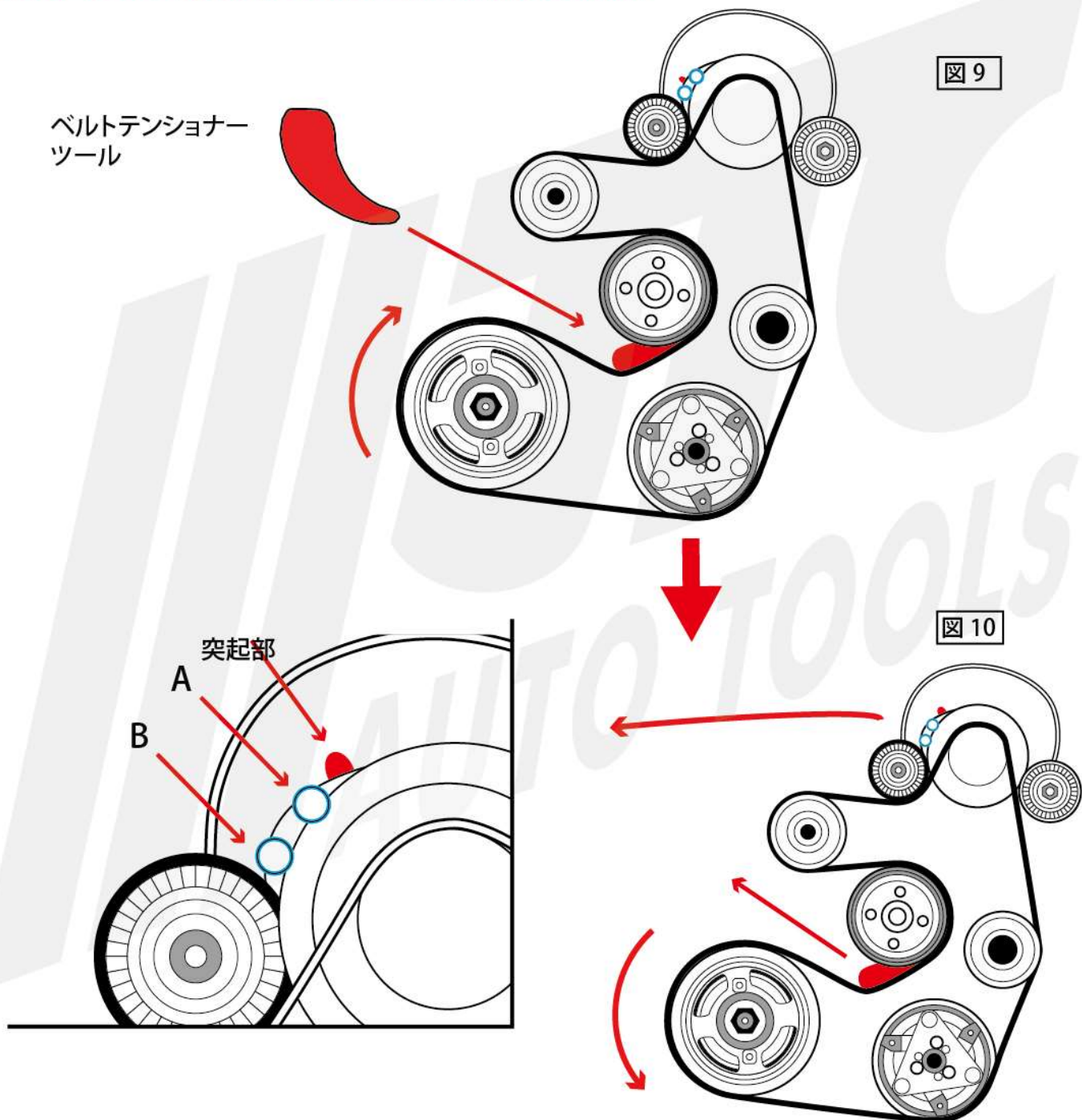
ウォーターポンププーリーと補機ベルトにベルトテンショナーツールを挟み込む位置と向きに注意してセットします。クランクプーリーボルトをスピナーハンドルを使用して右回転に回します。(図9)

ベルトテンショナーツールがプーリーとベルトの間に入っている事を確認しながらオートテンショナーの固定用Aの穴に差しこんであるL型キーを取り外し固定を解除します。クランクプーリーボルトをスピナーハンドルを使用して左回転に回してベルトテンショナーツールを取外します。(図10)

### 2. 必ずエンジン始動前にクランクプーリーを時計方向に2回転以上回してベルトの張力を均等化します。

注意:エンジン及びベルトの破損の原因となりますので上記作業は必ず行ってください。

車両のサービスマニュアルに従ってベルトの張りを点検してください。



輸入発売元 **JTC Auto Tools** 株式会社  
E" M : info@jtcautotools.co.jp  
FAX : 0834-36-0010