

この度はJTC工具を御買上頂きまして、誠に有難うございます。

本製品をより安全・適切にお使いいただくために この取扱い説明書をお読みください。
取扱い説明及び表示の注意事項や使用方法は十分に理解した上で正しくお使い下さい。
この取扱説明書はお手元に大切に保管ください。

●はじめに

ご使用になる前に、必ずこの取扱説明書を読み、注意事項、使用方法を十分にご理解頂いた上で正しくご使用下さい。又、本製品は間違った使い方をされると、人的障害や物的障害が生じる他重大な事故に発展する恐れがあります。



警告

- 本製品は自動車整備士資格を有する方がご使用下さい。自動車整備士資格をお持ちでない方は使用しないで下さい。
- 修理技術者以外の方は本製品の分解、修理、改造を行わないで下さい。
- 作業方法はメーカーの整備書を確認しよく理解して下さい。作業方法が不明な場合は使用しないで下さい。
- 本製品はホンダ車専用工具です適合以外の車両には使用しないでください。
本来の用途以外では使用しないで下さい。
- 誤った使用方法により生じた、商品破損、人体または物品への損害、その他のいかなる損害に関しても当社では一切の保証、並びに責務を負いかねますのでご了承ください。
- 使用前に各部に異常がないかよく点検して下さい。点検を怠ると本体の損傷、破損、ケガをする恐れや事故の原因になります。
- 本製品に異常を感じた場合は、速やかに使用を中止し、お買い求めの販売店、または当社までお問い合わせ下さい。
- 本製品を安全に使用する為、使用環境に合わせて、安全手袋、耳栓、安全帽、作業着等の保護具を着用して下さい。



注意

- 本製品はインパクトレンチには対応しておりません。
- 本製品を使用する前に適合する車両か確認して下さい。適合車以外に使用すると破損の原因になります。
- 本製品をエンジンに取り付けたままエンジンを始動及び、放置しないで下さい。
- ベルトの取り付け不良は、重大な事故につながる恐れがあります。
作業後は取り付け状態をよく確認して下さい。
- 必ず張り調整後はベルト張力をメーカーの整備書に従い基準値内にあるか確認してください。
張りが基準値外の場合不具合の原因となります。

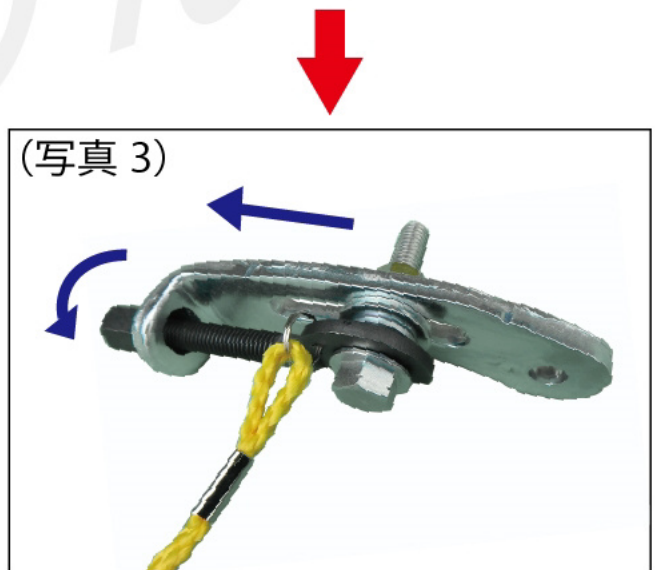
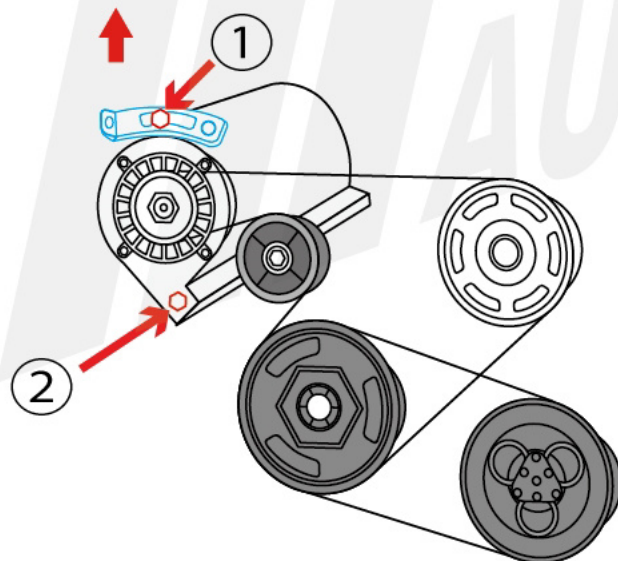
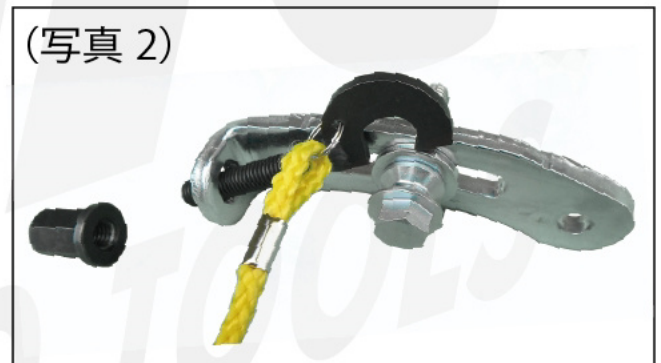
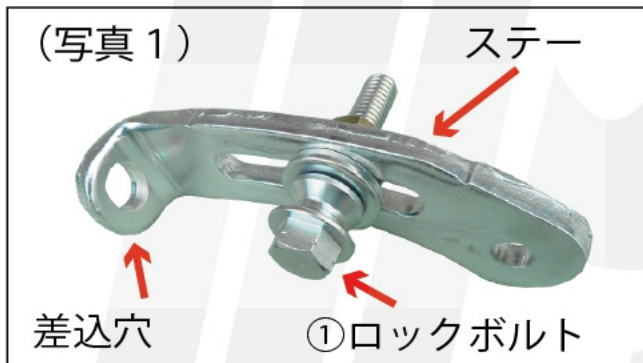
● 各部名称

取り外し忘れ防止の紐



- ・ホンダ用ジェネレーターベルトの張り調整用
- ・適合車種：N-BOX
- ・適合型式：JF3/JF4
- ・適合エンジン：SO7B

1. 作業する車両のジェネレーターベルト交換後、又は張り調整が必要な時に使用します。調整方法は、ジェネレーターのロックボルト①と取付け固定ボルト②をしっかりと緩めます。
※ジェネレーターを手で動かして、スムーズに動くようにして下さい。取付け固定ボルト②が緩んでない場合や固定部分が固着して動かない場合は、工具に負荷が掛かり破損致します。
2. ベルトテンショナーツールのフック部分を車両のロックボルトに引っ掛けてステーの穴に差込ナットを取り付けます。(写真2) ナットが取り付けできない場合は取付け可能な位置までジェネレーターを動かして下さい。取り外し忘れ防止の紐を作業の邪魔にならない位置に引っ掛けます。ベルト等に巻きこまないようにして下さい。
3. ベルトテンショナーツールのナットを時計回りに回しベルトの張り調整をします。(写真3) 調整後①と②のボルトを規定トルクで締め付けます。
4. クランクシャフトプーリーを1回転以上させて張力、たわみ量を測定します。基準値から外れている場合は再度1.の手順から調整して下さい。
5. 基準値内で作業完了後はベルトテンショナーツールを取外します。
※ベルトテンショナーツールを取付けた状態で絶対にエンジンを始動しないでください。
作業後は確実に取外して下さい。



ロックボルト①と取付け固定ボルト②をしっかりと緩めて、ジェネレーターを手で動かして、スムーズに動くようにして下さい。取付け固定ボルト②が緩んでない場合や固定部分が固着して動かない場合は、工具に負荷が掛かり破損致します。

輸入発売元

JTC Auto Tools 株式会社

E'M : info@jtcautoools.co.jp

FAX : 0834-36-0010