

この度はJTC工具を御買上頂きまして、誠に有難うございます。
本製品をより安全・適切にお使いいただくために この取扱い説明書をお読みください。
取扱い説明及び表示の注意事項や使用方法は十分に理解した上で正しくお使い下さい。
この取扱説明書はお手元に大切に保管ください。

● はじめに

ご使用になる前に、必ずこの取扱説明書を読み、注意事項、使用方法を十分にご理解頂いた上で正しくご使用下さい。又、本製品は間違った使い方をされると、人的障害や物的障害が生じる他重大な事故に発展する恐れがあります。



警 告

- 本製品は自動車整備士資格を有する方がご使用下さい。自動車整備士資格をお持ちでない方は使用しないで下さい。
- 修理技術者以外の方は本製品の分解、修理、改造を行わないで下さい。
- 作業方法は整備書等を確認しよく理解して下さい。作業方法が不明な場合は使用しないで下さい。
- 故障や感電の原因となりますので、絶対に分解しないでください。
- 直射日光を避け、涼しく乾燥した風通しの良い場所に保管してください。
- 誤った使用方法により生じた、商品破損、人体または物品への損害、その他いかなる損害に関しても当社では一切の保証、並びに責務を負いかねますのでご了承ください。
- 使用前に各部に異常がないかよく点検して下さい。点検を怠ると本体の損傷、破損、ケガをする恐れや事故の原因になります。
- 本製品に異常を感じた場合は、速やかに使用を中止し、お買い求めの販売店、または当社までお問い合わせ下さい。



注 意

- 本製品は工業用として設計されています。人体やその他の生体検査には使用しないで下さい。
- 本製品を分解しないで下さい。感電したり、本体が破損したりする恐れがあります。
- 推奨する部品やアクセサリのみを使用して下さい。未承認のアクセサリや部品は、本製品を破損させることがあります。
- 危険ですので、インサートチューブを可燃性の液体やガスの中に入れて下さい。
無鉛ガソリン、エンジンオイル、ディーゼル、ブレーキオイル、トランスミッションオイル、中性洗剤等
- ガソリンやアルコールなどの燃料タンクなどの周辺が危険な環境では使用しないで下さい。
- インサートチューブを180度以上曲げないでください。
- 写真やビデオを撮影中にSDカードを取り出さないで下さい。記録した画像や動画が失われたり、SDカードが破損したりすることがあります。
- 高所から落下させたり、投げつけたり強い衝撃を与えないでください。
- 直射日光の当たらない乾燥した風通しのよい涼しい場所に保管して下さい。
- 充電容量を最適化するために、10℃～40℃の間の室温で充電してください。

●仕様

・寸法	117.5 x 207 x 37mm	・フレームレート	30fps
・重量	383g	・露出度	自動
・パワー	充電式リチウムポリマー電池 3.7V 電源 AC 100-240V 50-60Hz 消費電力 DC5.5 2A	・ホワイトバランス	一定
・ディスプレイ	3.5 TFT LCD	・充電温度	10℃～ 40℃
・記録媒体	SD カード (4G を含む)	・動作温度	0℃～ 60℃
・ビデオ出力フォーマット	NTSC & PAL	・保存温度	0℃～ 60℃
・ビデオ出力インターフェース	AV 出力		
・圧縮形式	MPEG4 に準拠		
・静止画保存フォーマット	jpeg		

プローブヘッド径	4.5mm
プローブヘッド長	13mm
プローブ長	1m
アーティキュレーション角	右 180°
プローブヘッド材質	ステンレススチール
プローブの材質	外部ステンレススチール編組
光源	前面白色 LED
FOV	90°
DOF	10mm ～ 100mm
ボタン	ブースト、画像回転
動作温度	-10℃～ 60℃
保存温度	-10℃～ 60℃
解像度	640×480



●仕様

1. プローブ

(カメラヘッドを検査エリアに誘導します)

2. カメラヘッド

(照明と画像キャプチャ)

3. ベンディングネック

(カメラを曲げて視野角を変更します)

4. コントロールホイール

(カメラの角度を調整します)

5. ブーストボタン

(明るさを調整)

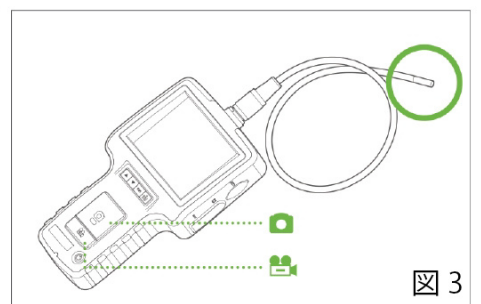
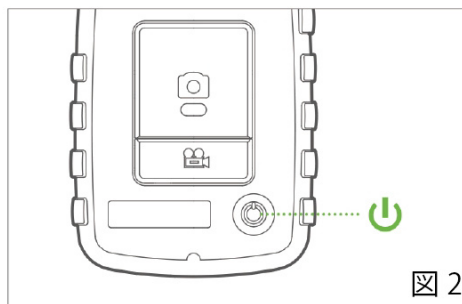
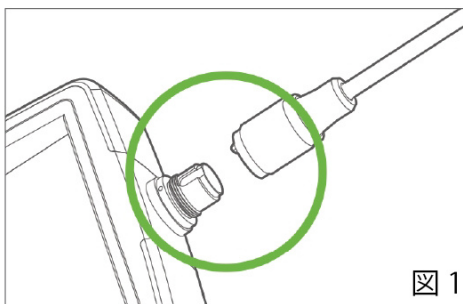
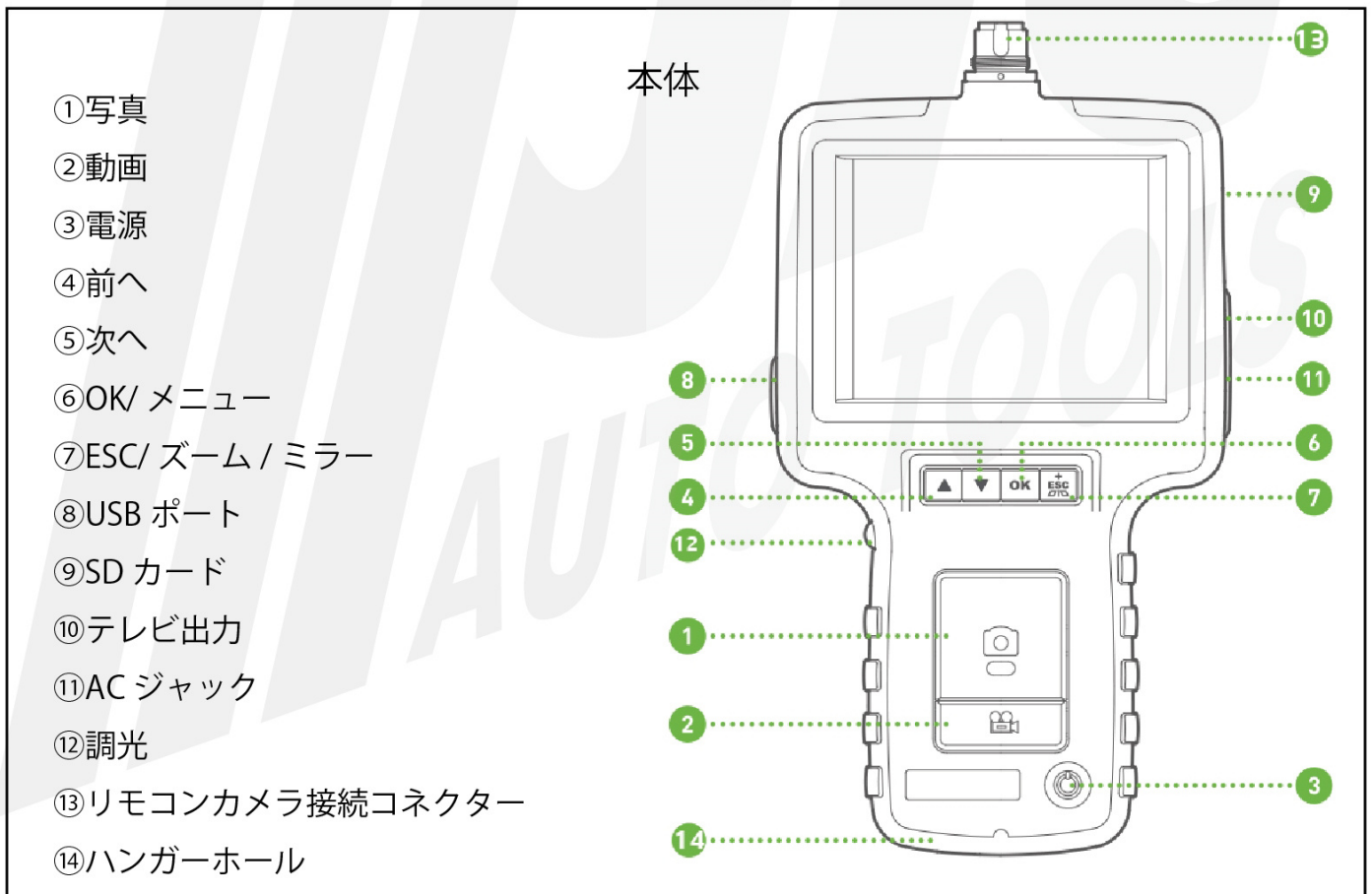
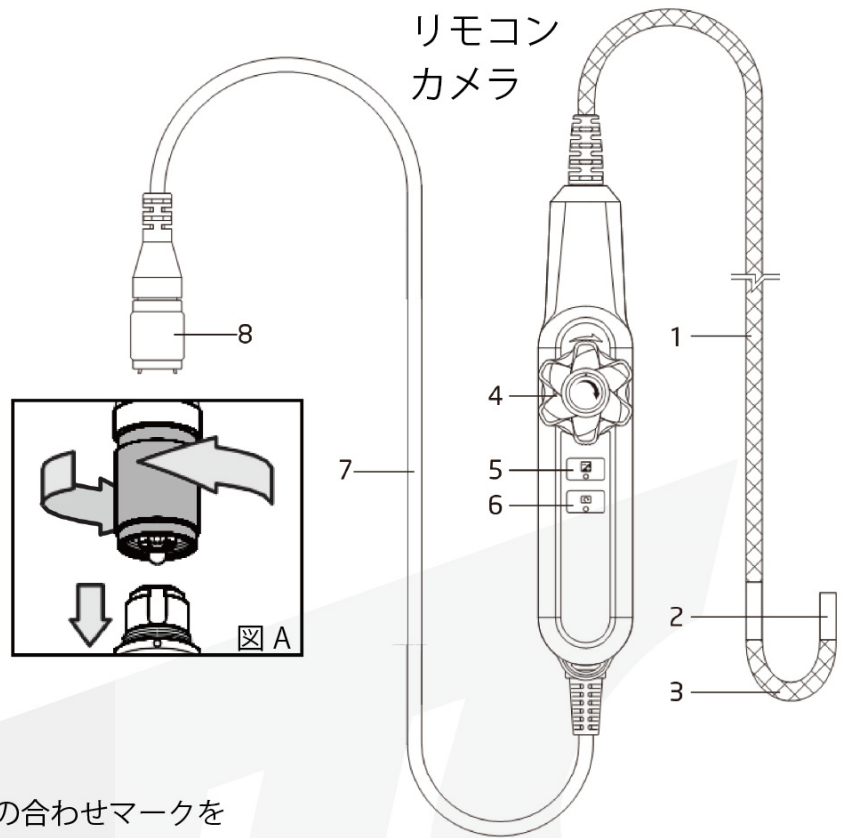
6. 画像回転ボタン

(画像を 90 度回転させることができます)

7. 接続ケーブル

8. 本体接続コネクタ

リモコンカメラと本体の接続コネクタの赤色の合わせマークを合わせる様に挿入し、スクリーナットを締め付けます。(図 A)



●はじめに

1. リモコンカメラと本体の接続コネクターの赤色の合わせマークを合わせる様に挿入し、スクリューナットを締め付けます。(図 1)
 2. ⑨に別売の SD カードを差込ます。
 3. モニターに映像が表示されるまで、電源ボタンを 3 秒間長押しする。(図 2)
 4. 撮影したい箇所に向けます。「カメラマーク」を押すと静止画が撮影され、「ビデオマーク」を押すと動画の撮影が開始されます。(図 3)
- コントロール ホイールを時計回りに回して先端を曲げます。(図 4・図 5)
- ホイールを反時計回りに曲げようとししないで下さい。(図 4)

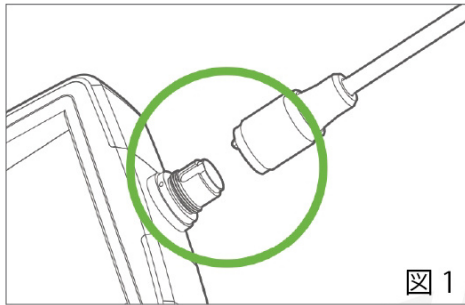


図 1

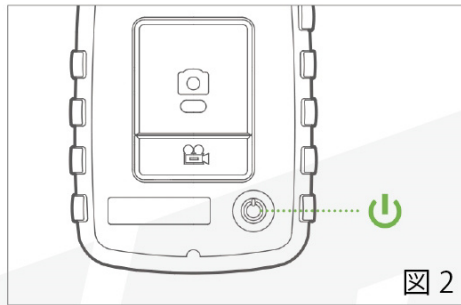


図 2

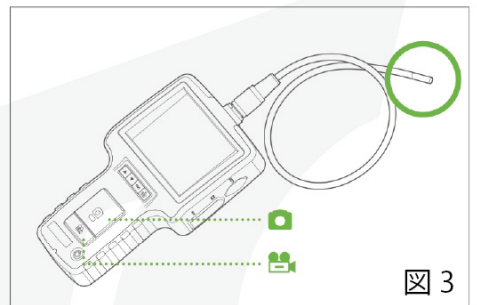


図 3

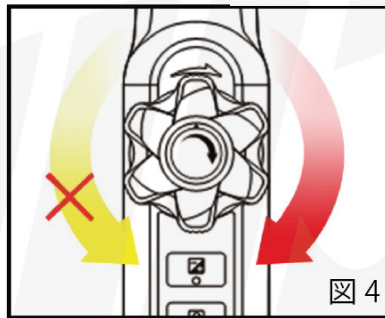


図 4

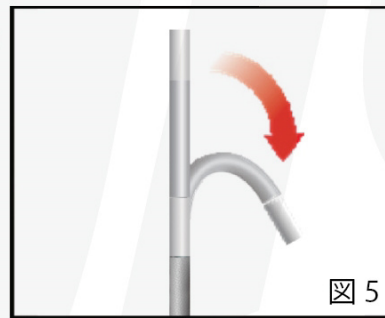


図 5

●システム動作モード

・プレビューモード

システムの電源を入れると、自動的にプレビューモードが起動し、写真やビデオを撮影することができます。

・ブラウザモード

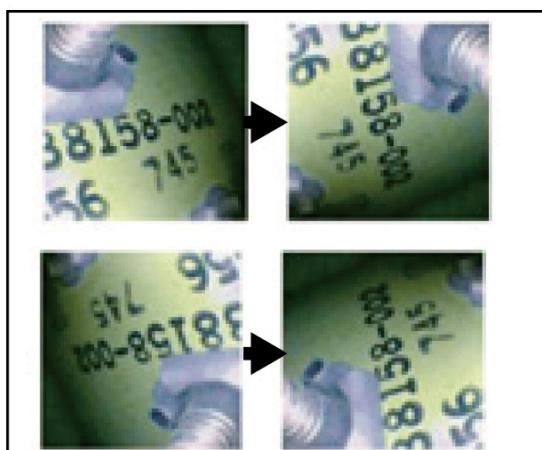
プレビューモードの時に④⑤を押すと SD カードに保存されている写真や動画を見たりできます。

・マニュアルモード

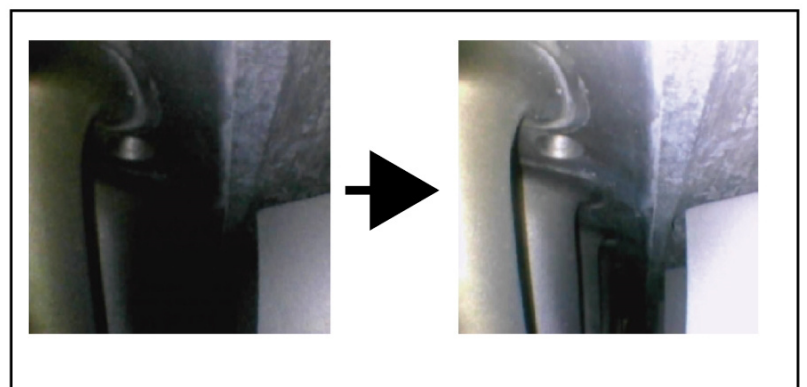
本体設定やファイル削除が出来ます。

※このモードで何も操作がされない場合、150 秒後に自動的にプレビューモードに戻ります。

画像回転ボタンを押した場合








ブーストボタンを押した場合



● マルチファンクションキー


本体の各ボタンは、システムのモードに応じて機能を切替できます。

ファンクション	プレビューモードで	ブラウザモード	プレビューモードで
	クリックすると、写真やビデオを見ることができます。	撮影した写真に移動する。または動画	マニュアルモードのメニューの移動
	クリックすると、写真やビデオを見ることができます。	次に撮影した写真や動画に移動する。	マニュアルモードを下に移動
OK	マニュアルモードへの切替	動画の再生 / 一時停止	選択したコマンドを実行する
	1回押すと、2倍にズームインします。3秒長押しでミラービュー	プレビューモードに戻る	プレビューモードに戻る
	写真を撮る	N/A	N/A
	1回押すと動画撮影を開始しもう一度押すと録画を停止する	写真、動画の削除	N/A

● マニュアルモードのメニュー操作

- ・プレビューモードでOKボタンを押すとマニュアルモードになり、調整したい項目を選択できます。選択された文字は赤色になります。

【全てのファイルの削除】

- ・SDカード内のファイルを削除します。
 - 1.プレビューモードでOKを押す。
 - 2.▲または▼を押して、“全てのファイルの削除”を選択します。(図1)
 - 3.OKを押します。
 - 4.▲または▼を使って、はい・いいえを選択します。
 - 5.OKを押すと、全てのファイルが削除されます。
- ・特定の写真を削除する(ブラウザモードのみ)
 - 1.ブラウザモードに入り、▲または▼を押して、削除したい写真またはビデオを選択します。
 2.  (ビデオマーク) を押してください。
 - 3.OKを押すと選択したファイルが削除されます。またはESCでスキップができます。

メインメニュー操作

全てのファイルを削除
AV出力
日付 / 時間
言語
TVシステム
自動電源オフ

【AV 出力】

- AV 端子からビデオ信号を送信します。(図 2)

このコマンドを再度実行するまで、モニターは暗くなります。

- 1.AV コードをシステム右側面にある AV ソケットに差し込みます。

※AV コードのもう一方は、外部モニターの AV 入力ソケットに接続してください。

2. プレビューモードで OK を押す。

- 3.▲または▼を押して、AV 出力を選択します。

- 4.OK を押します。(" AV ケーブルが接続されていない" と表示が出る時は接続を確認してください)



図 2

【日付 / 時刻設定】

1. プレビューモードで OK を押す。

- 2.▲または▼を押して、「日付 / 時間」を選択します。

- 3.OK を押して、設定を有効にします。

- 4.▼を押して、次の調整を行います。

5. 正しい時刻になるまで 3 と 4 を繰り返します。

- 6.OK を押して、設定を完了します。

• 設定時間 表示

1. プレビューモードで OK を押す。

- 2.▲または▼を押して、DATE/TIME を選択します。

- 3.OK を押す。

- 4.▲または▼を押して、Display オプションを選択します。

5.  (カメラマーク) を押して「ディスプレイ」機能の ON/OFF を切り替えます。

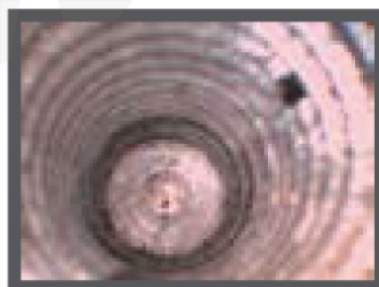
- 6.OK を押してセットアップを完了します。

- 7.ESC を押してプレビューモードに戻る。



図 3

図 4



時間表示なし



時間表示あり

【言語】

1. プレビューモードで OK を押す。

- 2.▲または▼を押して、言語 (LANGUAGE) を選択します。(図 5)

- 3.OK を押します。

- 4.▲または▼を押して、使用する言語を選択します。

- 5.OK を押します。

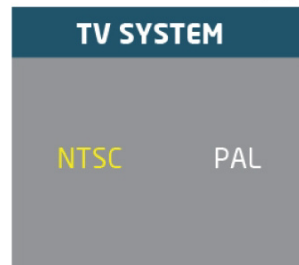


図 5

【TV システム】

図 6

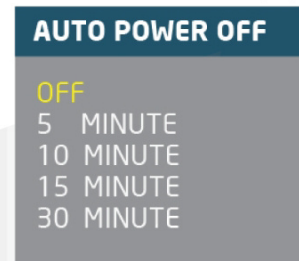
1. プレビューモードで OK を押す。
2. ▲または▼を押して、TV システムを選択します。
3. OK を押します。
4. ▲または▼を押して、NTSC/PAL を選択します。



【オートパワーオフ】

図 7

1. プレビューモードで OK を押す。
2. ▲または▼を押して、オートパワーオフに移動します。
3. OK を押します。
4. ▲または▼を押して、希望の時間の長さを選択し、有効にするには OK を押し、スキップするにはオフを選択します。(図 7)



【操作方法】

● 電源オン / オフ

1. システムの電源を入れるには、電源ボタンを 3～5 秒間長押しします。
2. 電源オフも電源ボタンを 3～5 秒間長押しするとシステムの電源がオフになります。


※バッテリー、SD カードメモリ容量アイコン表示 (図 10)

図 8



B バッテリー容量
S SD カードメモリ容量

● 写真撮影

プレビューモードで  (カメラマーク) ボタンを押すと、写真が撮れます。(図 9)

※撮影後、自動的にプレビューモードに戻ります。

● ビデオ録画



1.  (ビデオボタン) を押して、動画の撮影を開始します。(図 10)
2.  (ビデオボタン) をもう一度押すと、録画が停止します。

図 9



図 10

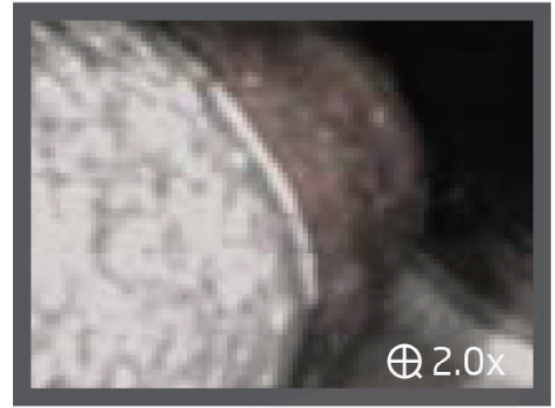


●ズームイン

ESC ボタンを1回押すと、画面は2倍ズーム表示になり、画面のナイトボタンには2.0倍が表示されます。



ズーム前



ズーム後

●ミラー効果

ESC ボタンを2秒間押し続けると、ミラービューが有効になります。□|□ が画面の右下に表示され、もう一度2秒間長押しすると元の画面に戻ります。



ミラー効果なし



ミラー効果あり

●写真を見る / 動画を見る

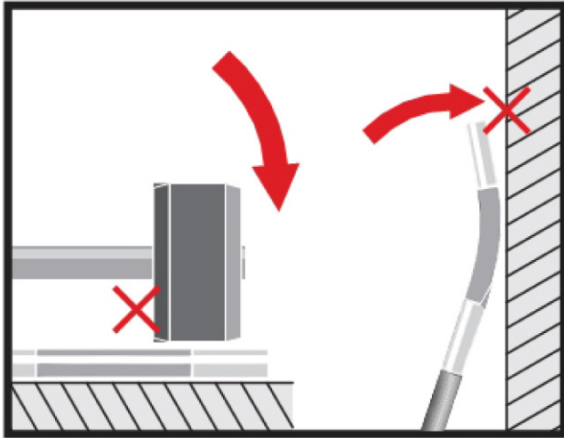
1. プレビューモードで▲または▼を押すと、SDカード内に保存された写真 / 動画を表示します。

注意：動画を再生した場合、動画終了するまで自動的に再生されます。終了後次の写真または動画を表示できます。

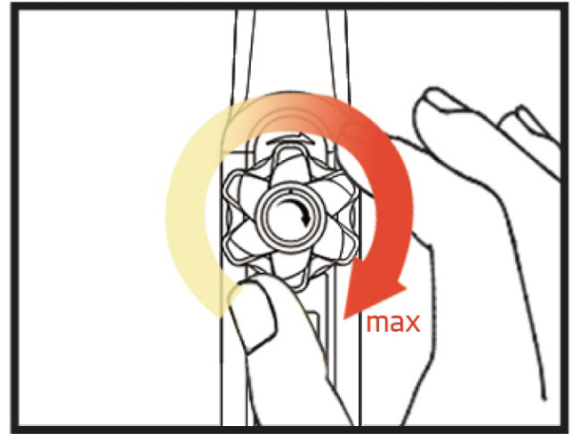




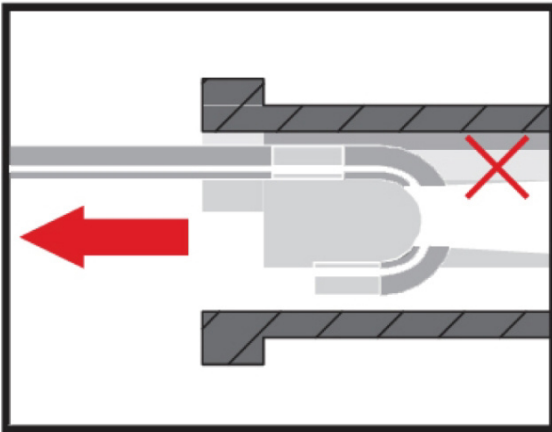
使用上の注意



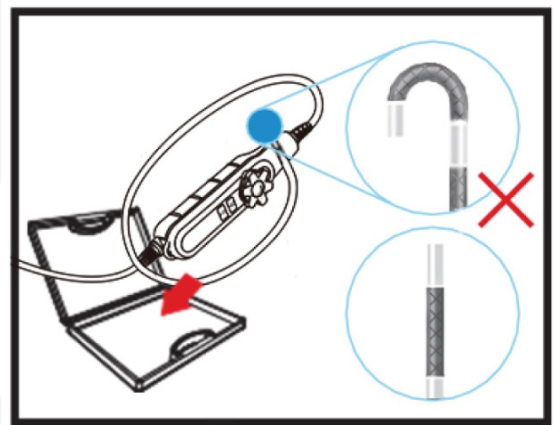
ベンディングネックは精密部品で構成されていますので大きな負荷がかからないようにしてください。



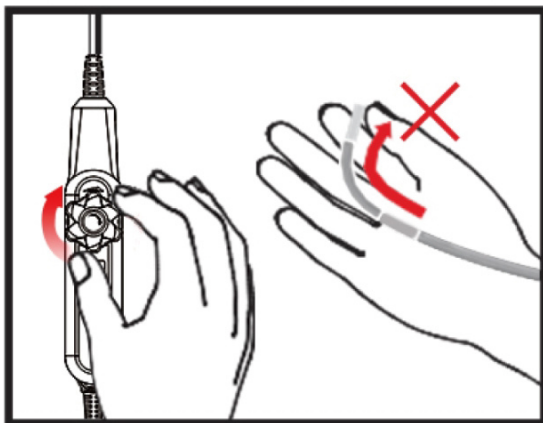
チューブが最大角度の時に、ホイールを回転させないで下さい。



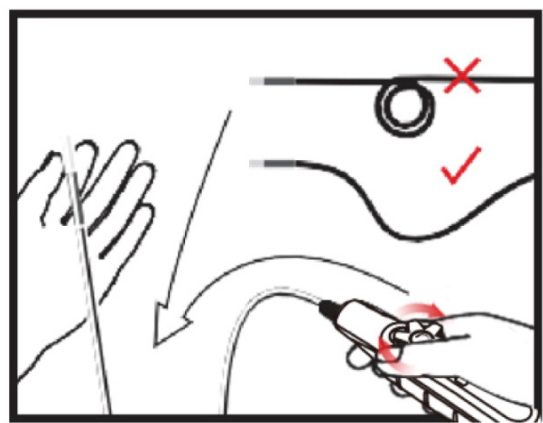
ベンディングネックをフックとして使用しないでください。



保管の際は、毎回曲げネックをまっすぐに伸ばしてください。

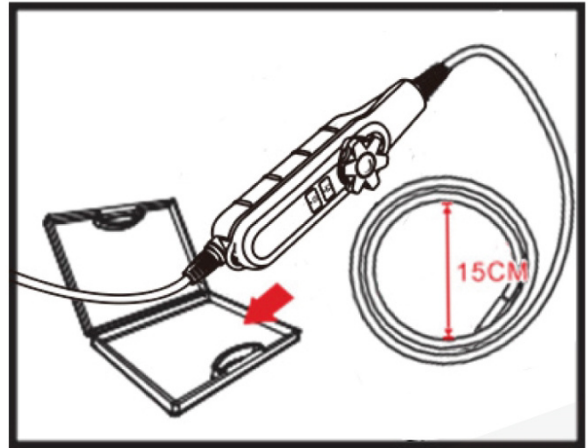


絶対に手で曲げないでください。

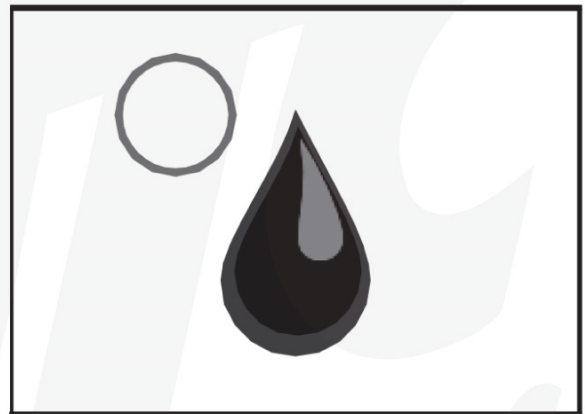


使用中は、インサートチューブをまっすぐにしておいてください。

使用しないときは、インサートチューブを
15cm 以下の円形に束ねないでください。



耐油、耐水：
無鉛ガソリンをはじめ、軽油、機械油、
ブレーキ油、トランスミッション油、水対応



カメラヘッドのクリーニングには、
クリーニングキットに含まれる
クリーニング液と綿棒を使用してください。

