

ユニバーサルボールジョイントリムーバー & インサーター

この度はJTC工具を御買上頂きまして、誠に有難うございます。
本製品をより安全・適切にお使いいただくために この取扱い説明書をお読みください。
取扱い説明及び表示の注意事項や使用方法は十分に理解した上で正しくお使い下さい。
この取扱説明書はお手元に大切に保管ください。

● はじめに

ご使用になる前に、必ずこの取扱説明書を読み、注意事項、使用方法を十分にご理解頂いた上で正しくご使用下さい。又、本製品は間違った使い方をされると、人的障害や物的障害が生じる他重大な事故に発展する恐れがあります。



警告

- ・本製品は自動車整備士資格を有する方がご使用下さい。自動車整備士資格をお持ちでない方は使用しないで下さい。
- ・修理技術者以外の方は本製品の分解、修理、改造を行わないで下さい。
- ・作業方法は整備書等を確認しよく理解して下さい。作業方法が不明な場合は使用しないで下さい。
- ・本製品はボールジョイント脱着用です。本来の用途以外では使用しないで下さい。
- ・誤った使用方法により生じた、商品破損、人体または物品への損害、その他のいかなる損害に関しても当社では一切の保証、並びに責務を負いかねますのでご了承ください。
- ・使用前に各部に異常がないかよく点検して下さい。点検を怠ると本体の損傷、破損、ケガをする恐れや事故の原因になります。
- ・本製品に異常を感じた場合は、速やかに使用を中止し、お買い求めの販売店、または当社までお問い合わせ下さい。
- ・本製品を安全に使用する為、使用環境に合わせて、安全手袋、耳栓、安全帽、作業着等の保護具を着用して下さい。
- ・過度の圧縮は行わないでください。
- ・使用前に各部の点検し、破損が無いか確認してネジ部にグリスアップをして御使用ください。



注意

- ・本製品をご使用時はネジ部には常にモリブデングリスを塗ってご使用下さい。
- ・本製品はボールジョイントに対し必ず均等な位置で使用し、斜めに挿入、抜き取りしないようにして下さい。偏って挿入、抜き取りすると、破損及び重大な事故につながる恐れがあります。

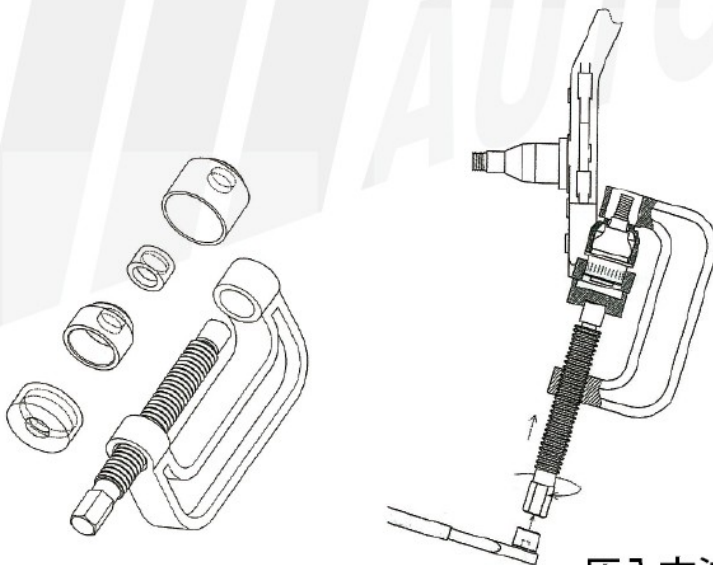


使用イメージ

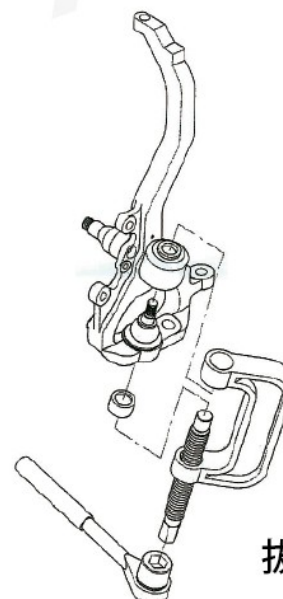


No.	パーツ	No.	パーツ
1	C-フレーム	D	ガスケット
2	スクリュー	E	ガスケット
3	ガスケット	F	ガスケット
4	ガスケット	H1	ソケットガスケット
5	スリーブ-L	H2	ソケットガスケット
6	スリーブ-M	H3	溝付きソケット
7	スリーブ-S	H4	溝付きガスケット
A1	ソケット-L	H5	スリーブ
A2	ソケット-M	H6	ピン
A	ガスケット	H7	ソケットガスケット
B	ガスケット		

※使用するボールジョイントのサイズに合わせてスリーブ、ソケット、ガスケットを組み合わせてご使用ください。



圧入方法



抜き取り

輸入発売元 **JTC Auto Tools** 株式会社

E'M : info@jtcautoools.co.jp

FAX : 0834-36-0010