

この度はJTC工具を御買上頂きまして、誠に有難うございます。
本製品をより安全・適切にお使いいただくために この取扱い説明書をお読みください。
取扱い説明及び表示の注意事項や使用方法は十分に理解した上で正しくお使い下さい。
この取扱説明書はお手元に大切に保管ください。

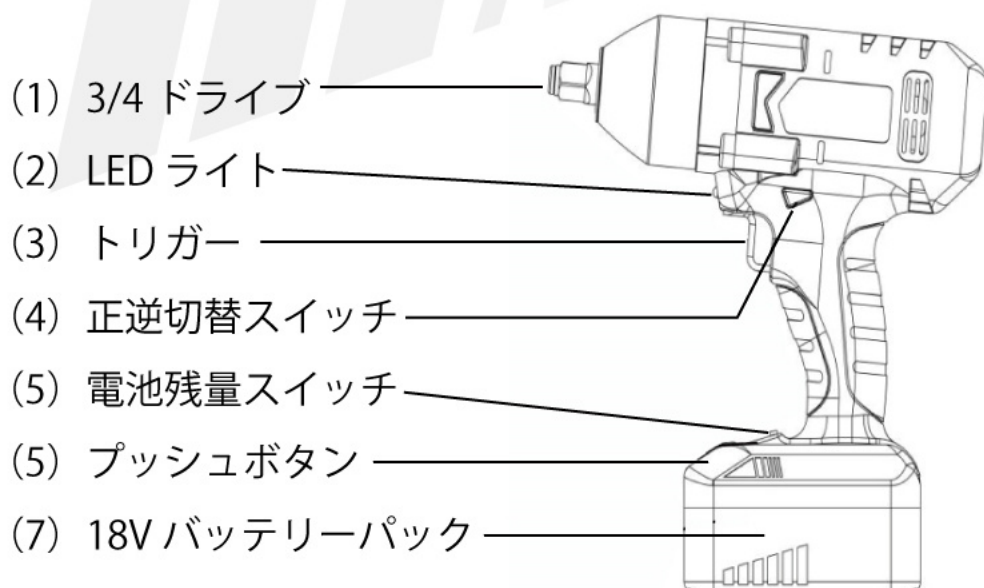
⚠ 注意

- 1.作業場はいつもきれいに保ってください。散らかった場所で作業すると事故の恐れがあります。
- 2.可燃性液体、ガスあるいはほこりのある場所では本製品を使用しないで下さい。
本製品がガス、ほこりに点火する危険性があり発火の恐れがあります。
- 3.本製品を使用している間に子供を近づけないで下さい。ケガの恐れがあります。
作業者以外、作業場へ近づけないで下さい。
- 4.本製品を雨にさらさないでください。また濡れた手で作業しないで下さい。感電の恐れがあります。
- 5.充電器のコードを乱用しないでください。コードを引っ張ってコンセントから抜かないで下さい。
コードを踏んだり、振り回すとコードが損傷して感電の恐れがあります。
- 6.屋外で充電する際は、キャブタイヤコード等、適切な延長コードを使用して下さい。

⚠ 警告

- 1.専用の充電器以外で充電しないで下さい。
- 2.換気の良い場所で充電して下さい。充電しない時は、電源プラグを抜いて下さい。
- 3.周辺温度0℃～40℃の範囲内で充電して下さい。雨中や直射日光の当たる高温下では充電または、保管をしないで下さい。破裂や火災の恐れがあります。
- 4.バッテリーパック、充電器は分解しないで下さい。
- 5.バッテリーパックの端子間をショートさせないで下さい。裸の状態では工具箱等にそのまま放置して釘、工具類が触れてショートすると発火の恐れがあります。バッテリーパックは専用ケースに保管するか端子部に絶縁テープを巻いて保護して下さい。
- 6.電池温度が異常(60℃以上)な場合は、一度バッテリーパックを充電器から抜いて正常な温度にしてから充電をして下さい。

● 各部名称



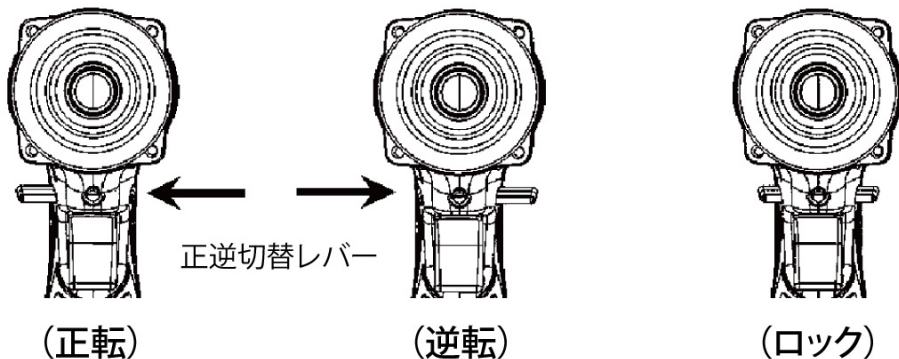
セット内容

- ・電動インパクトレンチ
- ・2PCS 4.0Ah リチウムイオンバッテリー
- ・1PCS 18V 専用充電器
- ・専用ケース

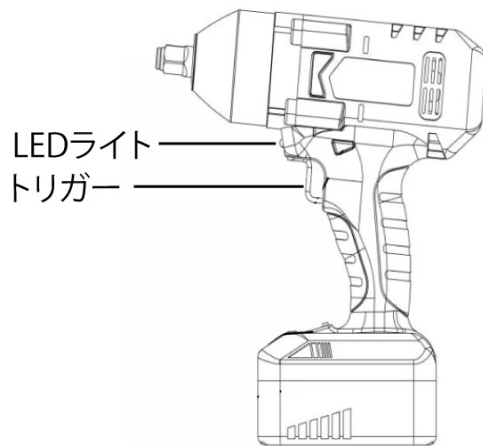
差込角	12.7mm
バッテリー電圧	DC 18V (4.0AH)
回転数	0-1700 rpm
最大トルク	1250 Nm
打撃数	2400 回 / 分
重量	3.2 kg
充電時間	75 分 オートストップ
入力電源	AC100V ~ 240V 50・60HZ

● インパクトレンチの操作方法

トリガースイッチを引く事でアンビルが回転します。
トリガースイッチの引き加減で回転調整が出来ます。
トリガースイッチを引くとLEDライトが点灯します。
※直接LEDライトの光を見ないで下さい。



正逆切替レバーを操作することにより回転方向が切り替えられます。レバーを中央の位置にするとトリガースイッチをロックする事が出来ます。使用しない時は、レバーを中央の位置にして下さい。
※使用する前に回転方向を確認して作業を行って下さい。



● バッテリーパックの着脱・充電方法

バッテリーパックの取り外し

1. インパクトレンチのプッシュボタンを押しながらバッテリーパックを前方にスライドさせて取り外して下さい。(図1)

バッテリーパックの取り付け

1. バッテリーパックをインパクトレンチ本体に押し込み、バッテリーパックノブのロックがかかるまでスライドしして下さい。(図2)



- ・バッテリーパック及びインパクトレンチ端子部にゴミやほこりが付かないように保管して下さい。
- ・バッテリーパック端子部を短絡させないように保管して下さい。

バッテリーパックの充電

1. インパクトレンチのスイッチをオフにしてバッテリーパックを取り外して下さい。
2. (図3)のようにバッテリーパックを充電器にスライドさせて所定の位置まで押し込んでください。
3. 充電器のランプが緑色に点灯し充電が開始されます。充電が完了すると緑色に点滅して自動的にストップします。充電完了後は、必ず充電器からバッテリーパックを取り外して下さい。

図1

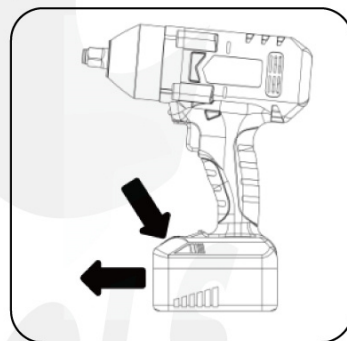


図2

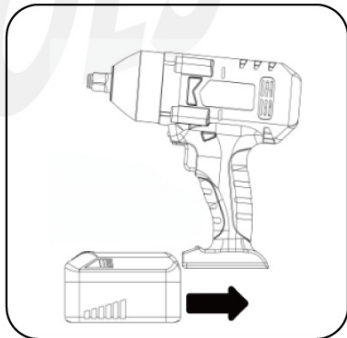
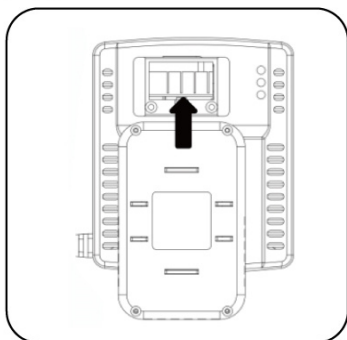


図3



BATTERY CHARGER CE



販売元 JTC Auto Tools (株)
MADE IN CHINA

INPUT : 100V 50-60Hz
OUTPUT : 21V 3A

電源オン	●
点灯：充電中	●
点滅：充電完了	●
バッテリー高温時	●

*リチウムイオン18Vバッテリーパック
*充電完了後、再度充電する場合は
15分間隔を開けること

輸入発売元 **JTC Auto Tools** 株式会社
E" M : info@jtcautoools.co.jp
FAX : 0834-36-0010