

クランクシールリムーバー & インサーター

この度はJTC工具を御買上頂きまして、誠に有難うございます。
本製品をより安全・適切にお使いいただくために この取扱い説明書をお読みください。
取扱い説明及び表示の注意事項や使用方法は十分に理解した上で正しくお使い下さい。
この取扱説明書はお手元に大切に保管ください。

●はじめに

ご使用になる前に、必ずこの取扱説明書を読み、注意事項、使用方法を十分にご理解頂いた上で正しくご使用下さい。又、本製品は間違った使い方をされると、人的障害や物的障害が生じる他重大な事故に発展する恐れがあります。いすゞ大型車の6WF1型、6WG1型のエンジン専用の適合純正品番：897617-3080(フロント)、897617-3090(リア)のクランクシール、オイルシール番号：BZ4837G、BZ5016Eの装着用です。



注 意

- ※必ずメーカーの修理書に従い整備作業及び圧入基準等を確認して作業を行ってください。
- ※オイルシールとスリンガーは分解せず、同時に取り付けるます。
- ※スリンガーは取付箇所が定められており色で識別されています。
エンジンフロント側スリンガー・・・銀色 ・ エンジンリア側スリンガー・・・灰色
- ※オイルシールのリップ部およびスリンガーのネジ加工面に傷を付けないこと。
- ※クランクシャフト外径に、サビ、異物等などの付着、アタッチメントが変形または内面に打痕等があると、オイルシール装着後、クランクシャフトから抜けなくなる恐れがあります。
作業前に、アタッチメントをクランクシャフトに通して、スムーズに抜き差し出来ることを確認してください。引っかかる時は、サビや汚れ等を清掃してください。

●セット内容



<6WF、6WG クランクシール組み付け>

1. クランクシャフト外径に、サビ、異物等などの付着、アタッチメントが変形または内面に打痕等があると、オイルシール装着後、クランクシャフトから抜けなくなる恐れがあります。
作業前に、アタッチメントをクランクシャフトに通して、スムーズに抜き差し出来ることを確認してください。引っかかる時は、サビや汚れ等を清掃してください。
2. オイルシール外周部に薄くエンジンオイルを薄く塗布する。工具の汚れを落としてください。
3. フロントクランクシャフトにオイルシールを取り付けます。(オイルシールとスリンガーは分解せず、同時に取り付け。)
4. ガイドアタッチメントのノックピン位置合わせ面側に、アタッチメントスリーブを装着します。
5. ガイドアタッチメントとフロントクランクシャフト端面にあるノックピンの位置をあわせ、付属ガイドボルトでクランクシャフトに取付します。

※ガイドアタッチメントの向きに注意して、付属ガイドボルトを締めつけてください。

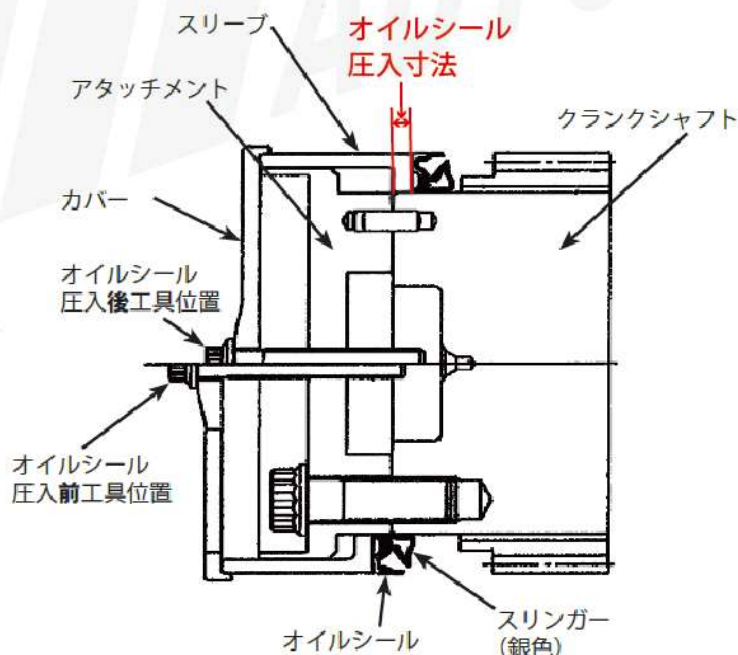
また片方のガイドボルトを強く締め付けると、平行が出なくなりますので、はじめに指で軽く均等に締めつけてください。

6. オイルシール取付後、工具を一度全て取り外し、メーカーの修理書の基準値以内にオイルシールが装着出来ているかデプスゲージ等で確認してください。

基準寸法 : $7.0 \pm 0.3\text{mm}$ (6.7 ~ 7.3mm)

※オイルシールが圧入寸法未満の場合は、再度工具をセットして再度作業をして圧入寸法以内にしてください。

※オイルシールが圧入寸法以上の場合は、オイルシールとスリンガーを取り外し、新しい部品で再度作業をやり直してください。



輸入発売元

JTC Auto Tools 株式会社
E" M : info@jtcautoools.co.jp
FAX : 0834-36-0010