

この度はJTC工具を御買上頂きまして、誠に有難うございます。  
本製品をより安全・適切にお使いいただくために この取扱い説明書をお読みください。  
取扱い説明及び表示の注意事項や使用方法は十分に理解した上で正しくお使い下さい。  
この取扱い説明書はお手元に大切に保管ください。

### ●はじめに

ご使用になる前に、必ずこの取扱説明書を読み、注意事項、使用方法を十分にご理解頂いた上で正しくご使用下さい。又、本製品は間違った使い方をされると、人的障害や物的障害が生じる他重大な事故に発展する恐れがあります。

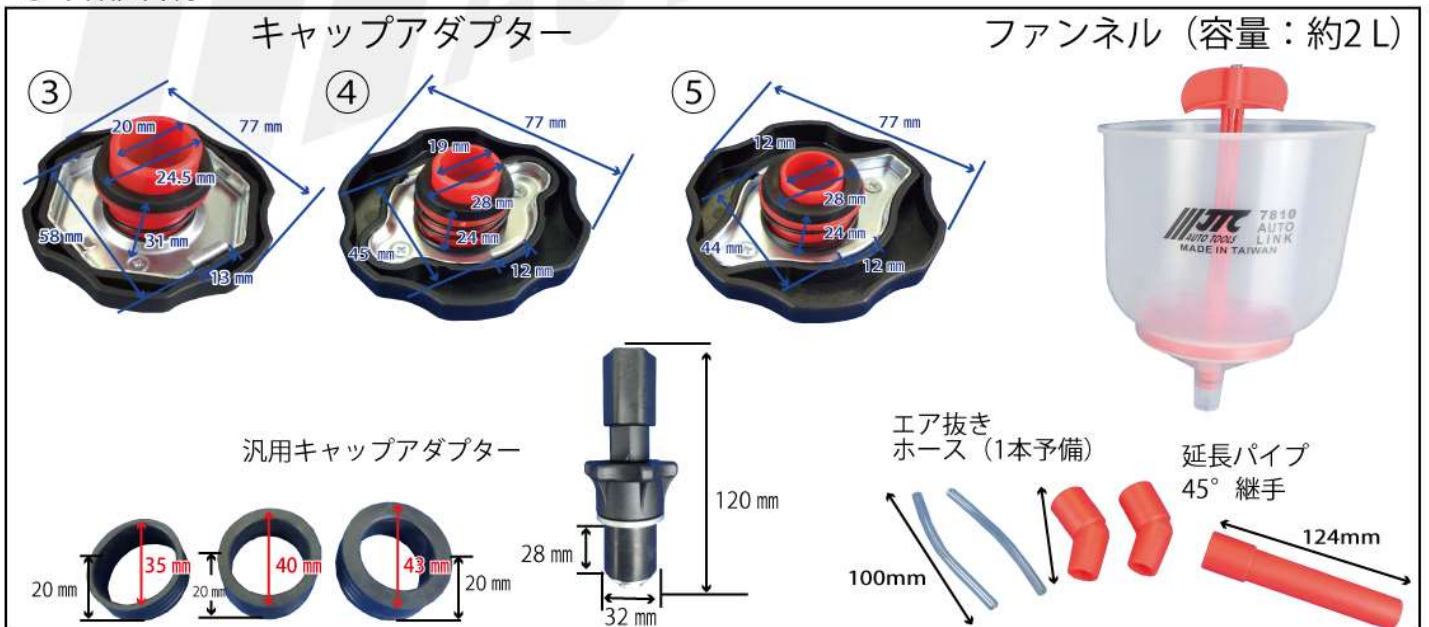
### ⚠ 警告

- ・本製品はラジエターのエア抜き及びクーラントの補充をする為の工具です。クーラント、水以外の油脂類や薬品、ガソリン等には絶対に使用しないで下さい。
- ・エンジン及びラジエターが熱い時は、ラジエターキャップを絶対に開けないでください。クーラントの交換方法は必ず車両のサービスマニュアルに従って行ってください。
- ・必ず車両のエンジンが停止した状態で取り付けて下さい。
- ・高温、直射日光下で使用しないで下さい。周辺温度が 40℃以上にならないよう注意して下さい。
- ・クーラントが目に入ったり、皮膚に触れた場合は、速やかに清潔な水で洗い流して下さい。
- ・クーラントを廃棄する場合は、お住まい自治体のゴミ廃棄方法に従って処理して下さい。

### ⚠ 注意

- ・本製品はラジエターのキャップ口に確実に取り付けて下さい。クーラントが噴き出し火傷を負う恐れがあります。
- ・ラジエターにクーラントが入っていない時はエンジンを始動させないで下さい。
- ・使用中はオーバーヒート等に注意して下さい。
- ・本製品のアダプターは汎用ですが形状により取り付け出来ない場合があります。
- ・各アダプターが確実に取付できない場合は使用しないでください。
- ・車両により診断機を併用して作業をする必要な場合がございます。必ず使用する車両の修理書に従って作業を行ってください。

### ●各部名称



## ● 使用方法

1. 作業する車両のサービスマニュアル等の手順に従い車両よりクーラントを排出して下さい。
  2. ラジエターキャップの取り付け部に合ったアダプターを取り付けて下さい。
- ※ 必ずアダプターを確実に閉めて下さい。閉め方が緩いと液が漏れる可能性があります。ファンネルをしっかりと差込みご使用ください。



3. ファンネルのストッパーを上へ引き上げ弁を開いてください。ファンネルにクーラントを少しずつ入れて車両のラジエターにクーラントを注入します。ファンネルに1/3程度クーラントが残るまで入れて下さい。(入れ過ぎにご注意下さい。)エア抜きの手順は車両のサービスマニュアルを確認して行ってください。



5. トヨタハイブリッド車、輸入車等に汎用キャップアダプターを使用する場合。

