

この度はJTC工具を御買上頂きまして、誠に有難うございます。

本製品をより安全・適切にお使いいただくために この取扱い説明書をお読みください。

取扱い説明及び表示の注意事項や使用方法は十分に理解した上で正しくお使い下さい。

この取扱説明書はお手元に大切に保管ください。



## 危険

作業場所の注意：地面が沈み込みの恐れがある軟弱な地面凸凹、傾斜のある地面では使用しないでください。

必ず固く平坦な場所で行ってください。

転倒や落下等で重傷、死亡事故の原因となります。必ず固く平らな場所で行ってください。

作業者の注意：作業される方は必ず御使用前に取扱い説明書を熟知し本製品の使用方法をよく理解してください。さらに各部の操作に慣れ、圧力の調整作業をゆっくりと慎重に行える方が作業してください。

不慣れな方は重傷、死亡の事故の原因となります。本体の分解、修理、改造はしないでください。



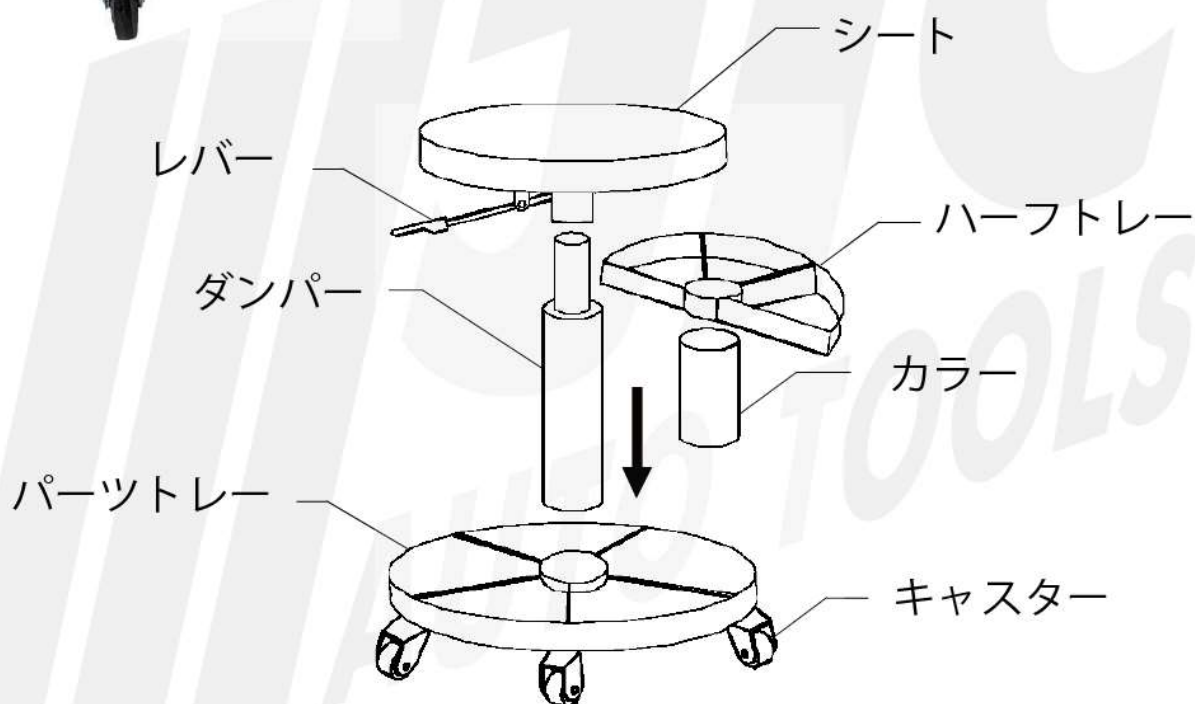
## 警告

- ・本製品は、整備作業用シートの目的として作られています。
- ・本来の用途以外で使用すると、損傷・破損、ケガをする恐れや事故の原因となります。
- ・誤った使用方法により生じた、商品破損、人体への傷害、物品への損害、その他のいかなる損害に対しても、当社では一切の保証、並びに責務を負いかねますので、ご了承ください。
- ・使用前や定期的に、損傷・破損、作動不良、異音、などの異常がないか点検してください。
- ・使用中、損傷、破損、作動不良、異音、などがある場合はただちに使用を中止してください。
- ・異常がある場合、お買い求めの販売店までお問い合わせください。
- ・作業中、作業手順や周辺の状態への安全確認を怠らないようにし、事故に注意してください。
- ・使用者以外、使用場所や保管場所に近づけないでください。
- ・特に子供や幼児は、危険な行動をとることがあるので、絶対に近づけないでください。
- ・直射日光、暖房器具や温度上昇する機器の側で使用しないでください。
- ・本製品は、屋内専用です。屋外での使用は止めてください。
- ・屋外での使用は、本体故障、損傷、破損、ケガをする恐れや事故の原因となります。
- ・能力以上の負荷、許容範囲を超えての使用は転倒、破損、事故、怪我の原因となります。
- ・設置場所の作業環境温度は 0℃～ 40℃以内です。
- ・設置場所はチリやホコリが多くある場所に設置しないでください。  
ネジ部分にゴミが付着すると作動不良の原因となります。
- ・作業場所の地面が沈み込みの恐れがある軟弱な地面凸凹、傾斜のある地面では使用しないでください。必ず固く平坦な場所で行ってください。
- ・水気のある場所、水が掛かるような場所に設置しないでください。
- ・急に前後に動かしたり急制動させないようにゆっくり移動させてください。
- ・シートを上昇、下降させる時はパートレー、ハーフトレーに物を置かないでください。  
手足や物を挟まないように十分注意してください。
- ・高さを適正な位置に調整してフェンダーやグリルに当たらない位置にしてください。
- ・シートが回転する為、衣服や人体、毛髪等が巻き込まれないよう注意してください。
- ・シートの上に立ったり、踏台にしないでください。

## 各部名称



- ・組み立て作業する前に、部品の不足や、各部に損傷等がないかよく確認してください。
- ・組み立て作業中に、異常を感じたら速やかに作業を中止してください。



### 組立の順番

1. パーツトレイにダンパーを奥まで差し込んでください。
2. ダンパーにカラー、ハーフトレーの向きに注意して順に差込ます。
3. 最後にシートをダンパーにしっかり差し込んでください。

使用方法 (例)  
動画 QR コード



輸入発売元 **JTC Auto Tools** 株式会社  
E'M : info@jtcautoools.co.jp  
FAX : 0834-36-0010