

この度はJTC工具を御買上頂きまして、誠に有難うございます。

本製品をより安全・適切にお使いいただくために この取扱い説明書をお読みください。

取扱い説明及び表示の注意事項や使用方法は十分に理解した上で正しくお使い下さい。

この取扱説明書はお手元に大切に保管ください。

危険

作業場所の注意：ジャッキが転倒したり、地面の沈み込みの恐れがある軟弱な地面、凸凹の地面、傾斜のある地面等には設置しないでください。転倒や落下等で重傷、死亡事故の原因となります。必ず固く平らな場所で行ってください。

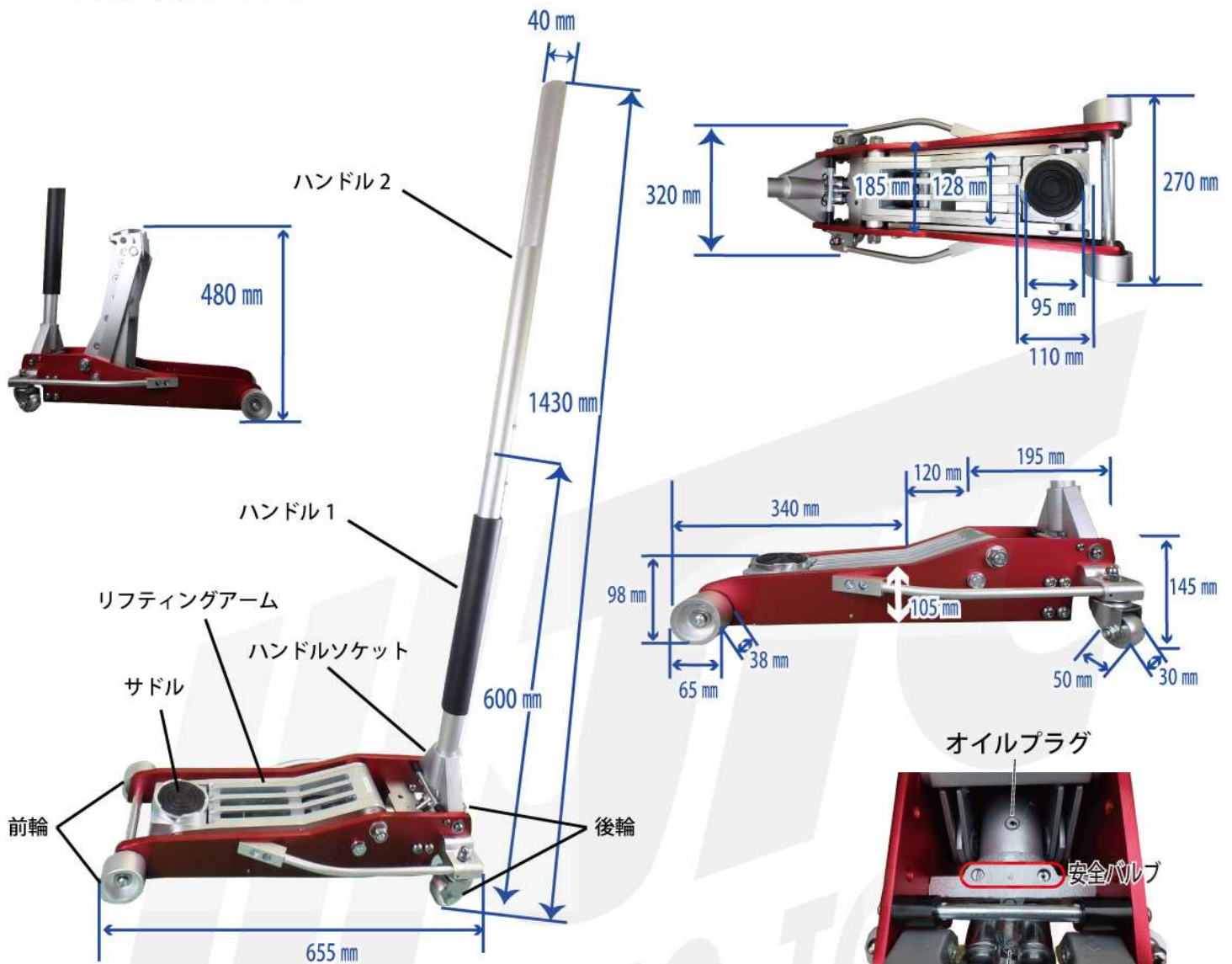
作業者の注意：作業される方は必ず御使用前に取扱い説明書を熟知し本製品の使用方法をよく理解してください。さらに各部の操作に慣れ、圧力の調整作業をゆっくりと慎重に行える方が作業してください。不慣れな方は重傷、死亡の事故の原因となります。本体の分解、修理、改造はしないでください。

ジャッキアップ状態で車の下での作業は厳禁です。死亡または重傷の危険があります。

警告

- ・本製品は、乗用車をジャッキスタンドで保持させる為に上昇・下降させる物です。
- ・ジャッキアップ状態で長時間の保持、作業、洗車等には使用できません。
- ・本来の用途以外で使用すると、損傷・破損、ケガをする恐れや事故の原因となります。
- ・誤った使用方法により生じた、商品破損、人体への傷害、物品への損害、その他のいかなる損害に対しても、当社では一切の保証、並びに責務を負いかねますので、ご了承ください。
- ・使用前や定期的に損傷、破損、作動不良、異音、油圧オイルの漏れなどの異常がないか点検してください。
- ・使用中、損傷、破損、作動不良、異音、オイル漏れなどがある場合は、ただちに使用を中止してください。
- ・異常がある場合、お買い求めの販売店までお問い合わせください。
- ・作業中、作業手順や周辺の状態への安全確認を怠らないようにし、事故に注意してください。
- ・使用者以外、使用場所や保管場所に近づけないでください。
- ・特に子供や幼児は、危険な行動をとることがあるので、絶対に近づけないでください。
- ・直射日光、暖房器具や温度上昇する機器の側で使用しないでください。
- ・本製品は、屋内専用です。屋外での使用は止めてください。
- ・屋外での使用は、本体故障、損傷・破損、ケガをする恐れや事故の原因となります。
- ・能力を超える使用はしないでください。破損及びケガをする恐れや事故の原因となります。
- ・設置場所の作業環境温度は 0℃～ 40℃以内です。0℃以下はオイルが硬くなり作動不良の原因となります。
- ・設置場所はチリやホコリが多くある場所に設置しないでください。シリンダーやポンプにゴミが付着するとオイル漏れの原因となります。
- ・水気のある場所、水が掛かるような場所に設置しないでください。
- ・過負荷を掛けないでください。能力以上の過重を掛けると故障や事故に繋がる恐れがあります。
- ・本製品で長時間ジャッキアップしないでください。故障や事故に繋がる恐れがあります。
ジャッキアップしたら速やかにジャッキスタンドで車両を固定してください。
- ・車のブレーキ及びタイヤにストッパーをかけて使用しないで下さい。上昇作業中に受金が外れ車の落下の危険があります。

●各部名称・詳細



●使用方法

1. ハンドル1をハンドルソケットに差し込み、固定ボルトを手で時計回りにしっかり締めてハンドルが抜けないようにして下さい。【写真1】
2. ハンドル1とハンドル2を確実に接続させて下さい。
3. 固く平らな場所にジャッキを置き、車両のジャッキアップポイントにサドルを合わせて下さい。
4. ハンドルを時計回りに回してリリースバルブをしっかり締めて下さい。【写真2】

※締め付けが不十分な場合、ジャッキが上がらない、下がる場合があります。過度の締め付けは故障の原因となります。

5. ハンドルを上下に動かすとジャッキアップします。必ず荷重がまっすぐサドルの中心に掛かる事を確認して下さい。※ジャッキアップした状態のまま車体の下には絶対に入らないで下さい。必ずジャッキスタンドを使用して下さい。

6. ハンドルを反時計回りにゆっくり回すとサドル下がります。ハンドルを半回転（180°）以上回さないで下さい。

※ハンドルを急に回すと急激に下がる為非常に危険です。

※ハンドルを半回転以上回すとオイル漏れや故障の原因になります。



【写真2】



●安全バルブについて

シリンダー後部にある安全バルブは適正な状態に調整されておりますので絶対に触らないで下さい。【写真3】

●油圧ポンプのエア抜き方法

スムーズに上昇、下降しない場合はエアの混入又はオイル不足の場合があります。

以下の点検作業を行ってください。

※実際の作業はアルミジャッキに取付いている状態で作業を行います。

1. リリースバルブを反時計回りに回してアルミジャッキを一番下まで降下させて、シリンダーを縮めた状態にしてください。

次にシリンダー内に溜まったエアを開放します。

まず、オイルプラグの側面からマイナスドライバー等を差し込み、少し隙間を作ります。

注意：オイルとエアが噴出します。オイルが飛散ないようにウエスを押し当ててください。

この時に必ずウエスでオイルプラグを覆い隠してエアを少しずつ開放してください。

※エアを少しずつ開放せずに、オイルプラグを外すとオイルが噴出して周囲に飛散する危険があります。ケガや周囲に損害を与えてしまう危険がありますのでご注意ください。

エアが抜けたらオイルプラグを取外します。

2. リリースバルブを時計回りに締めてジャッキを一番上まで上昇させシリンダーを伸ばします。

次にリリースバルブを左に回して一番下までジャッキを降下させます。

この作業を2～3回繰り返してシリンダー内のエア抜きをして下さい。

※エアが抜けない場合は作業を繰り返してください。

エア抜き完了後はジャッキを一番降下させた状態でオイルプラグを取付けてください。

オイル量を確認して少ない場合は補充してください。

※上記エア抜き作業をしても改善しない場合はお買い求めの販売店、または当社へお問い合わせ下さい。

●メンテナンス

1. ジャッキを使用しない時は、リフティングアームを最下部まで下げて下さい。
2. ジャッキは常に清潔にして、可動部には定期的に注油して下さい。
3. サビや故障の原因になりますので、湿気の多いところには保管しないで下さい。

●オイル量の点検補充

1. オイルが少ない場合はオイルを補充してください。

シリンダーのオイル注入口からオイルを注入します。【写真5】

オイル注入口のすぐ下までオイルを入れてください。

使用オイル：作動油 ISO VG15

オイル全量交換時注入量：210mL (±5mL)

使用温度範囲：-40℃～160℃

【写真3】



【写真4】 オイルプラグ



【写真5】

