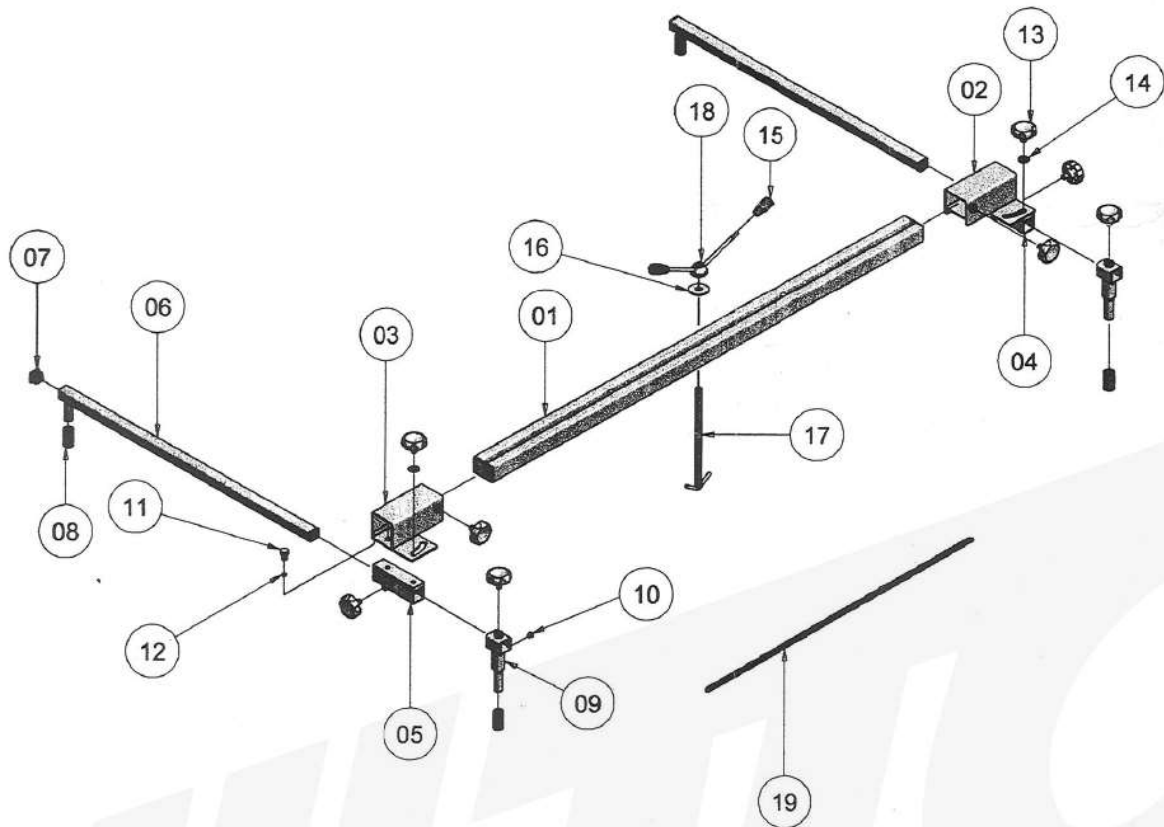




使用例



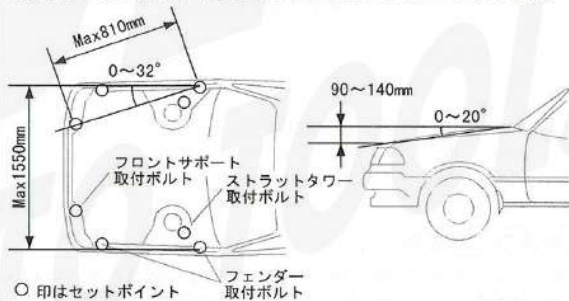


適用確認

F F車の軽自動車～普通乗用車のエンジンに適用(フェンダ取付ボルト・ストラットタワー取付ボルト・フロントサポート取付ボルトの無い車種、トラック、1BOX、2輪車等は適用外です。)

(注) 本製品は車輛のフェンダ取付ボルト・フロントサポート取付ボルト・ストラットタワー取付ボルトに4本のフットをセットして使用します。フットをセットするボルトをセットポイントと呼びます。

エンジン質量	最大使用荷重= 450kg
車幅	ブリッジ最大スライド幅=1550mm
エンジンルーム長さ	フットスライド幅=810mm
エンジンルーム窪み幅	スライドバー可変角度=32° (片側)
エンジンルーム高低差	高さ調整フット伸縮長さ=50mm
フェンダー傾斜角度	20° 以内
セットポイントとなるボルトの最大外径	17.5mm
セットポイントとなるボルトの最大高さ	20mm



車輛のフェンダー取り付けボルト及びフロントサポートボルト・ストラット取り付けボルトに4箇所
の固定軸をセットしてください。固定軸は、下図の例を参照にして適切なセットポイントがあるか
確認してご使用ください。

注：エンジンの脱着作業には、使用しないでください。

