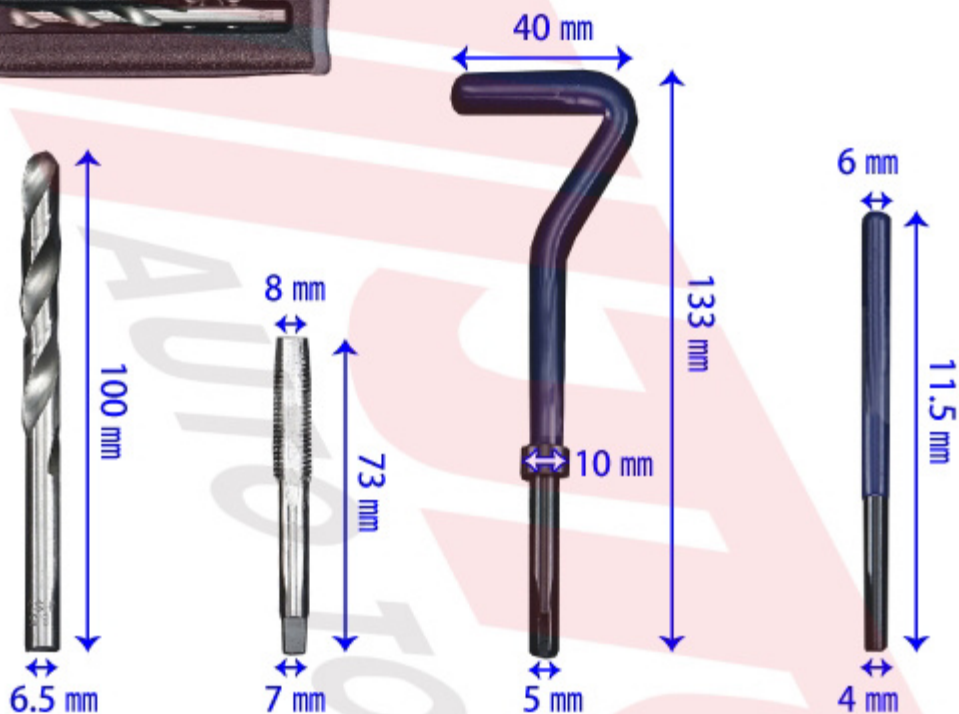


# 新しいねじ山を作る道具 M6×1.0

ドリル付



- 適応温度：-150℃～430℃
- コイル 20個入り
- パケット長さ：10.8mm

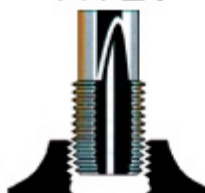


下穴加工



付属のドリルで穴を開けます。

タップ立て



付属のタップで溝を作ります。

コイルの挿入



付属の工具でコイル挿入します。

タングの折取

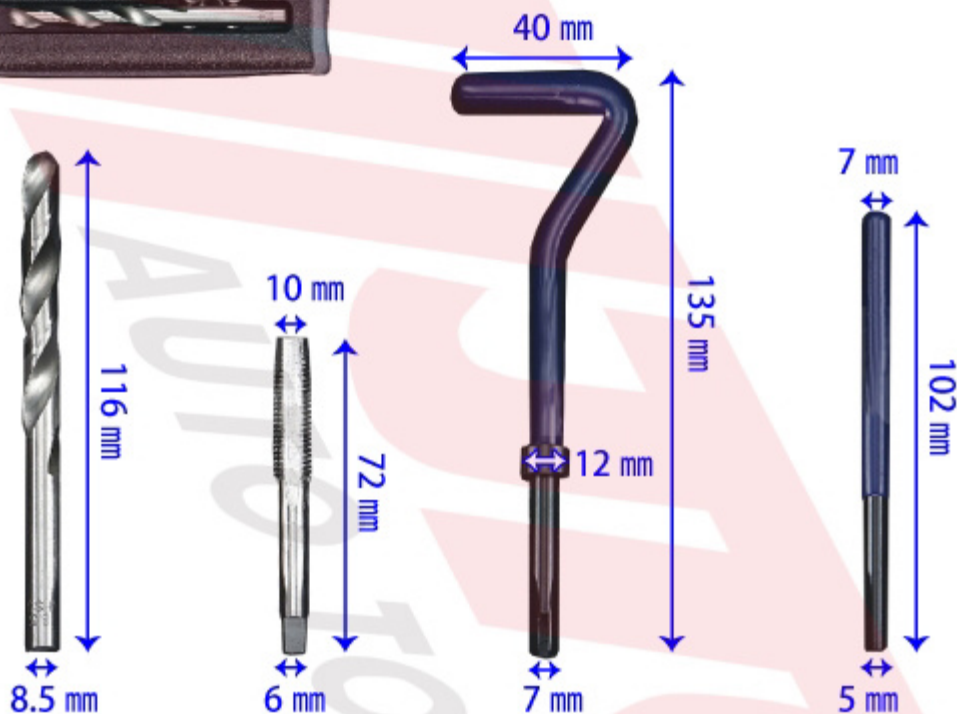


付属の工具でタングを除去します。

# 新しいねじ山を作る道具 M8×1.25



**ドリル付**



- 適応温度：-150℃～430℃
- コイル 20個入り
- ポケット長さ：10.8mm



下穴加工	タップ立て	コイルの挿入	タングの折取
付属のドリルで穴を開けます。	付属のタップで溝を作ります。	付属の工具でコイル挿入します。	付属の工具でタングを除去します。

# 新しいねじ山を作る道具 M10×1.25



**ドリル付**



- 適応温度：-150℃～430℃
- コイル 10個入り
- ポケット長さ：13.5mm

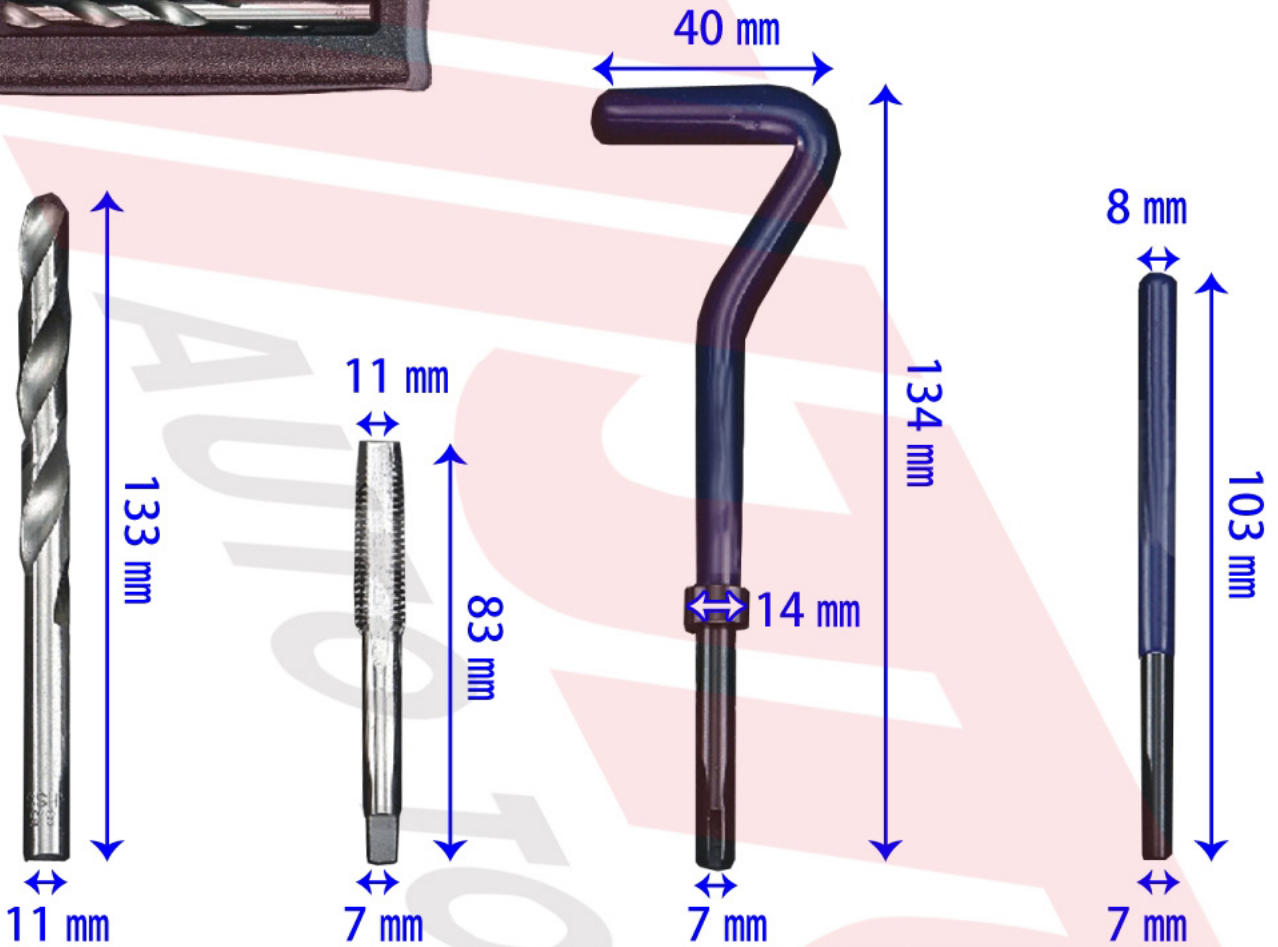


下穴加工	タップ立て	コイルの挿入	タングの折取
付属のドリルで穴を開けます。	付属のタップで溝を作ります。	付属の工具でコイル挿入します。	付属の工具でタングを除去します。

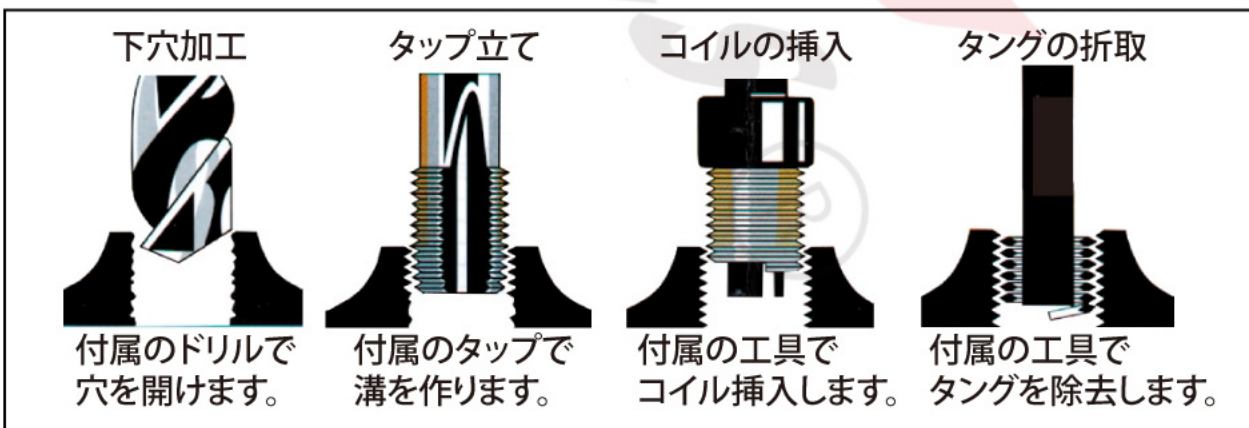
# 新しいねじ山を作る道具 M10×1.5



ドリル付



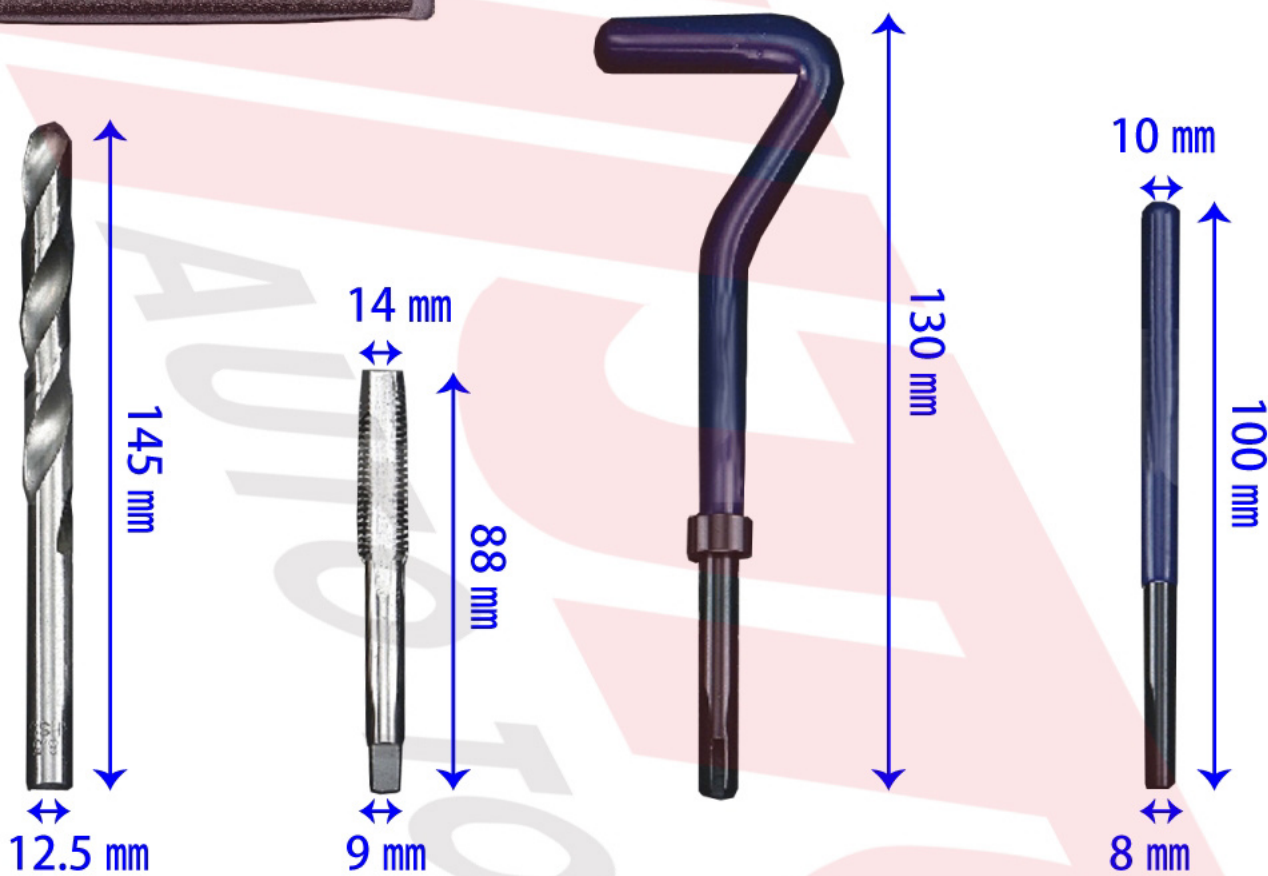
- 適応温度：-150℃～430℃
- コイル 10個入り
- ポケット長さ：13.5mm



# 新しいねじ山を作る道具 M12×1.25



**ドリル付**



- 適応温度：-150℃～430℃
- コイル 10個入り
- ポケット長さ：16.3mm

