

この度はJTC工具を御買上頂きまして、誠に有難うございます。

本製品をより安全・適切にお使いいただくために この取扱い説明書をお読みください。

取扱い説明及び表示の注意事項や使用方法は十分に理解した上で正しくお使い下さい。

この取扱説明書はお手元に大切に保管ください。

## 危険

設置場所、作業場所の注意：クイックタイヤリフターが転倒したり、地面の沈み込みの恐れがある軟弱な地面、凸凹の地面、傾斜のある地面等には設置しないでください。

転倒や落下等で重傷、死亡事故の原因となります。必ず固く平らな場所で行ってください。

作業者の注意：作業される方は必ず御使用前に取扱い説明書を熟知し本製品の使用方法をよく理解してください。さらに各部の操作に慣れ、圧力の調整作業をゆっくりと慎重に行える方が作業してください。不慣れな方は重傷、死亡の事故の原因となります。本体の分解、修理、改造はしないでください。

## 警告

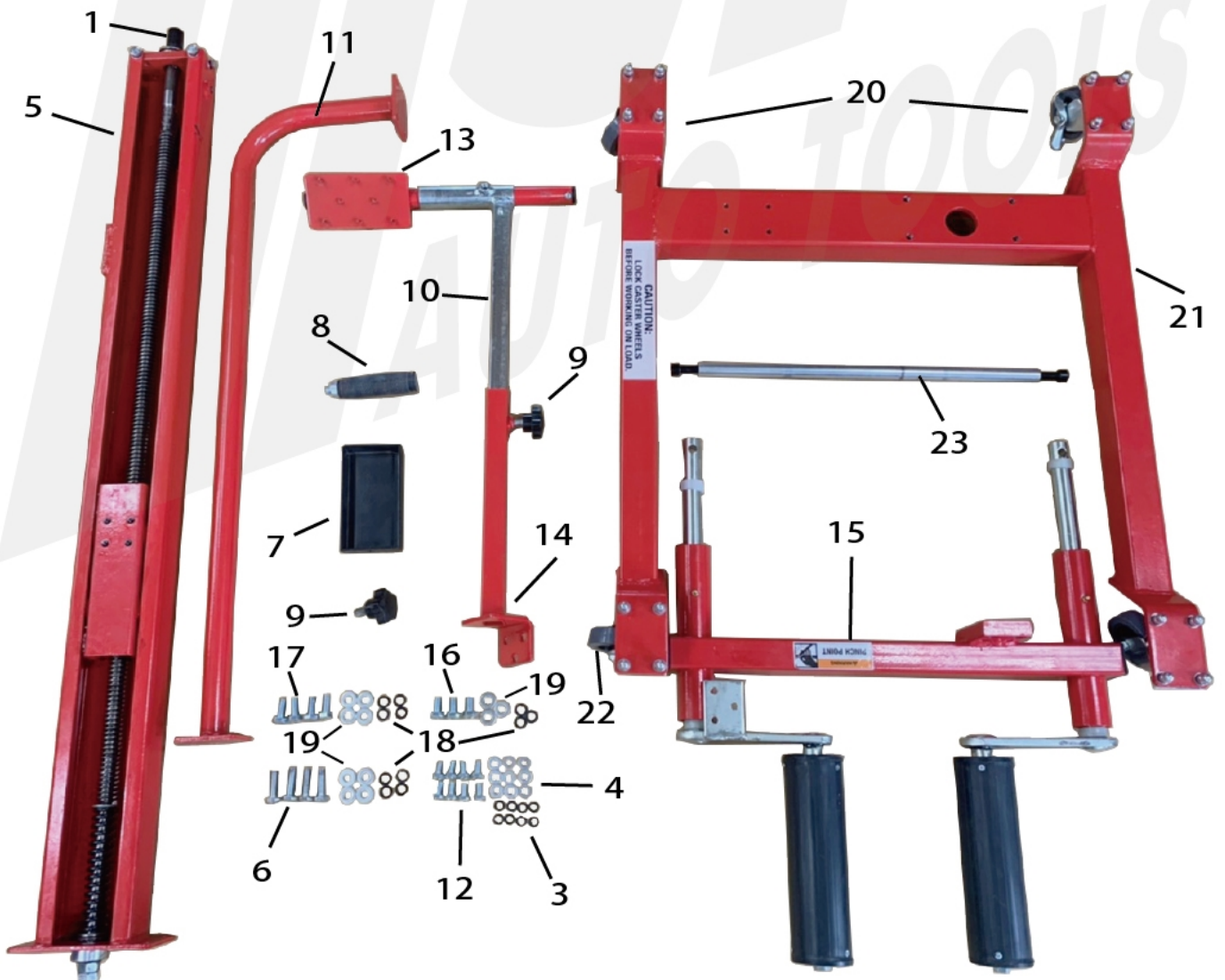
- ・本製品は、車両からタイヤ付きホイールを脱着整備作業することを目的として作られています。
- ・本来の用途以外で使用すると、損傷・破損、ケガをする恐れや事故の原因となります。
- ・誤った使用方法により生じた、商品破損、人体への傷害、物品への損害、その他のいかなる損害に対しても、当社では一切の保証、並びに責務を負いかねますので、ご了承ください。
- ・使用前や定期的に、損傷・破損、作動不良、異音、などの異常がないか点検してください。
- ・使用中、損傷、破損、作動不良、異音、などがある場合はただちに使用を中止してください。
- ・異常がある場合、お買い求めの販売店までお問い合わせください。
- ・作業中、作業手順や周辺の状態への安全確認を怠らないようにし、事故に注意してください。
- ・使用者以外、使用場所や保管場所に近づけないでください。
- ・特に子供や幼児は、危険な行動をとることがあるので、絶対に近づけないでください。
- ・直射日光、暖房器具や温度上昇する機器の側で使用しないでください。
- ・本製品は、屋内専用です。屋外での使用は止めてください。
- ・屋外での使用は、本体故障、損傷・破損、ケガをする恐れや事故の原因となります。
- ・能力を超える使用はしないでください。破損及びケガをする恐れや事故の原因となります。
- ・設置場所の作業環境温度は0℃～40℃以内です。
- ・設置場所はチリやホコリが多くある場所に設置しないでください。  
ネジ部分にゴミが付着すると作動不良の原因となります。
- ・水気のある場所、水が掛かるような場所に設置しないでください。
- ・過負荷を掛けないでください。能力以上の過重を掛けると故障や事故に繋がる恐れがあります。
- ・本製品使用中にホイールを長時間乗せた状態にしないでください。故障や事故に繋がる恐れがあります。
- ・移動させる時以外は必ずキャスターのロックをしてください。
- ・使用出来るタイヤは1本だけです。ダブルタイヤには使用しないでください。
- ・上昇、下降、ローラーの前後スライドをさせる時は手足や物を挟まないように十分注意してください。
- ・タイヤの取外し、取付時は車輛のエンジンを始動したりハンドルを動かしたりしないでください。
- ・タイヤを乗せた状態で移動する場合は固定アームでしっかりとタイヤを押さえてローラーを完全に下げてください。
- ・移動させる時はローラーが前後にスライドしないよう注意して移動させてください。
- ・急に前後に動かしたり急制動させないようにゆっくり移動させてください。ローラーが前後にスライドして危険です。
- ・使用前には各ベアリングに潤滑剤の撒布、ネジ部には定期的にグリスアップしてください。

- 上昇、下降はインパクトレンチ ●差仕込：12.7 mm ●ベースサイズ：876x720x101.60mm
- 回転ローラーにより穴位置合わせがスムーズにできハブボルトを傷めません。
- リフト範囲（ローラートップから地面までの測定）：100-1070mm
- 許容荷重：50kg ●ローラー長さ：240 mm ●ローラ⇄ローラの間隔：430 mm
- 適応タイヤ・外径：530～820mm・幅：280 mmまで
- 軽自動車（12インチ）～SUV車（22インチ）まで対応

## パーツリスト

NO.	品名	入数
1	上昇、下降シャフト（差込 12.7 mm）	1
3	スプリングワッシャー M8 用	8
4	ワッシャー M8 用	9
5	メインフレーム	1
6	ボルト M10×25	4
7	トレイ	1
8	ハンドル	1
9	ノブ	2
10	タイヤホルダー用スライダー	1
11	メインステアリングハンドル	1
12	ボルト M8×16（8、11ハンドル用）	9

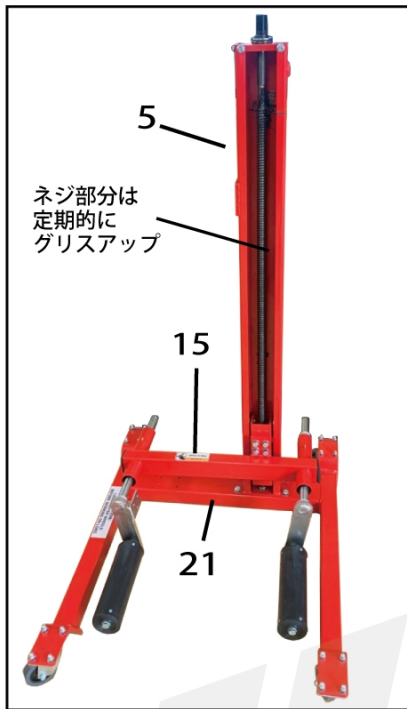
NO.	品名	入数
13	タイヤホルダー	1
14	タイヤホルダー用ベース	1
15	リフトアーム（ローラー付き）	1
16	ボルト M10×20（メインフレーム用）	3
17	ボルト M10×35（リフトアーム用）	4
18	スプリングワッシャー M10 用	11
19	ワッシャー M10 用	11
20	ロック付きキャスター	2
21	ベースフレーム	1
22	自在キャスター	2
23	リフトアーム用ハンドル	1



### 組立 1

21 番に 5 番を取付けます。

次に 5 番に 15 番を取り付けます。



### 組立 2

11 番を取り付けます。

まずボルトは仮締め程度で締めて位置を合わせ

全てのボルトが仮締め出来たら本締めしてください。

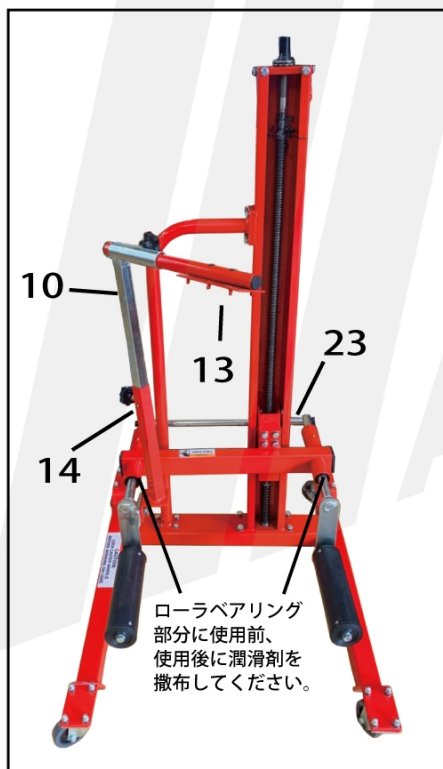
(1 本ずつ本締めすると穴位置が合わず取付できません。)



### 組立 3

23 番を取り付けます。

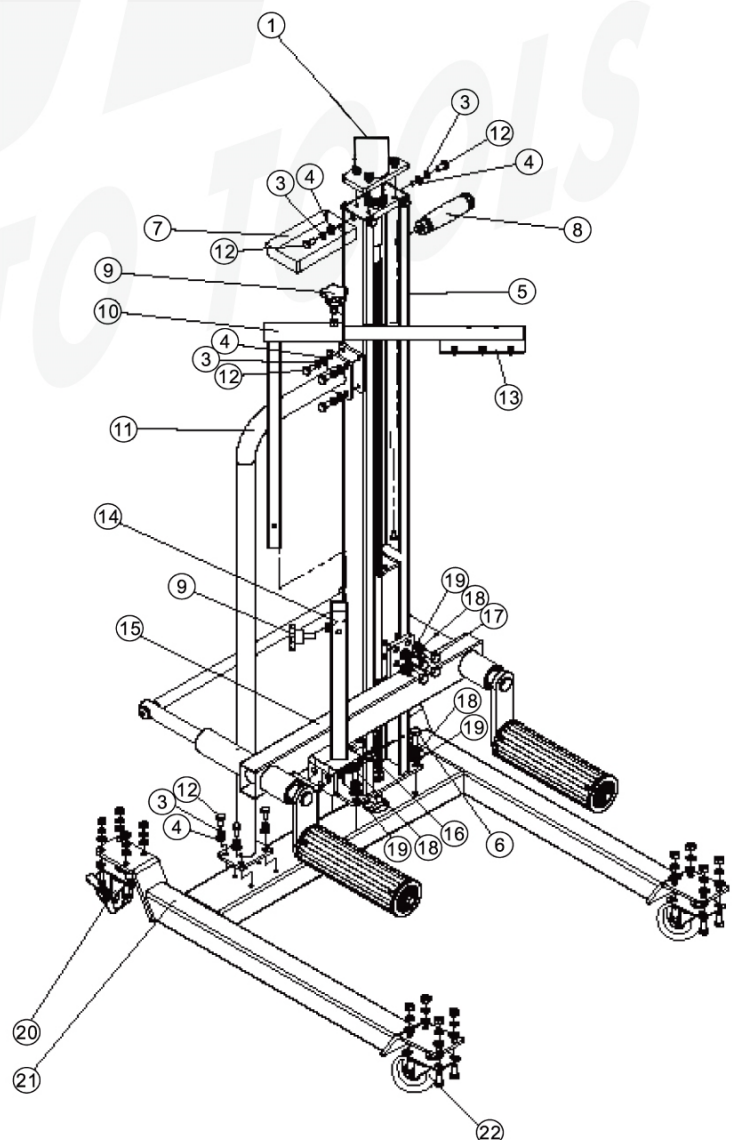
次に 14 番→10 番→13 番の順番に取付けます。



### 組立 4

7 番と 8 番を取り付ける位置に注意して

取付けます。



## 使用方法

12.7 mm差込のインパクトレンチを使用して上昇、下降させます。

上昇、下降、スライドさせる時は手足や物を挟まないように注意してください。

タイヤはローラーのメインフレーム側に寄せて乗せてください。ローラーより幅の広いタイヤ、50kg 以上を超える物には使用しないでください。転倒落下の原因となります。

移動させる時は 13 番でしっかりと押さえて

キャスターのロックをオフにして

8 番と 11 番を持ってゆっくりと移動させてください。

移動時以外は必ずキャスターを

ロックしてください。

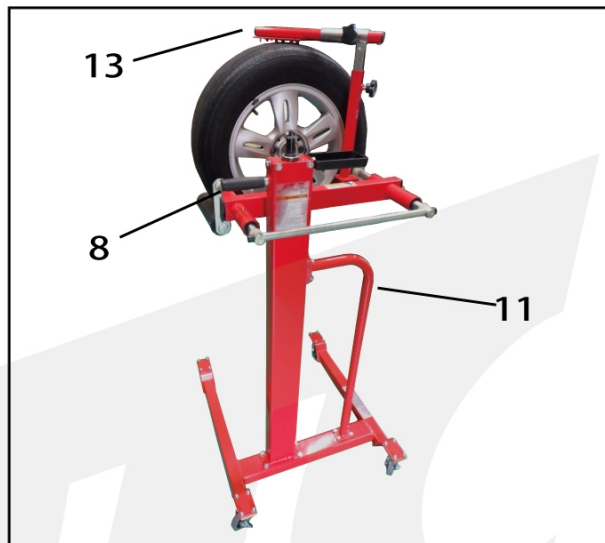


写真 1

写真 2

## 使用方法 (例)

キャスターのロックを外しリフトアップされた車輛のタイヤホイールの中心がメインフレームの中心が合う位置に移動します。移動後キャスターのロックをします。車輛に接触しないように注意してください。

12.7 mm差込のインパクトレンチを使用してゆっくり上昇させます。タイヤがローラーに接触してフリーで回る程度の位置にしてください。(写真 1) 上昇させ過ぎに注意してください。

ホイールナットを取外します。タイヤホルダーでタイヤ上部を押さえ動かないように固定します。

23 番ハンドルゆっくり引いてスライドさせ車輛から外します。(写真 2)

インパクトレンチで下降させます。(写真 3)



写真 3

使用方法 (例)

動画 QR コード



使用前、使用後に各ベアリング部分に潤滑剤を撒布してください。

ベアリング

使用前、使用後に潤滑剤を撒布してください。

ネジ部分は使用前にグリスアップしてください。



輸入発売元

**JTC Auto Tools** 株式会社

E" M : info@jtcautotools.co.jp

FAX : 0834-36-0010