

この度はJTC工具を御買上頂きまして、誠に有難うございます。
本製品をより安全・適切にお使いいただくために この取扱い説明書をお読みください。
取扱い説明及び表示の注意事項や使用方法は十分に理解した上で正しくお使い下さい。
この取扱説明書はお手元に大切に保管ください。



警告

- ・本製品使用前には、必ず取扱説明書を熟読し、本製品の使用方法をよく理解してから、使用してください。
- ・本取扱説明書に記載されていない、本体の分解、修理、改造はしないでください。
- ・本製品は、自動車整備士資格を有する方を対象に作られております。
- ・本製品は、20Lペール缶のオイル用です。使用用途以外、サイズが合わない物には使用しないでください。
- ・本製品は、防滴、防水仕様ではありません。水の掛かる恐れのある場所、多湿となる恐れのある場所、雨が降っている中で使用しないでください。
- ・火気の近くや可燃性の液体や、ガスのある場所では使用しないでください。
- ・使用中は、使用に適した服を着用してください。だぶだぶの衣服やネックレスなどの装身具は、周囲に引っ掛かりケガをする恐れがありますので、着用しないでください。
- ・安全のため、安全手袋、安全ゴーグル、耳栓、安全帽、安全靴、作業着などの、安全保護具を着用し、使用してください。
- ・高温、直射日光下では使用しないでください。また、使用中周辺温度が40℃以上にならないよう注意してください。
- ・使用者以外、使用場所に近づけないでください。
- ・本製品は、大切に取り扱いしてください。ぶつかけたり、強い衝撃が加わった場合は、必ず各部に異常がないか点検してください。
- ・本体の異常に気が付いた場合は、直ちに使用を中止し、お買い求めの販売店まで点検、または修理の依頼をしてください。
- ・本体が異常に熱くなったり、その他異常を感じた場合は、速やかに使用を中止してください。
- ・手に油やグリスが付着した状態で使用しないでください。手が滑り、ケガをする恐れや重大な事故の原因となります。

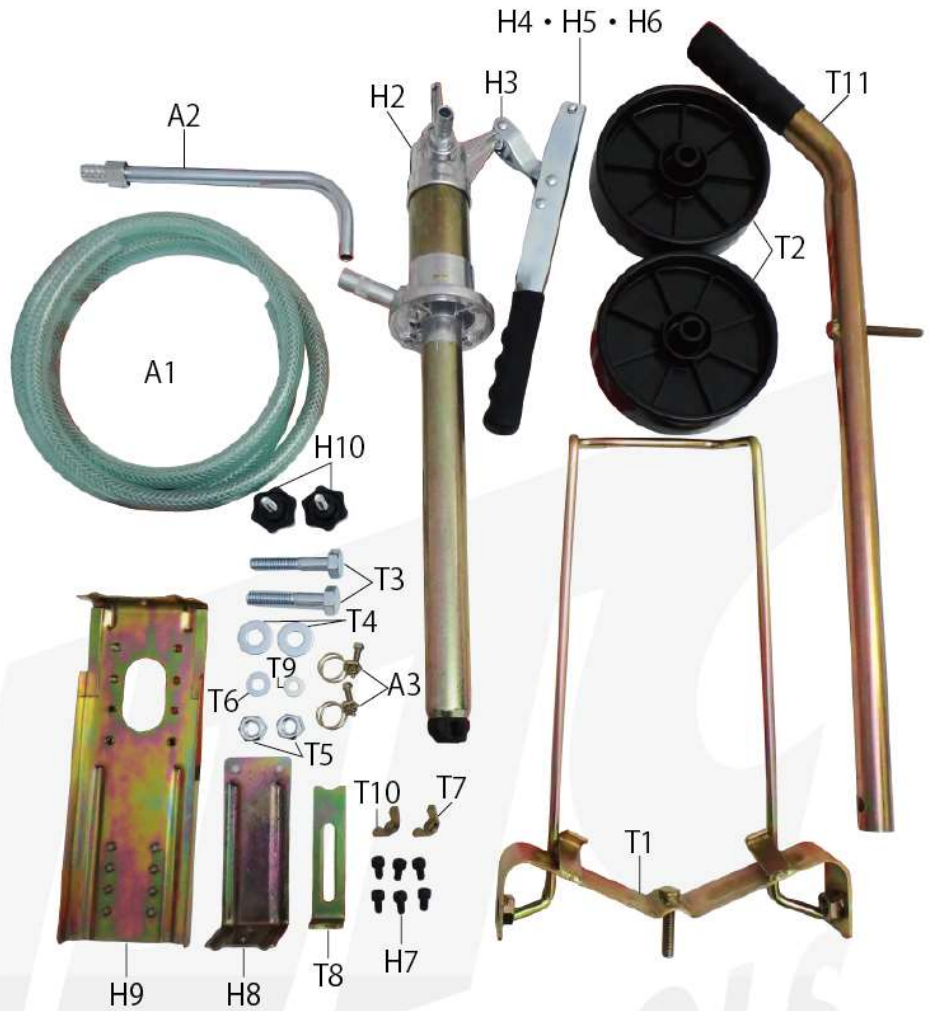
使用方法

- ・20Lのペール缶をメインローリーに乗せてポンプベースでしっかりと固定します。
- ・使用する時はパイプをオイル注入口に差し込んで、ポンプを上下に動かしオイルを排出します。

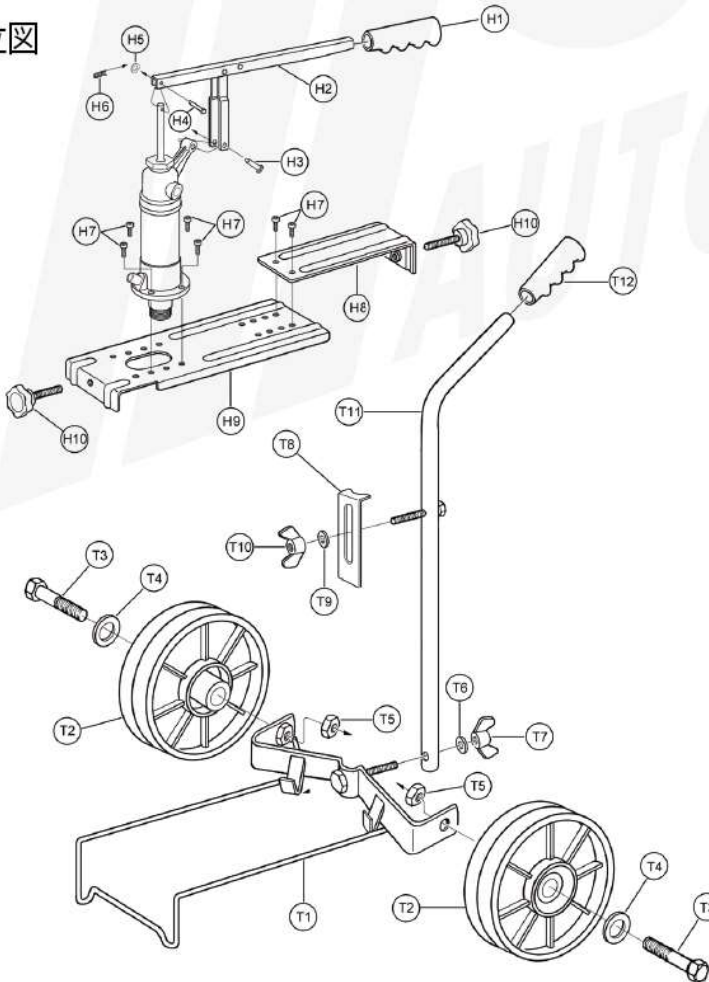


パーツリスト

NO.	品名	入数
H2	ハンドル	1
H3	リベット	1
H4	ボルト	1
H5	ワッシャー	1
H6	スナップピン	1
H7	ボルト	6
H8	ポンプベース No.1	1
H9	ポンプベース No.2	1
H10	ベース固定ベルト	2
T1	メイントrolley	1
T2	キャスター	2
T3	ボルト	2
T4	ワッシャー 大	2
T5	ナット	2
T6	ワッシャー 中	1
T7	蝶ネジ 大	1
T8	タンクサポート	1
T9	ワッシャー 小	1
T10	蝶ネジ 小	1
T11	ハンドル	1
A1	ホース	1
A2	パイプ	1
A3	ホースバンド	2



組立図



輸入発売元 **JTC Auto Tools** 株式会社
 E" M : info@jtcautotools.co.jp
 FAX : 0834-36-0010